



**PILA BVP008 50W 4000K
MDU**

911401875583



Oświetlenie projektorowe Pila gen2, 50 W, 4750 lm, 4000 K, CRI80, Przyciemnianie na podstawie odczytów z czujników, Symetryczna, MDU1, IP65

Odlew aluminiowy, Czarny, Zasilacz (wł./wył.), Czujnik ruchu i światła (wł./wył.), 4750 lm, 50 W, 95 lm/W, 4000 K, (0.380, 0.380) SDCM <6, CRI80, Symetryczna, Przezroczyste, Szyba hartowana, IP65 | Zabezpieczone przed przenikaniem kurzu, strugoodporne, IK05 | 0,7 J, Klasa bezpieczeństwa I, EN61547 (L-L 1 kV, L-G 2 kV) kV, Przewód 0,6 m bez wtyczki, Przewody/kable przyłączeniowe

Informacje ogólne

Kod rodziny lamp	-
Wymienne źródło światła	Nie
Liczba sztuk osprzętu zasilającego	1 jednostka
W zestawie sterownik	Tak
Typ silnika źródła światła	LED
Service Tag	Nie
Lighting Technology	LED
Okres gwarancji	2 lata

Dane techniczne oświetlenia

Sprawność świetlna w górę	0
Strumień Świetlny	4 750 lm
Skorelowana temperatura barwowa (Nom)	4000 K
Skuteczność świetlna (znamionowa) (Nom)	95 lm/W
Wskaźnik oddawania barw (CRI)	>80
Barwa źródła światła	840 neutralna biel

Kąt rozsyłu światła oprawy oświetleniowej	110° x 110°
Typ optyki zewnętrznej	Symetryczna
Efektywny obszar projekcji	0,018 m ²

Eksploatacja i połączenie elektryczne

Napięcie wejściowe	220 do 240 V
Częstotliwość linii	50 or 60 Hz
Początkowe zużycie energii CLO	- W
Średnie zużycie energii CLO	50 W
Końcowy pobór mocy przy włączonym CLO	- W
Prąd rozruchowy	1,08 A
Czas rozruchu	0,058 ms
Zużycie energii	50 W
Współczynnik mocy (ułamek)	0.9
Połączenie	Przewody/kable przyłączeniowe
Przewód	Przewód 0,6 m bez wtyczki
Liczba produktów na obwodzie zabezpieczonym 1 wyłącznikiem nadprądowym 16A typu B	44
Klasa ochrony IEC	Klasa bezpieczeństwa I
Ochrona przeciwprzepięciowa (wspólna/różnicowa)	EN61547 (L-L 1 kV, L-G 2 kV) kV

Układy sterowania i ściemnianie

Z możliwością przyciemniania	Nie
Zasilacz/moduł zasilający/ transformator	Zasilacz (wł./wył.)
Interfejs sterownika	Przyciemnianie na podstawie odczytów z czujników
Stały strumień świetlny	Nie
Maksymalny poziom przyciemnienia	Nie dotyczy
Sterownik wbudowany	Czujnik ruchu i światła (wł./wył.)

Mechanika i korpus

Materiał Korpusu	Odlew aluminiowy
Materiał reflektora	poliwęglan

Materiał optyki	Szyba
Materiał klosza/soczewki	Szyba hartowana
Materiał mocowania	Stal
Kolor Korpusu	Czarny
Urządzenie montażowe	Wspornik montażowy regulowany
Kształt klosza/soczewki	Płaskie
Wykończenie klosza/soczewki	Przezroczyste
Całkowita długość	223 mm
Całkowita szerokość	210 mm
Całkowita wysokość	57 mm
Wymiary (wysokość x szerokość x głębokość)	57 x 210 x 223 mm
Kod stopnia ochrony	IP65 [Zabezpieczone przed przenikaniem kurzu, strugoodporne]
Mech. kod ochrony przed uderzeniami	IK05 [0,7 J]
Standardowy kąt nachylenia przy montażu bezpośrednio na słupie	-
Standardowy kąt nachylenia przy montażu na wysięgniku	-
Typ klosza	Szyba
Waga netto (szt.)	0,590 kg

Certyfikaty i zastosowania

Oznaczenie palności	-
Znak CE	Tak
Oznaczenie ENEC	-
Ryzyko fotobiologiczne	Photobiological risk group 1 @200mm to EN62778
Specyfikacja ryzyka fotobiologicznego	0,2 m
Zgodność z normą UE RoHS	Tak
Wydajność w temperaturze otoczenia Tq	25 °C
Zakres temperatury otoczenia	Od -25°C do +40°C

Wydajność początkowa (zgodna z normami IEC)

Tolerancja strumienia świetlnego	+/-10%
Początkowa chromatyczność	(0.380, 0.380) SDCM <6
Tolerancja zużycia energii	+/-10%
Początkowy Tolerancja wskaźnika oddawania barw	-2

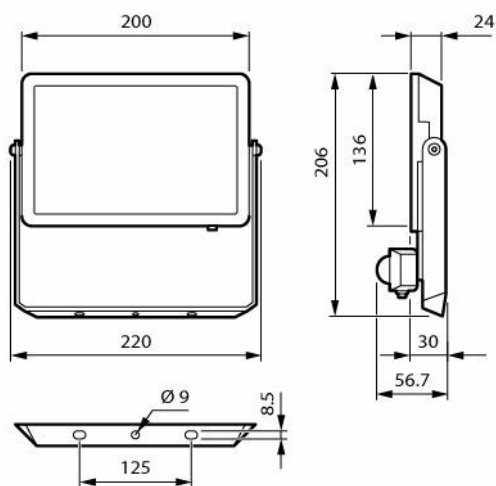
Wydajność wraz z upływem czasu (zgodna z normami IEC)

Wskaźnik awaryjności osprzętu sterującego przy medianie okresu użytkowania 35 000 godz.	7,5 %
Utrzymanie strumienia świetlnego (EN-IEC 62722-2-1) przy średnim okresie trwałości użytkowej* 35000h	L65

Dane dotyczące zrównoważonego rozwoju

Ocena zrównoważonego rozwoju	Unclassified
Klasa naprawy	Klasa naprawy D — produkt nie jest przeznaczony do naprawy

Rysunki techniczne



Dane techniczne produktu

Nazwa produktu na zamówieniu	PILA BVP008 50W 4000K MDU
Pełna nazwa produktu	PILA BVP008 50W 4000K MDU
Full EOC	871951453457599
Kod zamówienia	53457599
Materiał Nr (12NC)	911401875583
Numerator – Liczba sztuk w opakowaniu	1
EAN/UPC – Produkt/opakowanie	8719514534575
Numerator - Packs per outer box	24
EAN/UPC – Opakowanie	8719514534674