



PILA BVP008 20W 4000K

911401821583



Oświetlenie projektorowe Pila gen2, 20 W, 1900 lm, 4000 K, CRI80, Symetryczna, IP65

Odlew aluminiowy, Czarny, Zasilacz (wł./wył.), 1900 lm, 20 W, 95 lm/W, 4000 K, (0.380, 0.380) SDCM <6, CRI80, Symetryczna, Przezroczyste, Szyba hartowana, IP65 | Zabezpieczone przed przenikaniem kurzu, strugoodporne, IK06 | 1 J, Klasa bezpieczeństwa I, EN61547 (L-L 1 kV, L-G 2 kV) kV, Przewód 0,3 m bez wtyczki, Przewody/kable przyłączeniowe

Informacje ogólne

| | |
|------------------------------------|-------------|
| Kod rodziny lamp | - |
| Wymienne źródło światła | Nie |
| Liczba sztuk osprzętu zasilającego | 1 jednostka |
| W zestawie sterownik | Tak |
| Typ silnika źródła światła | LED |
| Service Tag | Nie |
| Lighting Technology | LED |
| Okres gwarancji | 2 lata |

Dane techniczne oświetlenia

| | |
|---|----------------------|
| Sprawność świetlna w górę | 0 |
| Strumień Świetlny | 1 900 lm |
| Skorelowana temperatura barwowa (Nom) | 4000 K |
| Skuteczność świetlna (znamionowa) (Nom) | 95 lm/W |
| Wskaźnik oddawania barw (CRI) | >80 |
| Barwa źródła światła | 840 neutralna biel |
| Kąt rozsyłu światła oprawy oświetleniowej | 110° x 110° |
| Typ optyki zewnętrznej | Symetryczna |
| Efektywny obszar projekcji | 0,006 m ² |

Eksplatacja i połączenie elektryczne

| | |
|---|---------------------------------|
| Napięcie wejściowe | 220 do 240 V |
| Częstotliwość linii | 50 or 60 Hz |
| Początkowe zużycie energii CLO | - W |
| Średnie zużycie energii CLO | 20 W |
| Końcowy pobór mocy przy włączonym CLO | - W |
| Prąd rozruchowy | 0,45 A |
| Czas rozruchu | 0,066 ms |
| Zużycie energii | 20 W |
| Współczynnik mocy (ułamek) | 0.9 |
| Połączenie | Przewody/kable przyłączeniowe |
| Przewód | Przewód 0,3 m bez wtyczki |
| Liczba produktów na obwodzie zabezpieczonym 1 wyłącznikiem nadprądowym 16A typu B | 109 |
| Klasa ochrony IEC | Klasa bezpieczeństwa I |
| Ochrona przeciwprzepięciowa (wspólna/różnicowa) | EN61547 (L-L 1 kV, L-G 2 kV) kV |

Układy sterowania i ściemnianie

| | |
|--|---------------------|
| Z możliwością przyciemniania | Nie |
| Zasilacz/moduł zasilający/transformatork | Zasilacz (wł./wył.) |
| Stały strumień świetlny | Nie |
| Maksymalny poziom przyciemnienia | Nie dotyczy |

Mechanika i korpus

| | |
|-----------------------------|-------------------------------|
| Materiał Korpusu | Odlew aluminiowy |
| Materiał reflektora | poliwęglan |
| Materiał optyki | Szyba |
| Materiał klosza/soczewki | Szyba hartowana |
| Materiał mocowania | Stal |
| Kolor Korpusu | Czarny |
| Urządzenie montażowe | Wspornik montażowy regulowany |
| Kształt klosza/soczewki | Płaskie |
| Wykończenie klosza/soczewki | Przezroczyste |
| Całkowita długość | 140 mm |

| | |
|--|--|
| Całkowita szerokość | 125 mm |
| Całkowita wysokość | 29 mm |
| Wymiary (wysokość x szerokość x głębokość) | 29 x 125 x 140 mm |
| Kod stopnia ochrony | IP65 [Zabezpieczone przed przenikaniem kurzu, strugoodporne] |
| Mech. kod ochrony przed uderzeniami | IK06 [1 J] |
| Standardowy kąt nachylenia przy montażu bezpośrednio na słupie | - |
| Standardowy kąt nachylenia przy montażu na wysięgniku | - |
| Typ klosza | Szyba |
| Waga netto (szt.) | 0,290 kg |

Certyfikaty i zastosowania

| | |
|---------------------------------------|--|
| Oznaczenie palności | - |
| Znak CE | Tak |
| Oznaczenie ENEC | - |
| Ryzyko fotobiologiczne | Photobiological risk group 1 @200mm to EN62778 |
| Specyfikacja ryzyka fotobiologicznego | 0,2 m |
| Zgodność z normą UE RoHS | Tak |
| Wydajność w temperaturze otoczenia Tq | 25 °C |
| Zakres temperatury otoczenia | Od -40°C do +50°C |

Wydajność początkowa (zgodna z normami IEC)

| | |
|--|------------------------|
| Tolerancja strumienia świetlnego | +/-10% |
| Początkowa chromatyczność | (0.380, 0.380) SDCM <6 |
| Tolerancja zużycia energii | +/-10% |
| Początkowy Tolerancja wskaźnika oddawania barw | -2 |

Wydajność wraz z upływem czasu (zgodna z normami IEC)

Wskaźnik awaryjności osprzętu sterującego przy medianie okresu użytkowania 35 000 godz. 7,5 %

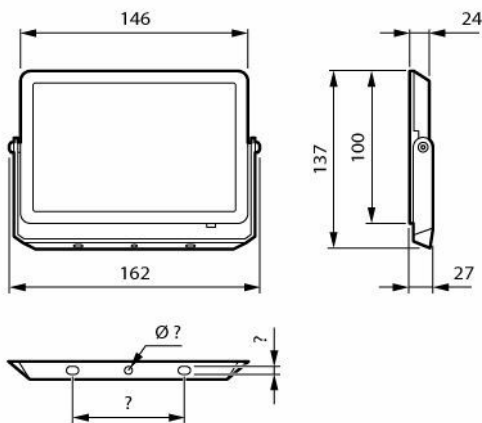
Utrzymanie strumienia świetlnego (EN-IEC 62722-2-1) przy średnim okresie trwałości użytkowej* 35000h L65

Dane dotyczące zrównoważonego rozwoju

Ocena zrównoważonego rozwoju Unclassified

Klasa naprawy Klasa naprawy D — produkt nie jest przeznaczony do naprawy

Rysunki techniczne



Dane techniczne produktu

Nazwa produktu na zamówieniu PILA BVP008 20W 4000K

Pełna nazwa produktu PILA BVP008 20W 4000K

Full EOC 871951453297799

Kod zamówienia 53297799

Materiał Nr (12NC) 911401821583

Numerator – Liczba sztuk w opakowaniu 1

EAN/UPC – Produkt/ opakowanie 8719514532977

Numerator - Packs per outer box 36

EAN/UPC – Opakowanie 8719514533097