



**PILA BVP008 50W 4000K**

911401824583



## Oświetlenie projektorowe Pila gen2, 50 W, 4750 lm, 4000 K, CRI80, Symetryczna, IP65

Odlew aluminiowy, Czarny, Zasilacz (wł./wył.), 4750 lm, 50 W, 95 lm/W, 4000 K, (0.380, 0.380) SDCM <6, CRI80, Symetryczna, Przezroczyste, Szyba hartowana, IP65 | Zabezpieczone przed przenikaniem kurzu, strugoodporne, IK06 | 1 J, Klasa bezpieczeństwa I, EN61547 (L-L 1 kV, L-G 2 kV) kV, Przewód 0,6 m bez wtyczki, Przewody/kable przyłączeniowe

### Informacje ogólne

Kod rodziny lamp	-
Wymienne źródło światła	Nie
Liczba sztuk osprzętu zasilającego	1 jednostka
W zestawie sterownik	Tak
Typ silnika źródła światła	LED
Service Tag	Nie
Lighting Technology	LED
Okres gwarancji	2 lata

### Dane techniczne oświetlenia

Sprawność świetlna w górę	0
Strumień Świetlny	4 750 lm
Skorelowana temperatura barwowa (Nom)	4000 K
Skuteczność świetlna (znamionowa) (Nom)	95 lm/W
Wskaźnik oddawania barw (CRI)	>80
Barwa źródła światła	840 neutralna biel
Kąt rozsyłu światła oprawy oświetleniowej	110° x 110°
Typ optyki zewnętrznej	Symetryczna
Efektywny obszar projekcji	0,018 m <sup>2</sup>

## Eksplatacja i połączenie elektryczne

Napięcie wejściowe	220 do 240 V
Częstotliwość linii	50 or 60 Hz
Początkowe zużycie energii CLO	- W
Średnie zużycie energii CLO	50 W
Końcowy pobór mocy przy włączonym CLO	- W
Prąd rozruchowy	1,08 A
Czas rozruchu	0,058 ms
Zużycie energii	50 W
Współczynnik mocy (ułamek)	0.9
Połączenie	Przewody/kable przyłączeniowe
Przewód	Przewód 0,6 m bez wtyczki
Liczba produktów na obwodzie zabezpieczonym 1 wyłącznikiem nadprądowym 16A typu B	44
Klasa ochrony IEC	Klasa bezpieczeństwa I
Ochrona przeciwprzebieciowa (wspólna/różnicowa)	EN61547 (L-L 1 kV, L-G 2 kV) kV

## Układy sterowania i ściemnianie

Z możliwością przyciemniania	Nie
Zasilacz/moduł zasilający/ transformator	Zasilacz (wł./wył.)
Stały strumień świetlny	Nie
Maksymalny poziom przyciemnienia	Nie dotyczy

## Mechanika i korpus

Materiał Korpusu	Odlew aluminiowy
Materiał reflektora	poliwęglan
Materiał optyki	Szyba
Materiał klosza/soczewki	Szyba hartowana
Materiał mocowania	Stal
Kolor Korpusu	Czarny
Urządzenie montażowe	Wspornik montażowy regulowany
Kształt klosza/soczewki	Płaskie
Wykończenie klosza/soczewki	Przezroczyste
Całkowita długość	223 mm

Całkowita szerokość	183 mm
Całkowita wysokość	31 mm
Wymiary (wysokość x szerokość x głębokość)	31 x 183 x 223 mm
Kod stopnia ochrony	IP65 [Zabezpieczone przed przenikaniem kurzu, strugoodporne]
Mech. kod ochrony przed uderzeniami	IK06 [1 J]
Standardowy kąt nachylenia przy montażu bezpośrednio na słupie	-
Standardowy kąt nachylenia przy montażu na wysięgniku	-
Typ klosza	Szyba
Waga netto (szt.)	0,540 kg

## Certyfikaty i zastosowania

Oznaczenie palności	-
Znak CE	Tak
Oznaczenie ENEC	-
Ryzyko fotobiologiczne	Photobiological risk group 1 @200mm to EN62778
Specyfikacja ryzyka fotobiologicznego	0,2 m
Zgodność z normą UE RoHS	Tak
Wydajność w temperaturze otoczenia Tq	25 °C
Zakres temperatury otoczenia	Od -40°C do +50°C

## Wydajność początkowa (zgodna z normami IEC)

Tolerancja strumienia świetlnego	+/-10%
Początkowa chromatyczność	(0.380, 0.380) SDCM <6
Tolerancja zużycia energii	+/-10%
Początkowy Tolerancja wskaźnika oddawania barw	-2

## Wydajność wraz z upływem czasu (zgodna z normami IEC)

Wskaźnik awaryjności osprzętu sterującego przy medianie okresu użytkowania 35 000 godz. 7,5 %

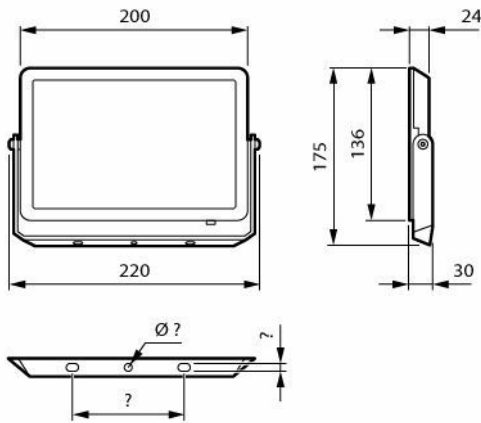
Utrzymanie strumienia świetlnego (EN-IEC 62722-2-1) przy średnim okresie trwałości użytkowej\* 35000h L65

## Dane dotyczące zrównoważonego rozwoju

Ocena zrównoważonego rozwoju Unclassified

Klasa naprawy Klasa naprawy D — produkt nie jest przeznaczony do naprawy

## Rysunki techniczne



## Dane techniczne produktu

Nazwa produktu na zamówieniu PILA BVP008 50W 4000K

Pełna nazwa produktu PILA BVP008 50W 4000K

Full EOC 871951453295399

Kod zamówienia 53295399

Materiał Nr (12NC) 911401824583

Numerator – Liczba sztuk w opakowaniu 1

EAN/UPC – Produkt/ opakowanie 8719514532953

Numerator - Packs per outer box 24

EAN/UPC – Opakowanie 8719514533073