


10072000	<b>DATENBLATT</b>	
Gültig ab: 02.03.2026	<b>EPIC® H-B 16 AG</b>	

## Beschreibung

- Standard bei den Gehäusen
- Große Auswahl an unterschiedlichen Einsätzen
- Industriestandard



## Allgemeine Kennwerte

Serie	H-B 16
Ausführung	Anbaugehäuse
Verriegelung	Querbügel
Schutzart (DIN EN 60529)	IP 65 (verriegelt)
Temperaturbereich	-40°C bis +125°C

## Werkstoffe/Oberfläche

Gehäuse	Aluminiumlegierung, pulverbeschichtet, grau
Bügel	Stahl verzinkt
Dichtung	NBR


## Zulassungen

UL-Zulassung, E-File-Nummer	In Vorbereitung
-----------------------------	-----------------

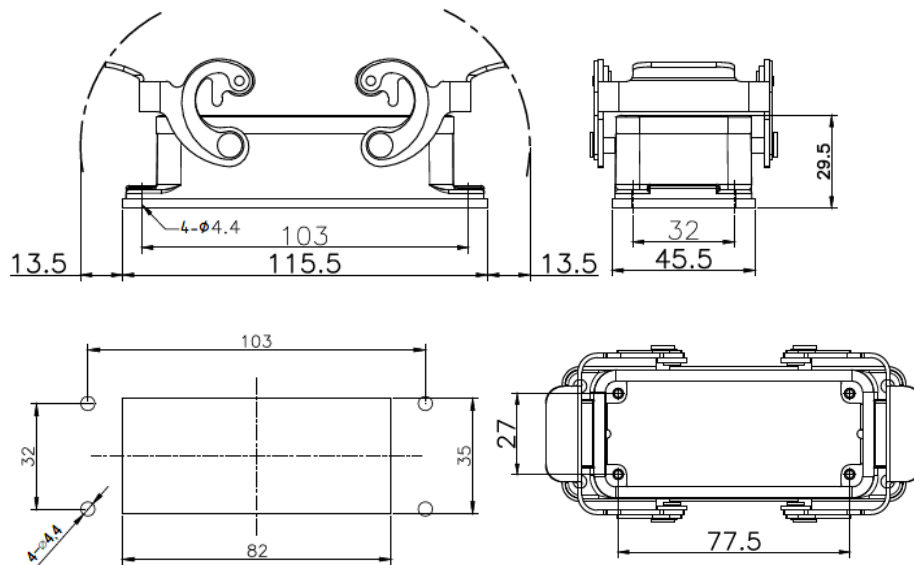
## Normen

Sicherheitsnorm	IEC 61984
-----------------	-----------

Ersteller: LEBU1/PDP Freigegeben: THBO1/BU EPIC	Dokument: DB10072000DE Version: 02	Seite 1 von 2
----------------------------------------------------	---------------------------------------	---------------

10072000	<b>DATENBLATT</b>	
Gültig ab: 02.03.2026	<b>EPIC® H-B 16 AG</b>	

## Technische Zeichnungen



Automatisierung



Maschinen- und Anlagenbau



Mechanische Beständigkeit



Robust



Wasserdicht

### Info

Universelle, robuste Metallgehäuse Baugröße H-B 16

### Anwendungsgebiete

Anlagenbau, Veranstaltungstechnik, Kunststoffindustrie

### Hinweis

Die Fotografien sind nicht maßstäblich und keine detailgetreuen Abbildungen der jeweiligen Produkte.

Ersteller: LEBU1/PDP Freigegeben: THBO1/BU EPIC	Dokument: DB10072000DE Version: 02	Seite 2 von 2
----------------------------------------------------	---------------------------------------	---------------