

10032900	DATENBLATT	
Gültig ab: 28.05.2026	EPIC® H-B 10 AG-LB	

Beschreibung

- Kleinstes Gehäuse mit Längs- und Querbügel
- Für jede Anwendung ist das passende Gehäuse erhältlich
- Industriestandard



Allgemeine Kennwerte

Serie	H-B 10
Ausführung	Anbaugehäuse
Verriegelung	Längsbügel
Schutzart (DIN EN 60529)	IP 65 (verriegelt)
Temperaturbereich	-40°C bis +125°C

Werkstoffe/Oberfläche

Gehäuse	Aluminiumlegierung, pulverbeschichtet, grau
Bügel	Stahl, galvanisiert
Profildichtung	NBR

Zulassungen

UL-Zulassung, E-File-Nummer	In Vorbereitung
-----------------------------	-----------------

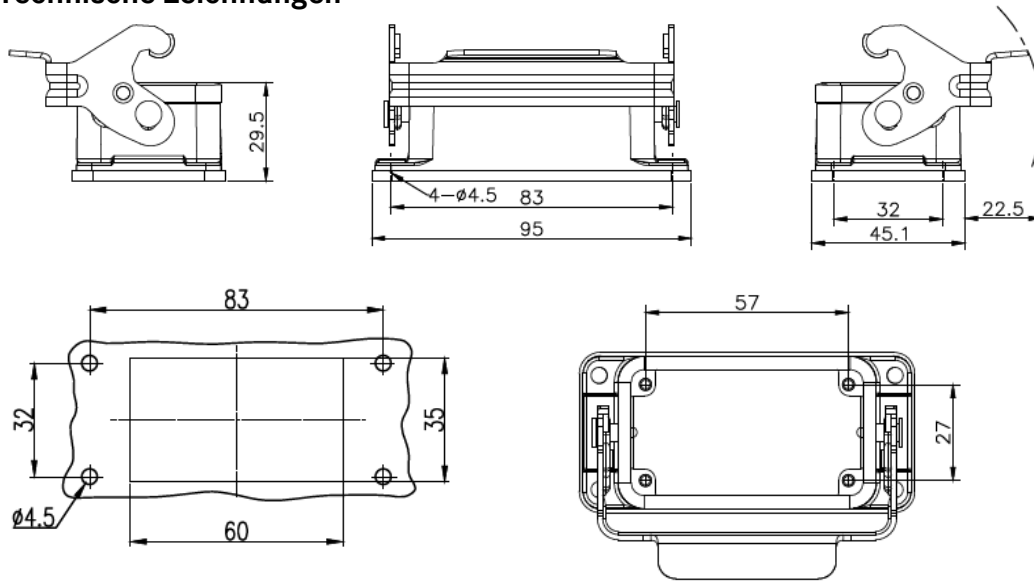
Normen

Sicherheitsnorm	IEC 61984
-----------------	-----------

Ersteller: LEBU1 / PDP Freigegeben: THBO1 / PDP	Dokument: DB10032900DE Version: 02	Seite 1 von 2
--	---------------------------------------	---------------

10032900	DATENBLATT	
Gültig ab: 28.05.2026	EPIC® H-B 10 AG-LB	

Technische Zeichnungen



Automatisierung



Maschinen- und Anlagenbau



Mechanische Beständigkeit



Robust



Wasserdicht

Info

Universelle, robuste Metallgehäuse Baugröße H-B 10

Anwendungsgebiete

Anlagenbau, Veranstaltungstechnik, Kunststoffindustrie

Hinweis

Die Fotografien sind nicht maßstäblich und keine detailgetreuen Abbildungen der jeweiligen Produkte.

Ersteller: LEBU1 / PDP Freigegeben: THBO1 / PDP	Dokument: DB10032900DE Version: 02	Seite 2 von 2
--	---------------------------------------	---------------