

10442000	<b>DATENBLATT</b>	
Gültig ab: 28.05.2026	<b>EPIC® H-A 10 AG-LB</b>	

## Beschreibung

- Diese Steckverbinder überzeugen vor allem durch ihre kompakte Gehäuseform
- Schmal und raumsparend für enge Platzverhältnisse



## Allgemeine Kennwerte

Serie	H-A 10
Ausführung	Anbaugehäuse
Verriegelung	Längsbügel
Schutzart (DIN EN 60529)	IP 65 (verriegelt)
Temperaturbereich	-40°C bis +125°C

## Werkstoffe/Oberfläche

Gehäuse	Aluminiumlegierung pulverbeschichtet, grau
Bügel	Stahl, galvanisiert
Dichtung	NBR

## Zulassungen

UL-Zulassung, E-File-Nummer	In Vorbereitung
-----------------------------	-----------------

## Normen

Sicherheitsnorm	IEC 61984
-----------------	-----------

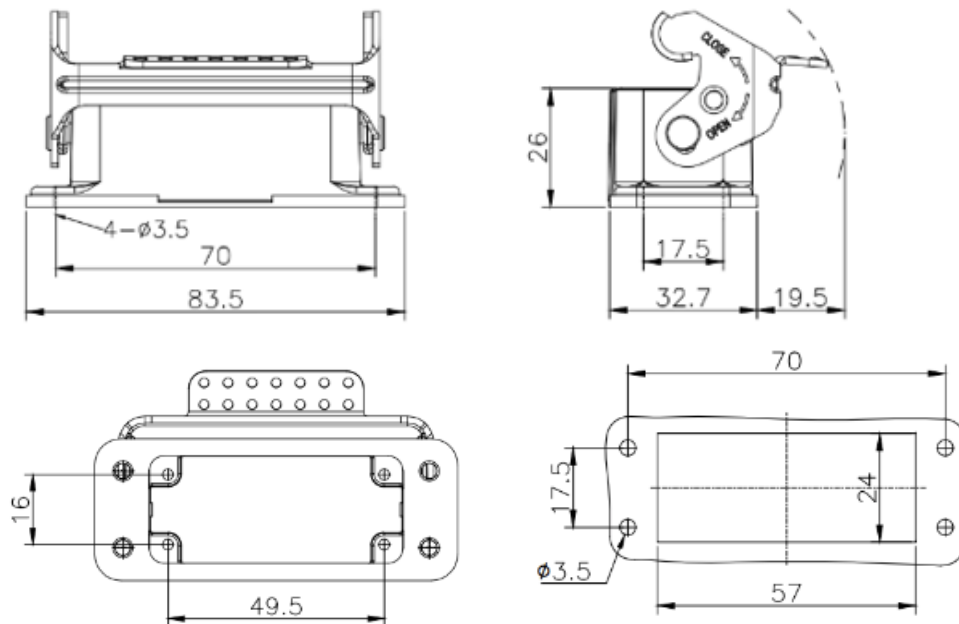
Ersteller: LEBU1 / PDP Freigegeben: THBO1 / PDP	Dokument: DB10442000DE Version: 02	Seite 1 von 2
--	---------------------------------------	---------------

Wir behalten uns alle Rechte gemäß DIN ISO 16016 vor.

PD 0019/05\_04.18DE

10442000	<b>DATENBLATT</b>	
Gültig ab: 28.05.2026	<b>EPIC® H-A 10 AG-LB</b>	

## Technische Zeichnungen



Maschinen- und Anlagenbau



Mechanische Beständigkeit



Robust



Wasserdicht

### Info

Kompakte, robuste Metallgehäuse Baugröße H-A 10

### Anwendungsgebiete

Maschinen- und Apparatebau Steuerungstechnik Elektroniklabor

### Hinweis

Die Fotografien sind nicht maßstäblich und keine detailgetreuen Abbildungen der jeweiligen Produkte.

Ersteller: LEBU1 / PDP Freigegeben: THBO1 / PDP	Dokument: DB10442000DE Version: 02	Seite 2 von 2
--	---------------------------------------	---------------