

| | | |
|--------------------------|---------------------------------|---|
| 19121900 | DATENBLATT |  |
| Gültig ab: 17.06.2025 | EPIC® H-B 24 TG-RO/TS-RO | |

Beschreibung

- Der Standard bei den Gehäusen. Große Auswahl an unterschiedlichen Einsätzen.
- Griffiges, nutzerfreundliches Design ermöglicht leichtes Stecken und Lösen der Steckverbindung.



Allgemeine Kennwerte

| | |
|-----------------------------|-----------------------|
| Serie | H-B 24 |
| Verriegelung | Bolzen für Längsbügel |
| Kabeleingang | gerade / seitlich |
| Schutzart (DIN EN 60529) | IP 65 (verriegelt) |
| Schutzart (NEMA 250, UL50E) | 12 (verriegelt) |
| Temperaturbereich | -40°C bis +125°C |

Werkstoffe/Oberfläche

| | |
|---------|--|
| Gehäuse | Aluminiumlegierung pulverbeschichtet, grau |
|---------|--|

Zulassungen

| | |
|-----------------------------|--------|
| UL-Zulassung, E-File-Nummer | E75770 |
|-----------------------------|--------|

Normen

| | |
|-----------------|-----------|
| Sicherheitsnorm | IEC 61984 |
|-----------------|-----------|

Ausführungen

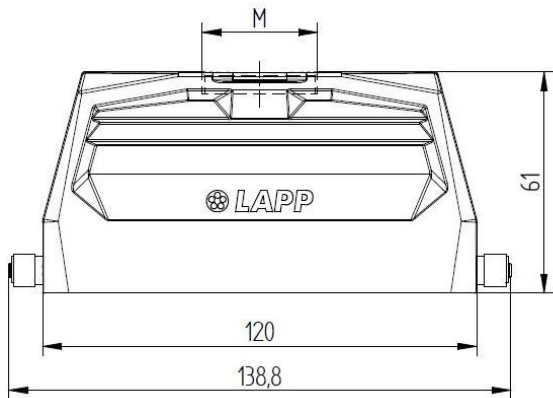
| Artikelnummer | Artikelbeschreibung | Gewinde M | Kabeleingang |
|---------------|------------------------|-----------|--------------|
| 19121900 | EPIC® H-B 24 TG-RO M25 | M25x1,5 | gerade |
| 19111900 | EPIC® H-B 24 TG-RO M32 | M32x1,5 | gerade |
| 19113900 | EPIC® H-B 24 TS-RO M25 | M25x1,5 | seitlich |
| 19123900 | EPIC® H-B 24 TS-RO M32 | M32x1,5 | seitlich |

| | | |
|--|---------------------------------------|---------------|
| Ersteller: VACH1/BU EPIC Freigegeben: TODV1/BU EPIC | Dokument: DB19121900DE Version: 02 | Seite 1 von 2 |
|--|---------------------------------------|---------------|

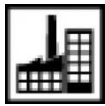
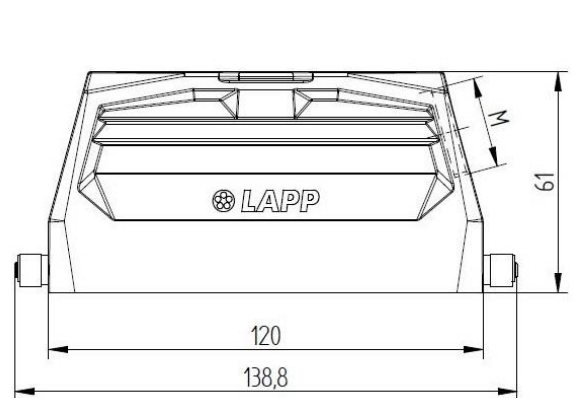
| | | |
|--------------------------|---------------------------------|---|
| 19121900 | DATENBLATT |  |
| Gültig ab: 17.06.2025 | EPIC® H-B 24 TG-RO/TS-RO | |

Technische Zeichnungen

Kabeleingang gerade



Kabeleingang seitlich



Maschinen- und Anlagenbau



Mechanische Beständigkeit



Robust



Wasserdicht



Automatisierung

Info

Universelle, robuste Metallgehäuse Baugröße H-B 24

Anwendungsgebiete

Anlagenbau, Veranstaltungstechnik, Kunststoffindustrie

Hinweis

Die Fotografien sind nicht maßstäblich und keine detailgetreuen Abbildungen der jeweiligen Produkte.

| | | |
|--|---------------------------------------|---------------|
| Ersteller: VACH1/BU EPIC Freigegeben: TODV1/BU EPIC | Dokument: DB19121900DE Version: 02 | Seite 2 von 2 |
|--|---------------------------------------|---------------|