

19074000	DATENBLATT	
Gültig ab: 02.03.2026	EPIC® H-B 16 SGR	

Beschreibung

- Standard bei den Gehäusen
- Große Auswahl an unterschiedlichen Einsätzen
- Industriestandard



Allgemeine Kennwerte

Serie	H-B 16
Ausführung	Sockelgehäuse
Verriegelung	Querbügel
Kabeleingang	Seitlich, siehe Tabelle
Schutzart (DIN EN 60529)	IP 65 (verriegelt)
Temperaturbereich	-40°C bis +125°C

Werkstoffe/Oberfläche

Gehäuse	Aluminiumlegierung, pulverbeschichtet, grau
Bügel	Edelstahl
Dichtung	NBR

Zulassungen

UL-Zulassung, E-File-Nummer	In Vorbereitung
-----------------------------	-----------------

Normen

Sicherheitsnorm	IEC 61984
-----------------	-----------

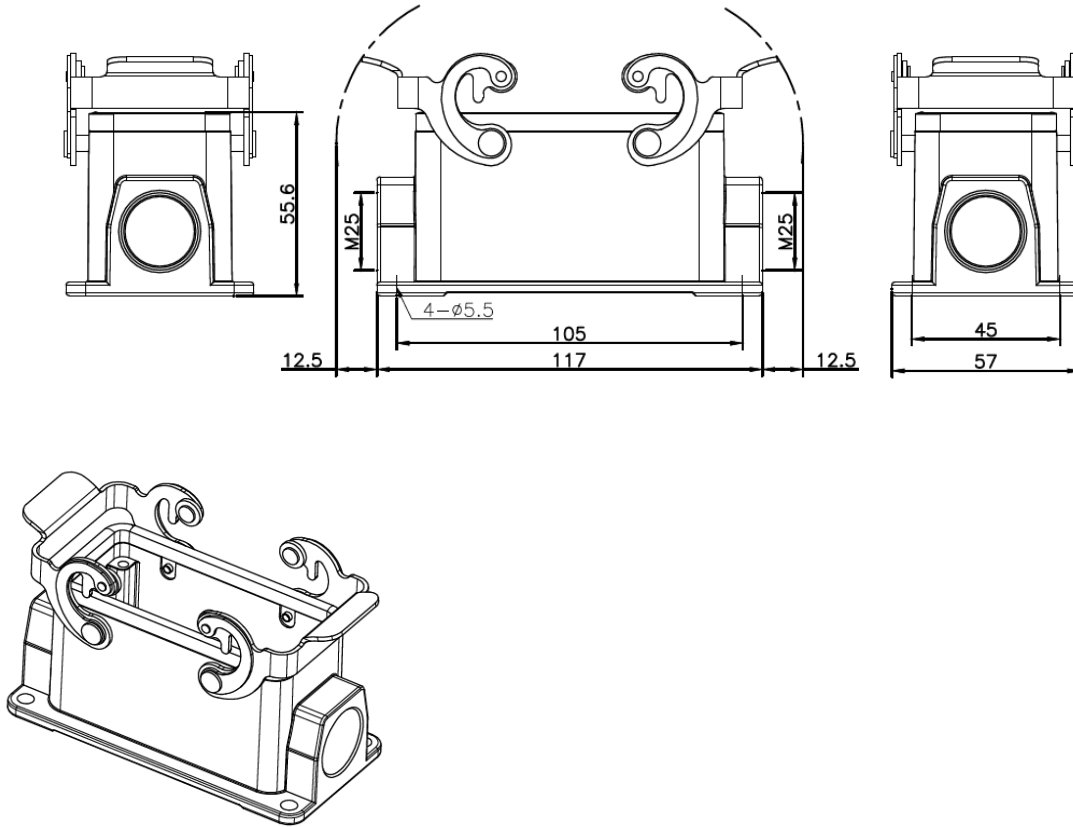
Ausführungen

Artikelnummer	Artikelbeschreibung	Kabeleingang (rechts)	Kabeleingang (links)
19074000	H-B 16 SGR M25	M25	-
19075000	H-B 16 SGRL M25	M25	M25

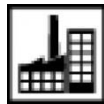
Ersteller: THB01/BU EPIC Freigegeben: TODV1/BU EPIC	Dokument: DB19074000DE Version: 02	Seite 1 von 2
--	---------------------------------------	---------------

19074000	DATENBLATT	
Gültig ab: 02.03.2026	EPIC® H-B 16 SGR	

Technische Zeichnungen



Automatisierung



Maschinen- und Anlagenbau



Mechanische Beständigkeit



Robust



Wasserdicht

Info

Universelle, robuste Metallgehäuse Baugröße H-B 16

Anwendungsgebiete

Anlagenbau, Veranstaltungstechnik, Kunststoffindustrie

Hinweis

Die Fotografien sind nicht maßstäblich und keine detailgetreuen Abbildungen der jeweiligen Produkte.

Ersteller: THB01/BU EPIC Freigegeben: TODV1/BU EPIC	Dokument: DB19074000DE Version: 02	Seite 2 von 2
--	---------------------------------------	---------------