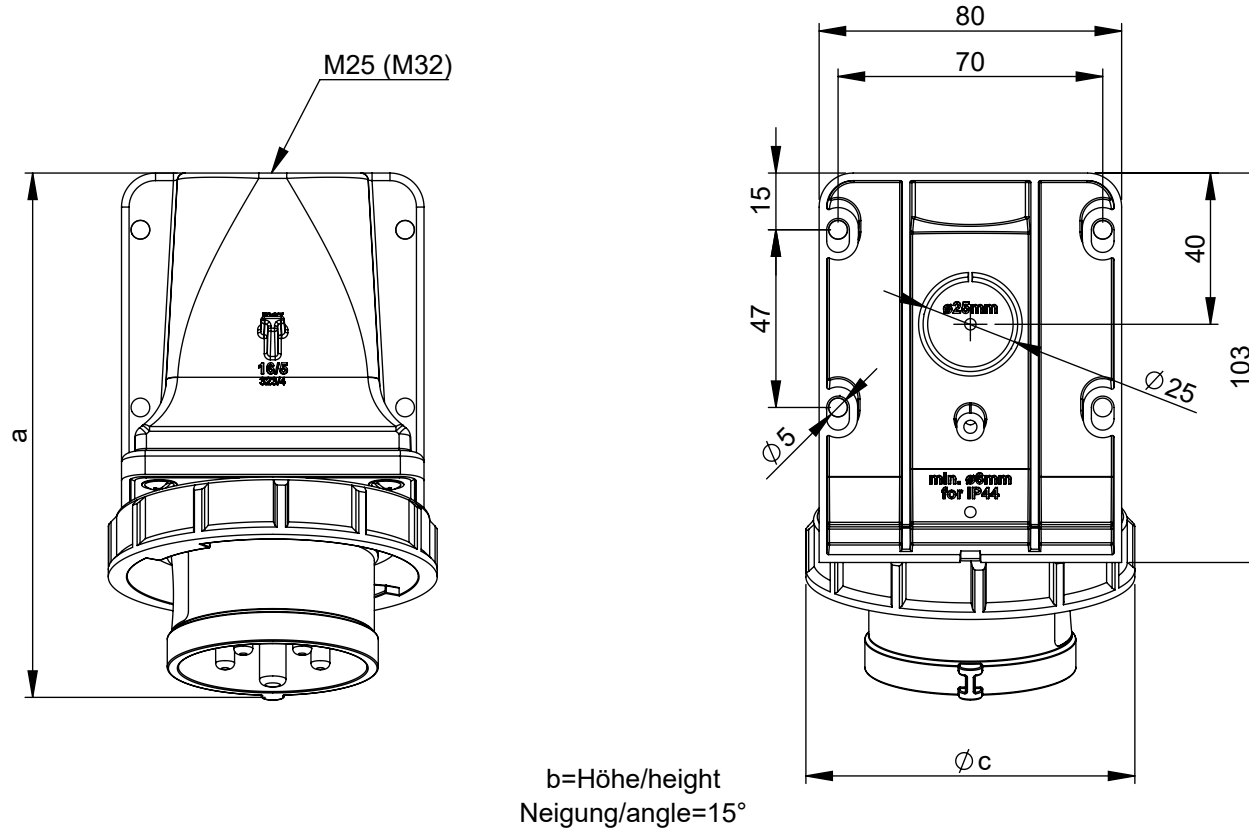


Maßskizze / dimensional sketch

Benennung: **Wandgerätestecker IP67**

description: **Wall mounted plug IP67**

Teilenummer / part number: **5132-*k, 5142-*k, 5152-*k, 5172-*kv, 5232-*k, 5242-*k, 5252-*k, 5272-*kv, 77152-*k, 77242-*k, 77252-*k**



b=Höhe/height
Neigung/angle=15°

Ampere	16				32			
Pole	3	4	5	7	3	4	5	7
a [mm]	136	138	140	140	150	150	152	152
b [mm]	99	94	100	100	104	104	102	102
c [mm]	71	79	87	87	93	93	102	102
M [mm]	25	25	25	25	25	25	25	25