



Panel CoreLine gen6

RC132V G6 36S/840 PSU W30L120 OC

Panel CoreLine gen6, 26 W, 1200x30 mm, VPC, 3600 lm, 4000 K

Philips CoreLine panel Gen6 to innowacyjne i łatwe w instalacji oświetlenie z serii CoreLine. Został zaprojektowany jako bezpośredni zamiennik funkcjonalnych opraw w zastosowaniach oświetlenia ogólnego, a innowacyjna wielofunkcyjność panelu LED zapewnia trzy różne moce świecenia oraz trzy barwy oświetlenia w jednej oprawie. Ułatwia to wybór właściwego produktu, pozwala elastycznie reagować na preferencje klientów na miejscu i oznacza mniejszą liczbę kodów produktów w magazynie. Instalacja panelu LED CoreLine RC132V jest szybka i łatwa, dzięki szybkozłączcu lub złączce. W tej serii opraw CoreLine dostępne są również oprawy Interact Ready ze zintegrowaną komunikacją bezprzewodową, gotowe do współpracy z bramkami, czujnikami i oprogramowaniem Interact.

Dane produktu

Informacje ogólne	
Liczba sztuk osprzętu zasilającego	1 jednostka
W zestawie sterownik	Tak
Service Tag	Tak
Tier	Wydajność
Klasa serwisowania	Klasa C, oprawa z ograniczoną listą części zamiennych
Okres gwarancji	5 lat
Ocena zrównoważonego rozwoju	-

Dane techniczne oświetlenia	
Strumień Świetlny	3 600 lm
Skorelowana temperatura barwowa (Nom)	4000 K

Skuteczność świetlna (znamionowa) (Nom)	140 lm/W
Wskaźnik oddawania barw (CRI)	>80
Kąt rozsyłu źródła światła	90 °
Barwa źródła światła	840 neutralna biel
Typ optyki	Kąt rozsyłu światła 90°
Kąt rozsyłu światła oprawy oświetleniowej	90°
Zunifikowany wskaźnik ograniczenia oślnienia	19
CEN	

Eksploatacja i połączenie elektryczne	
Napięcie wejściowe	220 do 240 V
Częstotliwość linii	50 or 60 Hz
Prąd rozruchowy	16 A

Panel CoreLine gen6

Czas rozruchu	0,2 ms
Zużycie energii	26 W
Współczynnik mocy (ułamek)	0.9
Połączenie	Szybkozłączka 2-biegunowa
Przewód	-
Liczba produktów na obwodzie zabezpieczonym 1 wyłącznikiem nadprądowym 16A typu B	30
Nadaje się do losowego przełączania	Nie dotyczy
Klasa ochrony IEC	Klasa bezpieczeństwa II
Całkowite zniekształcenia harmoniczne	20 %

Układy sterowania i ściemnianie

Z możliwością przyciemniania	Nie
Zasilacz/moduł zasilający/transformatork	Zewnętrzny zasilacz (wł./wyl.)
Interfejs sterownika	-
Staty strumień świetlny	Nie
Maksymalny poziom przyciemnienia	Nie dotyczy

Mechanika i korpus

Materiał Korpusu	Stal
Materiał reflektora	Akrylowe
Materiał optyki	Polistyren
Materiał klosza/soczewki	Polistyren
Materiał mocowania	-
Kolor Korpusu	Biel
Wykończenie klosza/soczewki	Soczewka mikropryzmatyczna
Całkowita długość	1 195 mm
Całkowita szerokość	295 mm
Całkowita wysokość	63 mm
Wymiary (wysokość x szerokość x głębokość)	63 x 295 x 1195 mm
Typ zgodnego sufitu lub zgodnego akcesorium do montażu na suficie	Visible profile ceiling version
Kod stopnia ochrony	IP20/44 [Ochrona przed dotknięciem palcem; ochrona przed przewodami, bryzgoodporne]
Mech. kod ochrony przed uderzeniami	IK02 [0,2 J standardowa]
Urządzenie ochronne	SC [Linka zabezpieczająca]
Waga netto (szt.)	2,350 kg

Praca w trybie awaryjnym

Centralne oświetlenie awaryjne	Nie
--------------------------------	-----

Certyfikaty i zastosowania

Test rozżarzonym drutem	Temperatura 650°C, czas 30 s
-------------------------	------------------------------

Oznaczenie palności	Do bezpośredniego montażu na powierzchniach o normalnym poziomie palności
Znak CE	Tak
Oznaczenie ENEC	Znak ENEC
Ryzyko fotobiologiczne	Photobiological risk group 0 @200mm to EN62778
Specyfikacja ryzyka fotobiologicznego	0,2 m
Zgodność z normą UE RoHS	Tak
Wydajność w temperaturze otoczenia Tq	25 °C
Wartość migotania (PstLM)	1
Wartość efektu stroboskopowego (SVM)	0,4
Zakres temperatury otoczenia	Od -10°C do +35°C

Wydajność początkowa (zgodna z normami IEC)

Tolerancja strumienia świetlnego	-10% / +10%
Początkowa chromatyczność	(0.38, 0.38) SDCM ≤3
Tolerancja zużycia energii	+/-10%

Wydajność wraz z upływem czasu (zgodna z normami IEC)

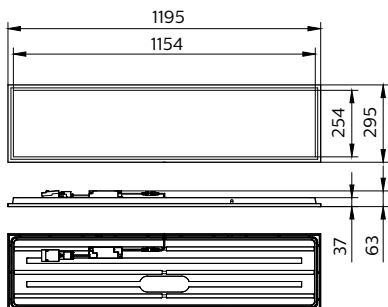
Wskaźnik awaryjności osprzętu sterującego przy medianie okresu użytkowania 50 000 godz.	5 %
Utrzymanie strumienia świetlnego (EN-IEC 62722-2-1) przy średnim okresie trwałości użytkowej* 50000h	L90
Utrzymanie strumienia świetlnego (EN-IEC 62722-2-1) przy średnim okresie użytkowania* 100000 h	L80

Dane techniczne produktu

Nazwa produktu na zamówieniu	RC132V G6 36S/840 PSU W30L120 OC
Pełna nazwa produktu	RC132V G6 36S/840 PSU W30L120 OC
Full EOC	872016973514999
Kod zamówienia	73514999
Materiał Nr (12NC)	911401890785
Numerator – Liczba sztuk w opakowaniu	1
EAN/UPC – Produkt/opakowanie	8720169735149
Numerator - Packs per outer box	4
EAN/UPC – Opakowanie	8720169735293

Panel CoreLine gen6

Rysunki techniczne



Dane fotometryczne



Polar Normal (separate) - null - 911401890785

