



Coreline Tempo Small Gen2

BVP111 LED73-4S/740 OFA52

Coreline Tempo Small Gen2, Floodlight, 43 W, 6278 lm, 4000 K, CRI70, Asymetryczna, IP66

CoreLine Tempo Small Gen2 wyróżnia się innowacyjną konstrukcją i łatwością obsługi. Funkcjonuje jako bezpośredni zamiennik dla opraw konwencjonalnych o mocy 70 W i 100 W. Posiada 2 optyki o wysokiej sprawności - symetryczną i asymetryczną. Montaż jest łatwy dzięki uchwytowi w kształcie litery U oraz zewnętrznemu szybkozłączu 3-biegunowemu. Jest to idealne rozwiązanie dla obszarów przemysłowych/handlowych, parkingów itd.

Dane produktu

Informacje ogólne		Eksplatacja i połączenie elektryczne	
Kod rodziny lamp	LED73 [LED module 7300 lm]	Strumień Świetlny	6 278 lm
Liczba sztuk osprzętu zasilającego	1 jednostka	Skorelowana temperatura barwowa (Nom)	4000 K
W zestawie sterownik	Tak	Skuteczność świetlna (znamionowa) (Nom)	145 lm/W
Typ silnika źródła światła	LED	Wskaźnik oddawania barw (CRI)	70
Service Tag	Tak	Barwa źródła światła	740 neutralna biel
Lighting Technology	LED	Kąt rozsyłu światła oprawy oświetleniowej	60° x 120°
Tier	Wydajność	Typ optyki zewnętrznej	Asymetryczna
Klasa serwisowania	Klasa C, oprawa z ograniczoną listą części zamiennych	Efektywny obszar projekcji	0,02 m ²
Okres gwarancji	5 lat	Eksplatacja i połączenie elektryczne	
Ocena zrównoważonego rozwoju	-	Napięcie wejściowe	220 do 240 V
Dane techniczne oświetlenia		Częstotliwość linii	50 to 60 Hz
Sprawność świetlna w górę	0	Prąd rozruchowy	18 A
		Czas rozruchu	0,3 ms
		Zużycie energii	43 W

Coreline Tempo Small Gen2

Współczynnik mocy (ułamek)	0.9
Połączenie	Złączka zewnętrzna
Przewód	Przewód 1,0 m z wtyczką 3-biegunową typu Wieland/Adels
Liczba produktów na obwodzie zabezpieczonym 1 wyłącznikiem nadprądowym 16A typu B	30
Klasa ochrony IEC	Klasa bezpieczeństwa I
Ochrona przeciwprzepięciowa (wspólna/różnicowa)	Poziom ochrony przeciwprzepięciowej do 6 kV w trybie różnicowym i 8 kV w trybie wspólnym
Całkowite zniekształcenia harmoniczne	9 %

Układy sterowania i ściemnianie

Z możliwością przyciemniania	Nie
Zasilacz/moduł zasilający/transformatork	Zasilacz (wł./wytł.)
Staty strumień świetlny	Nie

Mechanika i korpus

Materiał Korpusu	Aluminium
Materiał reflektora	-
Materiał optyki	poliwęglan
Materiał klosza/soczewki	Szyba
Materiał mocowania	Aluminium
Kolor Korpusu	Szary
Urządzenie montażowe	Wspornik do montażu naściennego
Kształt klosza/soczewki	Płaskie
Wykończenie klosza/soczewki	Przezroczyste
Całkowita długość	286,9 mm
Całkowita szerokość	211,5 mm
Całkowita wysokość	64 mm
Wymiary (wysokość x szerokość x głębokość)	64 x 212 x 287 mm
Kod stopnia ochrony	IP66 [Zabezpieczone przed przenikaniem kurzu, strugoodporne]
Mech. kod ochrony przed uderzeniami	IK08 [5 J ochrona przed wandalami]
Standardowy kąt nachylenia przy montażu bezpośrednio na słupie	0°
Standardowy kąt nachylenia przy montażu na wysięgniku	0°
Typ klosza	Szyba płaska
Waga netto (szt.)	2,570 kg

Praca w trybie awaryjnym

Centralne oświetlenie awaryjne	Nie
--------------------------------	-----

Certyfikaty i zastosowania

Oznaczenie palności	Do bezpośredniego montażu na powierzchniach o normalnym poziomie palności
---------------------	---

Znak CE	Tak
Oznaczenie ENEC	Znak ENEC
Ryzyko fotobiologiczne	Photobiological risk group 1 @200mm to EN62778
Zgodność z normą UE RoHS	Tak
Wydajność w temperaturze otoczenia Tq	25 °C
Zakres temperatury otoczenia	Od -40°C do +45°C

Wydajność początkowa (zgodna z normami IEC)

Tolerancja strumienia świetlnego	+/-7%
Początkowa chromatyczność	(0.434, 0.403) SDCM <5
Tolerancja zużycia energii	+/-10%
Początkowy Tolerancja wskaźnika oddawania barw	+/-2
Standardowe odchylenie zgodności kolorów (elipsa McAdama)	SDCM≤5

Wydajność wraz z upływem czasu (zgodna z normami IEC)

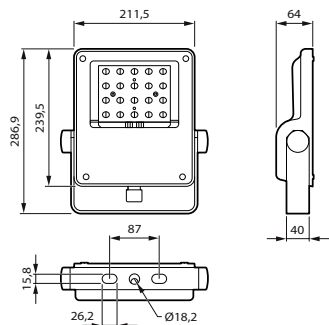
Wskaźnik awaryjności osprzętu sterującego przy medianie okresu użytkowania 75 000 godz.	10 %
Wskaźnik awaryjności osprzętu sterującego przy medianie okresu użytkowania 100 000 godz.	10 %
Utrzymanie strumienia świetlnego (EN-IEC 62722-2-1) przy średnim okresie trwałości użytkowej* 75000h	L80
Utrzymanie strumienia świetlnego (EN-IEC 62722-2-1) przy średnim okresie użytkowania* 100000 h	L90

Dane techniczne produktu

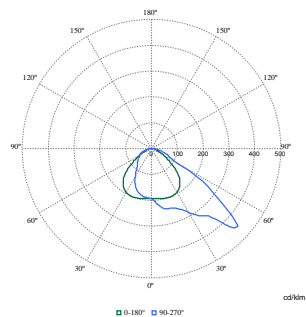
Nazwa produktu na zamówieniu	BVP111 LED73-4S/740 OFA52
Pełna nazwa produktu	BVP111 LED73-4S/740 OFA52
Full EOC	872016955682900
Kod zamówienia	55682900
Materiał Nr (12NC)	912300060469
Numerator – Liczba sztuk w opakowaniu	1
EAN/UPC – Produkt/opakowanie	8720169556829
Numerator - Packs per outer box	1
EAN/UPC – Opakowanie	8720169556829
Rodzina produktów	BVP111 [Coreline tempo small gen2]

Coreline Tempo Small Gen2

Rysunki techniczne



Dane fotometryczne



Polar Normal (separate) - BVP1111 - 912300060469

