



CoreLine Recessed Spot gen2

RS151B LED12-WB-/830 D78 PSR PI6 ALU

CoreLine Recessed Spot gen2, Adjustable, 12.3 W, D78 mm, 1200 lm, 3000 K, Przyciemnienie przez odcięcie fazy, Szeroki rozsył światła, Aluminium, IP20/44

Oprawa wpuszczana CoreLine Recessed Spot gen2 spełnia obietnicę marki CoreLine, dostarczając innowacyjne, łatwe w obsłudze i wysokiej jakości oprawy oświetleniowe. Modułowa konstrukcja pozwala na „konfigurację dopasowaną do potrzeb”, która lepiej odpowiada konkretnym potrzebom. Seria ta oferuje szeroki wybór pod względem barwy światła (CCT), strumienia świetlnego, wykończenia kolorystycznego, typów ramek i opcji instalacji Kompaktowa i lekka konstrukcja oprawy CoreLine Recessed Spot gen2, wyposażona w złącze wtykowe umożliwiające podłączanie przewodów w sposób przelotowy i obsługująca szeroki zakres średnic/przekrojów przewodów, sprawia, że instalacja jest bezproblemowa. Wysoka jakość światła, liczne opcje połączenia, długa trwałość oprawy i wysoka skuteczność systemu sprawiają, że oprawy wpuszczane CoreLine Recessed Spot gen2 są idealnym rozwiązaniem akcentującym do zastosowań w oświetleniu punktowym wewnątrz pomieszczeń.

Wskazówki bezpieczeństwa i ostrzeżenia

- Instalację i demontaż oprawy może wykonywać tylko wykwalifikowany elektryk i musi być ona okablowana zgodnie z najnowszymi przepisami elektrycznymi IEE lub wymaganiami krajowymi, zgodnie z instrukcją montażu produktu.

Dane produktu

| Informacje ogólne | | W zestawie sterownik | |
|------------------------------------|-------------|----------------------|-----------|
| Wymienne źródło światła | Tak | Lighting Technology | LED |
| Liczba sztuk osprzętu zasilającego | 1 jednostka | Tier | Wydajność |

CoreLine Recessed Spot gen2

| | |
|--------------------|---|
| Klasa serwisowania | Klasa C, oprawa z ograniczoną listą części zamiennych |
| Okres gwarancji | 5 lat |

Dane techniczne oświetlenia

| | |
|---|------------------------|
| Strumień Świetlny | 1 200 lm |
| Nasycony czerwony (R9) | <50 |
| Skorelowana temperatura barwowa (Nom) | 3000 K |
| Skuteczność świetlna (znamionowa) (Nom) | 98 lm/W |
| Wskaźnik oddawania barw (CRI) | >80 |
| Kąt rozsyłu źródła światła | 120 ° |
| Barwa źródła światła | 830 barwa ciepło-biała |
| Typ optyki | Szeroki rozsył światła |
| Kąt rozsyłu światła oprawy oświetleniowej | 38° |
| Zunifikowany wskaźnik ograniczenia ośnienia CEN | 24 |

Eksploatacja i połączenie elektryczne

| | |
|---|---------------------------------------|
| Napięcie wejściowe | 220 do 240 V |
| Częstotliwość linii | 50 or 60 Hz |
| Średnie zużycie energii CLO | - W |
| Prąd rozruchowy | 3,5 A |
| Czas rozruchu | 0,1 ms |
| Zużycie energii | 12,3 W |
| Współczynnik mocy (ułamek) | 0,9 |
| Połączenie | Szybkoszłączka 3-biegunowa |
| Przewód | Przewód 0,25 m ze złączką 3-biegunową |
| Liczba produktów na obwodzie zabezpieczonym 1 wyłącznikiem nadprądowym 16A typu B | 40 |
| Nadaje się do losowego przełączania | Nie |
| Klasa ochrony IEC | Klasa bezpieczeństwa II |
| Całkowite zniekształcenia harmoniczne | 30 % |

Układy sterowania i ściemnianie

| | |
|--|--|
| Z możliwością przyciemniania | Tak |
| Zasilacz/moduł zasilający/transformatork | Zewnętrzny zasilacz z regulacją |
| Interfejs sterownika | Przyciemnienie przez odcięcie fazy |
| Stały strumień świetlny | Nie |
| Maksymalny poziom przyciemnienia | 10% (w zależności od ściemniacza, ELV) |

Mechanika i korpus

| | |
|-----------------------------|------------------|
| Materiał Korpusu | Odlew aluminiowy |
| Materiał reflektora | - |
| Materiał optyki | poliwęglan |
| Materiał klosza/soczewki | poliwęglan |
| Materiał mocowania | Stal |
| Kolor Korpusu | Aluminium |
| Wykończenie klosza/soczewki | - |
| Całkowita wysokość | 60 mm |
| Całkowita średnica | 95 mm |

| | |
|-------------------------------------|---|
| Kod stopnia ochrony | IP20/44 [Ochrona przed dotknięciem palcem; ochrona przed przewodami, bryzgoodporne] |
| Mech. kod ochrony przed uderzeniami | IK03 [0,3 J] |
| Waga netto (szt.) | 0,400 kg |

Certyfikaty i zastosowania

| | |
|---------------------------------------|---|
| Test rozżarzoną drutem | Temperatura 650°C, czas 30 s |
| Oznaczenie palności | Do bezpośredniego montażu na powierzchniach o normalnym poziomie palności |
| Znak CE | Tak |
| Oznaczenie ENEC | Znak ENEC |
| Ryzyko fotobiologiczne | Photobiological risk group 1 @200mm to EN62778 |
| Specyfikacja ryzyka fotobiologicznego | 0,2 m |
| Zgodność z normą UE RoHS | Tak |
| Wydajność w temperaturze otoczenia Tq | 25 °C |
| Wartość migotania (PstLM) | 1 |
| Wartość efektu stroboskopowego (SVM) | 0,4 |
| Zakres temperatury otoczenia | Od 0°C do +35°C |

Wydajność początkowa (zgodna z normami IEC)

| | |
|---|----------------------|
| Tolerancja strumienia świetlnego | +/-10% |
| Początkowa chromatyczność | (0.43, 0.40) SDCM <5 |
| Tolerancja zużycia energii | +/-10% |
| Standardowe odchylenie zgodności kolorów (elipsa McAdama) | SDCM≤5 |

Wydajność wraz z upływem czasu (zgodna z normami IEC)

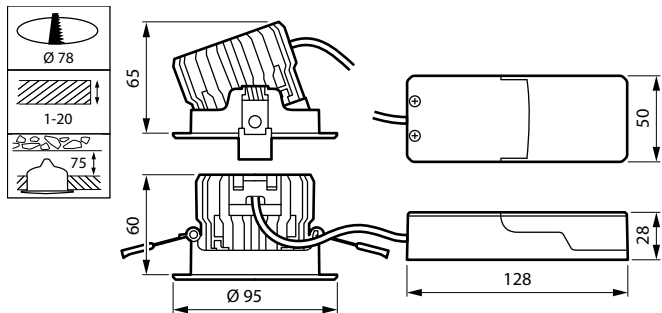
| | |
|--|-----|
| Wskaźnik awaryjności osprzętu sterującego przy medianie okresu użytkowania 50 000 godz. | 5 % |
| Utrzymanie strumienia świetlnego (EN-IEC 62722-2-1) przy średnim okresie trwałości użytkowej* 50000h | L70 |

Dane techniczne produktu

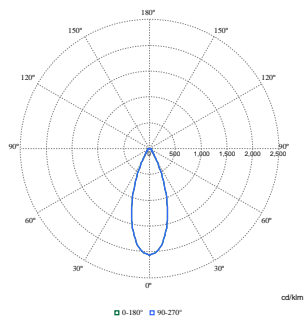
| | |
|---------------------------------------|--------------------------------------|
| Nazwa produktu na zamówieniu | RS151B LED12-WB-/830 D78 PSR P16 ALU |
| Pełna nazwa produktu | RS151B LED12-WB-/830 D78 PSR P16 ALU |
| Full EOC | 871951454820699 |
| Kod zamówienia | 54820699 |
| Materiał Nr (12NC) | 911401898382 |
| Numerator – Liczba sztuk w opakowaniu | 1 |
| EAN/UPC – Produkt/opakowanie | 8719514548206 |
| Numerator – Packs per outer box | 18 |
| EAN/UPC – Opakowanie | 8719514548466 |

CoreLine Recessed Spot gen2

Rysunki techniczne



Dane fotometryczne



Polar Normal (separate) - null - 911401898382

