



# CoreLine Recessed Spot gen2

## RS151B LED12-WB-/830 D78 WIA PI6 WH

CoreLine Recessed Spot gen2, Adjustable, 12 W, D78 mm, 1200 lm, 3000 K, bezprzewodowy, InterAct Ready, Szeroki rozsył światła, Biel, IP20/44

Oprawa wpuszczana CoreLine Recessed Spot gen2 spełnia obietnicę marki CoreLine, dostarczając innowacyjne, łatwe w obsłudze i wysokiej jakości oprawy oświetleniowe. Modułowa konstrukcja pozwala na „konfigurację dopasowaną do potrzeb”, która lepiej odpowiada konkretnym potrzebom. Seria ta oferuje szeroki wybór pod względem barwy światła (CCT), strumienia świetlnego, wykończenia kolorystycznego, typów ramek i opcji instalacji Kompaktowa i lekka konstrukcja oprawy CoreLine Recessed Spot gen2, wyposażona w złącze wtykowe umożliwiające podłączanie przewodów w sposób przelotowy i obsługująca szeroki zakres średnic/przekrojów przewodów, sprawia, że instalacja jest bezproblemowa. Wysoka jakość światła, liczne opcje połączenia, długa trwałość oprawy i wysoka skuteczność systemu sprawiają, że oprawy wpuszczane CoreLine Recessed Spot gen2 są idealnym rozwiązaniem akcentującym do zastosowań w oświetleniu punktowym wewnątrz pomieszczeń.

### Wskazówki bezpieczeństwa i ostrzeżenia

- Instalację i demontaż oprawy może wykonywać tylko wykwalifikowany elektryk i musi być ona okablowana zgodnie z najnowszymi przepisami elektrycznymi IEE lub wymaganiami krajowymi, zgodnie z instrukcją montażu produktu.

### Dane produktu

Informacje ogólne		W zestawie sterownik	
Wymienne źródło światła	Tak	Lighting Technology	LED
Liczba sztuk osprzętu zasilającego	1 jednostka	Tier	Wydajność

## CoreLine Recessed Spot gen2

Klasa serwisowania	Klasa C, oprawa z ograniczoną listą części zamiennych
Okres gwarancji	5 lat

### Dane techniczne oświetlenia

Strumień Światłny	1 200 lm
Nasycony czerwony (R9)	<50
Skorelowana temperatura barwowa (Nom)	3000 K
Skuteczność świetlna (znamionowa) (Nom)	100 lm/W
Wskaźnik oddawania barw (CRI)	>80
Kąt rozsyłu źródła światła	120 °
Barwa źródła światła	830 barwa ciepło-biała
Typ optyki	Szeroki rozsył światła
Kąt rozsyłu światła oprawy oświetleniowej	38°
Zunifikowany wskaźnik ograniczenia ośnienia CEN	24

### Eksploatacja i połączenie elektryczne

Napięcie wejściowe	220 do 240 V
Częstotliwość linii	50 or 60 Hz
Średnie zużycie energii CLO	- W
Prąd rozruchowy	4,9 A
Czas rozruchu	0,056 ms
Zużycie energii	12 W
Współczynnik mocy (ułamek)	0.9
Połączenie	Szybkozłączka 3-biegunowa
Przewód	Przewód 0,25 m ze złączką 3-biegunową
Liczba produktów na obwodzie zabezpieczonym 1 wyłącznikiem nadprądowym 16A typu B	24
Nadaje się do losowego przełączania	Nie
Klasa ochrony IEC	Klasa bezpieczeństwa II
Całkowite zniekształcenia harmoniczne	20 %

### Układy sterowania i ściemnianie

Z możliwością przyciemniania	Tak
Zasilacz/moduł zasilający/transformatork	Obsługa systemu Interact ze sterownikiem bezprzewodowym (zewnątrzny)
Interfejs sterownika	bezprzewodowy
Stały strumień świetlny	Nie
Maksymalny poziom przyciemnienia	10% (w zależności od ściemniacza, ELV)
Połączenia	InterAct Ready

### Mechanika i korpus

Materiał Korpusu	Odlew aluminiowy
Materiał reflektora	-
Materiał optyki	poliwęglan
Materiał klosza/soczewki	poliwęglan
Materiał mocowania	Stal
Kolor Korpusu	Biel

Wykończenie klosza/soczewki	-
Całkowita wysokość	60 mm
Całkowita średnica	95 mm
Kod stopnia ochrony	IP20/44 [Ochrona przed dotknięciem palcem; ochrona przed przewodami, bryzgoodporne]
Mech. kod ochrony przed uderzeniami	IK03 [0,3 J]
Waga netto (szt.)	0,400 kg

### Certyfikaty i zastosowania

Test rozżarzoną drutem	Temperatura 650°C, czas 30 s
Oznaczenie palności	Do bezpośredniego montażu na powierzchniach o normalnym poziomie palności
Znak CE	Tak
Oznaczenie ENEC	Znak ENEC
Ryzyko fotobiologiczne	Photobiological risk group 1 @200mm to EN62778
Specyfikacja ryzyka fotobiologicznego	0,2 m
Zgodność z normą UE RoHS	Tak
Wydajność w temperaturze otoczenia Tq	25 °C
Wartość migotania (PstLM)	1
Wartość efektu stroboskopowego (SVM)	0,4
Zakres temperatury otoczenia	Od 0°C do +35°C

### Wydajność początkowa (zgodna z normami IEC)

Tolerancja strumienia świetlnego	+/-10%
Początkowa chromatyczność	(0.43, 0.40) SDCM <5
Tolerancja zużycia energii	+/-10%
Standardowe odchylenie zgodności kolorów (elipsa McAdama)	SDCM≤5

### Wydajność wraz z upływem czasu (zgodna z normami IEC)

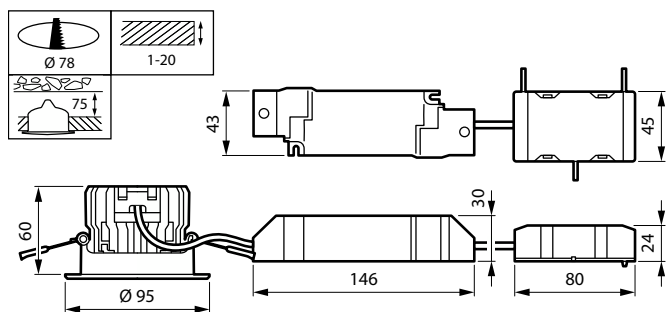
Wskaźnik awaryjności osprzętu sterującego przy medianie okresu użytkowania 50 000 godz.	5 %
Utrzymanie strumienia świetlnego (EN-IEC 62722-2-1) przy średnim okresie trwałości użytkowej* 50000h	L70

### Dane techniczne produktu

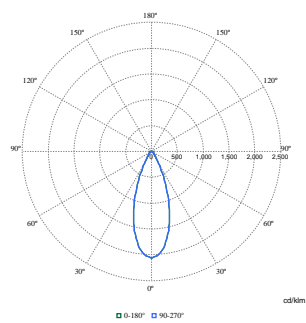
Nazwa produktu na zamówieniu	RS151B LED12-WB-/830 D78 WIA P16 WH
Pełna nazwa produktu	RS151B LED12-WB-/830 D78 WIA P16 WH
Full EOC	871951454822099
Kod zamówienia	54822099
Materiał Nr (12NC)	911401898582
Numerator – Liczba sztuk w opakowaniu	1
EAN/UPC – Produkt/opakowanie	8719514548220
Numerator - Packs per outer box	18
EAN/UPC – Opakowanie	8719514548480

# CoreLine Recessed Spot gen2

## Rysunki techniczne



## Dane fotometryczne



Polar Normal (separate) - null - 911401898582

