

19565000	<b>DATENBLATT</b>	
Gültig ab: 23.03.2026	<b>EPIC® H-A 16 TG/TS</b>	

## Beschreibung

- Der Standard bei den Gehäusen. Große Auswahl an unterschiedlichen Einsätzen.
- Griffiges, nutzerfreundliches Design ermöglicht leichtes Stecken und Lösen der Steckverbindung.



## Allgemeine Kennwerte

Serie	H-A 16
Verriegelung	Bolzen für Längsbügel
Kabeleingang	gerade / seitlich
Schutzart (DIN EN 60529)	IP 65 (verriegelt)
Schutzart (NEMA 250, UL50E)	4, 12 (verriegelt)
Temperaturbereich	-40°C bis +125°C



## Werkstoffe/Oberfläche

Gehäuse	Aluminiumlegierung pulverbeschichtet, grau
Dichtung	NBR

## Zulassungen

UL-Zulassung, E-File-Nummer	E75770
-----------------------------	--------


## Normen

Sicherheitsnorm	IEC 61984
-----------------	-----------

## Ausführungen

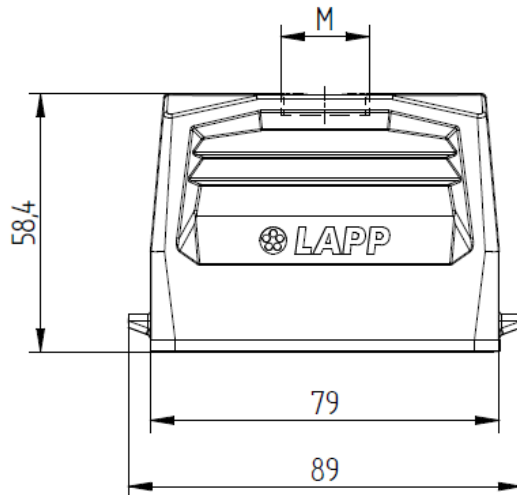
Artikelnummer	Artikelbeschreibung	Gewinde M	Kabeleingang
19565000	EPIC® H-A 16 TG M20	M20x1,5	gerade
19565300	EPIC® H-A 16 TG M25	M25x1,5	gerade
19564000	EPIC® H-A 16 TS M20	M20x1,5	seitlich
19564600	EPIC® H-A 16 TS M25	M25x1,5	seitlich

Ersteller: TODV1/BU EPIC Freigegeben: THBO1/BU EPIC	Dokument: DB19565000DE Version: 02	Seite 1 von 2
--	---------------------------------------	---------------

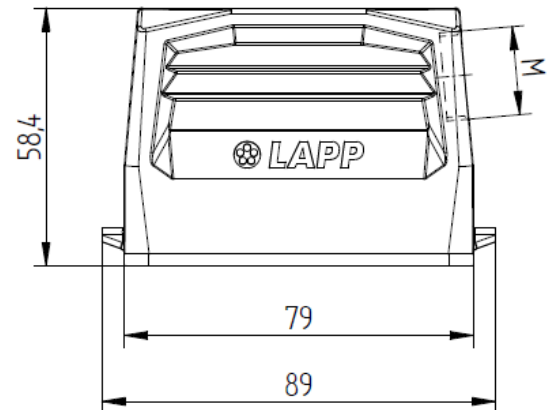
19565000	<b>DATENBLATT</b>	
Gültig ab: 23.03.2026	EPIC® H-A 16 TG/TS	

## Technische Zeichnungen

Kabeleingang gerade



Kabeleingang seitlich



Maschinen- und Anlagenbau



Mechanische Beständigkeit



Robust



Wasserdicht



Automatisierung

### Info

Universelle, robuste Metallgehäuse Baugröße H-A 16

### Anwendungsgebiete

Anlagenbau, Veranstaltungstechnik, Kunststoffindustrie

### Hinweis

Die Fotografien sind nicht maßstäblich und keine detailgetreuen Abbildungen der jeweiligen Produkte.

Ersteller: TODV1/BU EPIC Freigegeben: THBO1/BU EPIC	Dokument: DB19565000DE Version: 02	Seite 2 von 2
--	---------------------------------------	---------------