



**PILA BVP008 100W
4000K**

911401826583



Oświetlenie projektorowe Pila gen2, 100 W, 9000 lm, 4000 K, CRI80, Symetryczna, IP65

Odlew aluminiowy, Czarny, Zasilacz (wł./wył.), 9000 lm, 100 W, 95 lm/W, 4000 K, (0.380, 0.380) SDCM <6, CRI80, Symetryczna, Przezroczyste, Szyba hartowana, IP65 | Zabezpieczone przed przenikaniem kurzu, strugoodporne, IK06 | 1 J, Klasa bezpieczeństwa I, EN61547 (L-L 2 kV, L-G 4 kV) kV, Przewód 0,6 m bez wtyczki, Przewody/kable przyłączeniowe

Informacje ogólne

Kod rodziny lamp	-
Wymienne źródło światła	Nie
Liczba sztuk osprzętu zasilającego	1 jednostka
W zestawie sterownik	Tak
Typ silnika źródła światła	LED
Service Tag	Nie
Lighting Technology	LED
Okres gwarancji	2 lata

Dane techniczne oświetlenia

Sprawność świetlna w górę	0
Strumień Świetlny	9 000 lm
Skorelowana temperatura barwowa (Nom)	4000 K
Skuteczność świetlna (znamionowa) (Nom)	95 lm/W
Wskaźnik oddawania barw (CRI)	>80
Barwa źródła światła	840 neutralna biel
Kąt rozsyłu światła oprawy oświetleniowej	110° x 110°
Typ optyki zewnętrznej	Symetryczna
Efektywny obszar projekcji	0,046 m ²

Eksplatacja i połączenie elektryczne

Napięcie wejściowe	220 do 240 V
Częstotliwość linii	50 or 60 Hz
Początkowe zużycie energii CLO	- W
Średnie zużycie energii CLO	100 W
Końcowy pobór mocy przy włączonym CLO	- W
Prąd rozruchowy	1,84 A
Czas rozruchu	0,092 ms
Zużycie energii	100 W
Współczynnik mocy (ułamek)	0.9
Połączenie	Przewody/kable przyłączeniowe
Przewód	Przewód 0,6 m bez wtyczki
Liczba produktów na obwodzie zabezpieczonym 1 wyłącznikiem nadprądowym 16A typu B	21
Klasa ochrony IEC	Klasa bezpieczeństwa I
Ochrona przeciwprzepięciowa (wspólna/różnicowa)	EN61547 (L-L 2 kV, L-G 4 kV) kV

Układy sterowania i ściemnianie

Z możliwością przyciemniania	Nie
Zasilacz/moduł zasilający/transformatork	Zasilacz (wł./wył.)
Stały strumień świetlny	Nie
Maksymalny poziom przyciemnienia	Nie dotyczy

Mechanika i korpus

Materiał Korpusu	Odlew aluminiowy
Materiał reflektora	poliwęglan
Materiał optyki	Szyba
Materiał klosza/soczewki	Szyba hartowana
Materiał mocowania	Stal
Kolor Korpusu	Czarny
Urządzenie montażowe	Wspornik montażowy regulowany
Kształt klosza/soczewki	Płaskie
Wykończenie klosza/soczewki	Przezroczyste
Całkowita długość	324 mm

Całkowita szerokość	256 mm
Całkowita wysokość	38 mm
Wymiary (wysokość x szerokość x głębokość)	38 x 256 x 324 mm
Kod stopnia ochrony	IP65 [Zabezpieczone przed przenikaniem kurzu, strugoodporne]
Mech. kod ochrony przed uderzeniami	IK06 [1 J]
Standardowy kąt nachylenia przy montażu bezpośrednio na słupie	-
Standardowy kąt nachylenia przy montażu na wysięgniku	-
Typ klosza	Szyba
Waga netto (szt.)	1,200 kg

Certyfikaty i zastosowania

Oznaczenie palności	-
Znak CE	Tak
Oznaczenie ENEC	-
Ryzyko fotobiologiczne	Photobiological risk group 1 @200mm to EN62778
Specyfikacja ryzyka fotobiologicznego	0,2 m
Zgodność z normą UE RoHS	Tak
Wydajność w temperaturze otoczenia Tq	25 °C
Zakres temperatury otoczenia	Od -40°C do +50°C

Wydajność początkowa (zgodna z normami IEC)

Tolerancja strumienia świetlnego	+/-10%
Początkowa chromatyczność	(0.380, 0.380) SDCM <6
Tolerancja zużycia energii	+/-10%
Początkowy Tolerancja wskaźnika oddawania barw	-2

Wydajność wraz z upływem czasu (zgodna z normami IEC)

Wskaźnik awaryjności osprzętu sterującego przy medianie okresu użytkowania 35 000 godz. 7,5 %

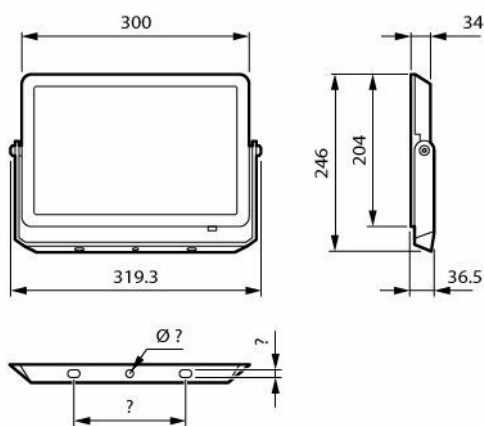
Utrzymanie strumienia świetlnego (EN-IEC 62722-2-1) przy średnim okresie trwałości użytkowej* 35000h L65

Dane dotyczące zrównoważonego rozwoju

Ocena zrównoważonego rozwoju Unclassified

Klasa naprawy Klasa naprawy D — produkt nie jest przeznaczony do naprawy

Rysunki techniczne



Dane techniczne produktu

Nazwa produktu na zamówieniu PILA BVP008 100W 4000K

Pełna nazwa produktu PILA BVP008 100W 4000K

Full EOC 871951453294699

Kod zamówienia 53294699

Materiał Nr (12NC) 911401826583

Numerator – Liczba sztuk w opakowaniu 1

EAN/UPC – Produkt/opakowanie 8719514532946

Numerator - Packs per outer box 12

EAN/UPC – Opakowanie 8719514533066