



# Szklane żarówki LED CorePro



## CorePro LEDBulbND4.5-40W E27 A60 827FR G

CorePro, LEDbulb, A60, 40 W, E27, 2700 K, 470 lm, CRI 80, 15000 h, Szyba

CorePro, LEDbulb, A60, 40 W, E27, 2700 K, 470 lm, CRI 80, 15000 h, Szyba, 104.00 lm/W, EEL F, PF 0.51, RG1, IP20, SVM 0.4, PstLM 1

### Dane produktu

Informacje ogólne	
Podstawa-nasadka	E27
Nominalny okres eksploatacji	15 000 h
Cykl Przelączania	30 000
Lighting Technology	LEDBulb
Wartość referencyjna pomiaru strumienia	Sphere
Okres gwarancji	2 lata
Dane techniczne oświetlenia	
Kod barwy	827 [CCT of 2700K]
Kąt rozsytu światła (Nom)	300 °
Strumień Świetlny	470 lm
Oznaczenie koloru	barwa ciepło-biała (WW)
Skorelowana temperatura barwowa (Nom)	2700 K
Skuteczność świetlna (znamionowa) (Nom)	104,00 lm/W
Jednorodność barw	<6
Wskaźnik oddawania barw (CRI)	80
LLMF At End Of Nominal Lifetime (Nom)	70 %

Photobiological safety according to EN 62471	RG1
Eksploatacja i połączenie elektryczne	
Częstotliwość linii	50 to 60 Hz
Częstotliwość wejściowa	50 do 60 Hz
Zużycie energii	4,5 W
Lamp Current (Nom)	40 mA
Równoważna moc w watach	40 W
Czas uruchomienia (Nom)	0,5 s
Czas rozświetlania do osiągnięcia 60% maksymalnego strumienia światła	0,5 s
Współczynnik mocy (ułamek)	0.51
Napięcie (Nom)	220-240 V
Temperatura	
Maksymalna temperatura obudowy (Nom)	50 °C

# Szklane żarówki LED CorePro

## Układy sterowania i ściemnianie

Z możliwością przyciemniania	Nie
------------------------------	-----

## Mechanika i korpus

Wykończenie żarówki	Matowy
Materiał żarówki	Szyba
Kształt bańki	A60
Waga netto (szt.)	0,030 kg

## Certyfikaty i zastosowania

Klasa energooszczędności	F
Zużycie energii elektrycznej w kWh/1000 h	5 kWh
Numer rejestracji EPREL	387365
Znak CE	Tak
Zgodność z normą UE RoHS	Tak
EyeComfort	Tak
Wartość migotania (PstLM)	1
Wartość efektu stroboskopowego (SVM)	0,4
Zakres temperatury otoczenia	Od -20°C do +45°C

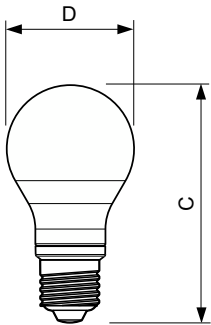
## Warunki dotyczące zastosowań

Technologia bezprzewodowa	Nie dotyczy
---------------------------	-------------

## Dane techniczne produktu

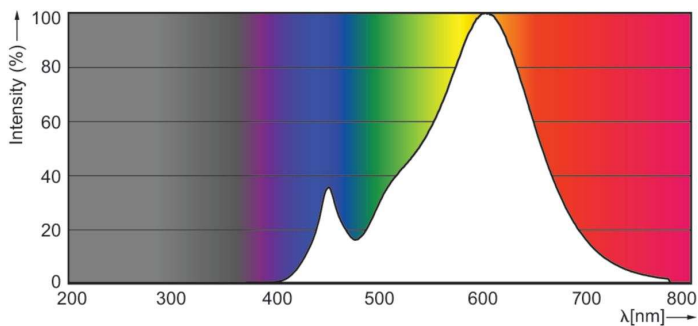
Nazwa produktu na zamówieniu	CorePro LEDBulbND4.5-40W E27 A60 827FR G
Pełna nazwa produktu	CorePro LEDBulbND4.5-40W E27 A60 827FR G
Full EOC	871951436130000
Kod zamówienia	36130000
Materiał Nr (12NC)	929001242992
Numerator – Liczba sztuk w opakowaniu	1
EAN/UPC – Produkt/opakowanie	8719514361300
Numerator - Packs per outer box	10
EAN/UPC – Opakowanie	8719514361317

## Rysunki techniczne

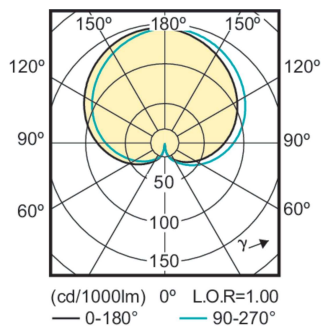


Product	D	C
CorePro LEDBulbND4.5-40W E27 A60 827FR G	60 mm	110 mm

## Dane fotometryczne



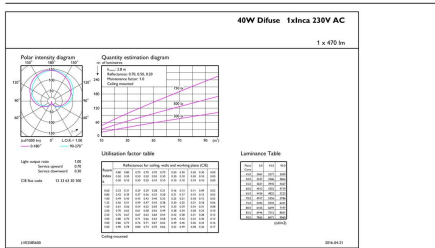
Spectral Power Distribution Colour - CorePro LEDBulbND4.5-40W E27 A60 827FR G



Light Distribution Diagram - CorePro LEDBulbND4.5-40W E27 A60 827FR G

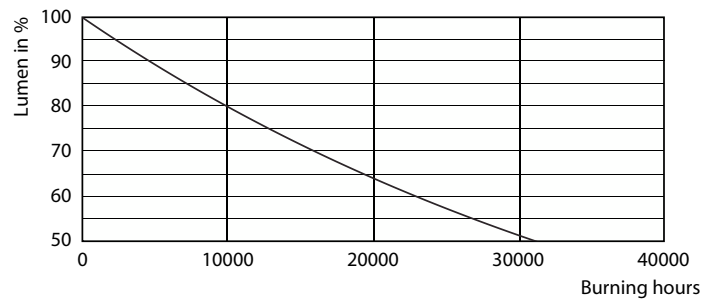
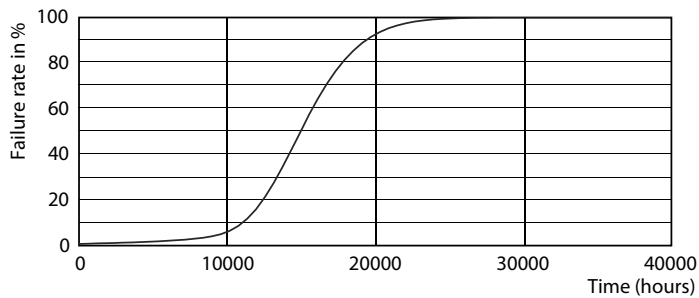
# Szklane żarówki LED CorePro

## Dane fotometryczne



### General uniform lighting - CorePro LEDBulbND4.5-40W E27 A60 827FR G

## Okres eksploatacji



### Life Expectancy Diagram

### Lumen Maintenance Diagram - CorePro LEDBulbND4.5-40W E27 A60 827FR G

