



Szklane żarówki LED CorePro



CorePro LEDBulbND 7-60W E27 A60 827FR G

CorePro, LEDbulb, A60, 60 W, E27, 2700 K, 806 lm, CRI 80, 15000 h, Szyba

Lampy LED z klasycznym żarnikiem łączą tradycyjne, dobrze znane wzornictwo i kształt zwykłej żarówki z trwałością oraz korzyściami, jakie zapewnia technologia LED. CorePro LED to doskonały wybór dla osób, które planują modernizację i poszukują zamiennika LED: w porównaniu z konwencjonalnymi lampami ta technologia pozwala uzyskać oszczędność energii na poziomie 90%. Szklane żarówki LED CorePro zapewniają doskonałą jakość światła w stylu vintage. Oświetlenie CorePro LED dzięki trwałości 15 000 godzin pozwala też zmniejszyć koszty konserwacji.

Dane produktu

Informacje ogólne	
Podstawa-nasadka	E27
Nominalny okres eksploatacji	15 000 h
Cykl Przelączania	30 000
Lighting Technology	LEDBulb
Wartość referencyjna pomiaru strumienia	Sphere
Okres gwarancji	2 lata
Dane techniczne oświetlenia	
Kod barwy	827 [CCT of 2700K]
Kąt rozsyłu światła (Nom)	300 °
Strumień Świetlny	806 lm
Oznaczenie koloru	barwa ciepło-biała (WW)

Skorelowana temperatura barwowa (Nom)	2700 K
Skuteczność świetlna (znamionowa) (Nom)	115,00 lm/W
Jednorodność barw	<6
Wskaźnik oddawania barw (CRI)	80
LLMF At End Of Nominal Lifetime (Nom)	70 %
Photobiological safety according to EN 62471	RG1
Eksploatacja i połączenie elektryczne	
Częstotliwość linii	50 to 60 Hz
Częstotliwość wejściowa	50 do 60 Hz
Zużycie energii	7 W
Lamp Current (Nom)	60 mA
Równoważna moc w watach	60 W

Szklane żarówki LED CorePro

Czas uruchomienia (Nom)	0,5 s
Czas rozświetlania do osiągnięcia 60% maksymalnego strumienia światła	0,5 s
Współczynnik mocy (ułamek)	0,51
Napięcie (Nom)	220-240 V

Temperatura

Maksymalna temperatura obudowy (Nom)	50 °C
--------------------------------------	-------

Układy sterowania i ściemnianie

Z możliwością przyciemniania	Nie
------------------------------	-----

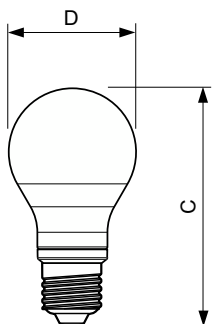
Mechanika i korpus

Wykończenie żarówki	Matowy
Materiał żarówki	Szyba
Kształt bańki	A60
Waga netto (szt.)	0,030 kg

Certyfikaty i zastosowania

Klasa energooszczędności	E
Zużycie energii elektrycznej w kWh/1000 h	7 kWh
Numer rejestracji EPREL	1825135
Znak CE	Tak
Zgodność z normą UE RoHS	Tak

Rysunki techniczne



EyeComfort	Tak
Wartość migotania (PstLM)	1
Wartość efektu stroboskopowego (SVM)	0,4
Zakres temperatury otoczenia	Od -20°C do +45°C

Warunki dotyczące zastosowań

czy można go stosować w oprawach zamkniętych?	No
---	----

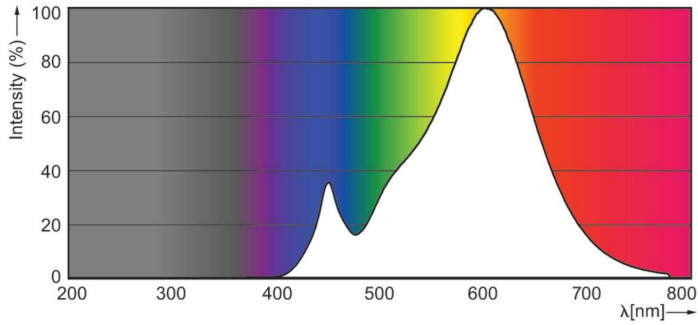
Dane techniczne produktu

Nazwa produktu na zamówieniu	CorePro LEDBulbND 7-60W E27 A60 827FR G
Pełna nazwa produktu	CorePro LEDBulbND 7-60W E27 A60 827FR G
Full EOC	871951436124900
Kod zamówienia	36124900
Materiał Nr (12NC)	929001243002
Numerator – Liczba sztuk w opakowaniu	1
EAN/UPC – Produkt/opakowanie	8719514361249
Numerator – Packs per outer box	10
EAN/UPC – Opakowanie	8719514361256

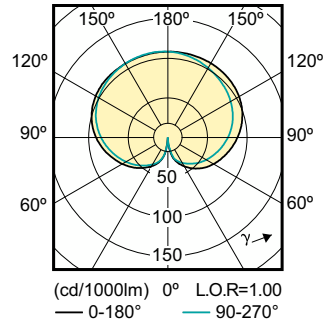
Product	D	C
CorePro LEDBulbND 7-60W E27 A60 827FR G	60 mm	110 mm

Szklane żarówki LED CorePro

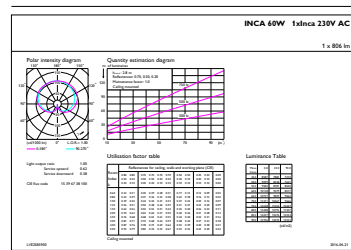
Dane fotometryczne



Spectral Power Distribution Colour - CorePro LEDBulbND 7-60W E27 A60 827FR G

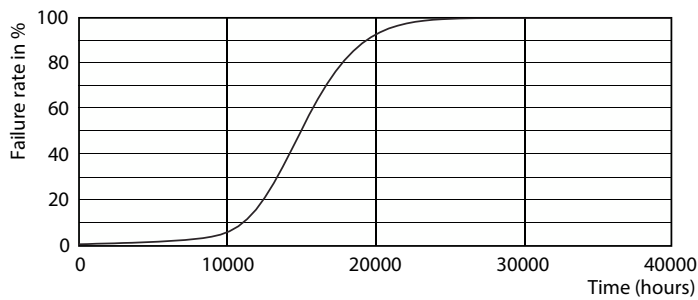


Light Distribution Diagram - CorePro LEDBulbND 7-60W E27 A60 827FR G

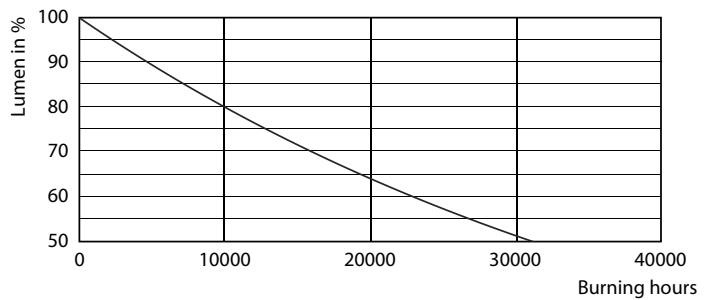


General uniform lighting - CorePro LEDBulbND 7-60W E27 A60 827FR G

Okres eksploatacji



Life Expectancy Diagram



Lumen Maintenance Diagram - CorePro LEDBulbND 7-60W E27 A60 827FR G

Szklane żarówki LED CorePro

