

Karta danych technicznych produktu

Parametry

HMIDADP11

Harmony, adapter DP do HMIDM



Parametry podstawowe

Gama produktów	Harmony Modular iPC
Typ akcesoriów / części oddzielnych	Adapter
Kategoria akcesoriów / części oddzielnych	Wyposażenie — adapter
Zgodność produktu	Harmony iPC industrial PCs

Parametry uzupełniające

Przeznaczenie akcesoriów / poszczególnych części	Harmony modular display HMIDM
Znamionowe napięcie zasilania [Us]	24 V prąd stały (DC) 100...240 V AC external adaptor
Napięcie wejściowe	24 V prąd stały (DC) 100...240 V AC external adaptor
Prąd rozruchowy	5,3 A
Połączenie typu zintegrowanego	Display port input video signal 1 port USB (V2.0) typ B output touch screen signal
Pobór mocy w [W]	15,77 W (HMIDM6422) 13,97 W (HMIDM6522) 12,42 W (HMIDM7421) 14,68 W (HMIDM7521) 17,57 W (HMIDM9521) 23,33 W (HMIDMA521) 22,05 W (HMIDM6422 receiver module) 20,02 W (HMIDM6522 receiver module) 19,05 W (HMIDM7421 receiver module) 21,29 W (HMIDM7521 receiver module) 24 W (HMIDM9521 receiver module) 29,12 W (HMIDMA521 receiver module) 24,51 W (HMIDM6422 transmitter and receiver module) 22,53 W (HMIDM6522 transmitter and receiver module) 21,25 W (HMIDM7421 transmitter and receiver module) 23,76 W (HMIDM7521 transmitter and receiver module) 26,53 W (HMIDM9521 transmitter and receiver module) 31,48 W (HMIDMA521 transmitter and receiver module)
Masa produktu	0 Kg 1,8 Kg 2,4 kg

Środowisko pracy




Stopień zabrudzenia	2
Temperatura otoczenia dla pracy urządzenia	0...55 °C
Temperatura otoczenia dla przechowywania	-30...70 °C
Wysokość pracy (w metrach nad poziomem morza)	2000 m
Certyfikaty produktu	IEC Ex hazardous locations 3GD zone 2/22[RETURN]RCM[RETURN]cULus HazLoc Klasa I Dział 2 ANSI/ISA 12-12-01[RETURN]CCC[RETURN]cULus CSA 22-2 Nr 142[RETURN]EAC[RETURN]ATEX[RETURN]CE[RETURN]cULus[RETURN]cULus HazLoc Klasa I Dział 2 CSA 22-2 No 213
Wilgotność względna	10...95 %Wilgotność względna 10nie kondensujący

Informacje dostarczone w niniejszej dokumentacji zawierają ogólne opisy i/lub parametrów technicznych przedstawianych produktów. Dokumentacja ta nie jest przeznaczona do spełniania roli substytucyjnej i nie może być również stosowana do określenia przydatności i niezawodności tych produktów dla konkretnych aplikacji użytkownika. Każdy użytkownik lub integrator musi wykonać odpowiednią i pełną analizę ryzyka, ocenić a także testy produktów w odniesieniu do odpowiedniego, określonego zastosowania lub użycia. Schneider Electric Industries SAS ani żadna z jego firm stowarzyszonych lub zależnych nie ponosi odpowiedzialności za niewłaściwe użycie przedstawionych tutaj informacji.

Jednostka opakowania

Jednostka miary opakowania 1	PCE
Ilość jednostek w opakowaniu 1	1
Wysokość opakowania 1	15,0 cm
Szerokość opakowania 1	23,5 cm
Długość opakowania 1	37,5 cm
Waga opakowania 1	2,2 kg
Jednostka miary opakowania 2	S04
Ilość jednostek w opakowaniu 2	3
Wysokość opakowania 2	30,0 cm
Szerokość opakowania 2	40,0 cm
Długość opakowania 2	60,0 cm
Waga opakowania 2	6,6 kg
Jednostka miary opakowania 3	P12
Ilość jednostek w opakowaniu 3	36
Wysokość opakowania 3	80 cm
Szerokość opakowania 3	105 cm
Długość opakowania 3	125 cm
Waga opakowania 3	104,2 kg

Oferta zrównoważonego rozwoju

Rozporządzenie REACH	 Deklaracja REACH
Bez SVHC REACH	Tak
Europejska dyrektywa RoHS	Zgodność z pro-active (produkt poza zakresem obowiązywania dyrektywy UE RoHS)
Bez rtęci	Tak
Norma RoHS Chiny	 Dyrektywa RoHS Chiny
Informacje na temat zwolnienia z RoHS	 Tak
WEEE	Produkt należy zutylizować zgodnie z obowiązującymi na terenie Unii Europejskiej przepisami dotyczącymi odpadów i nie może on zostać wyrzucony wraz ze zwykłymi odpadami.

Warunki gwarancji

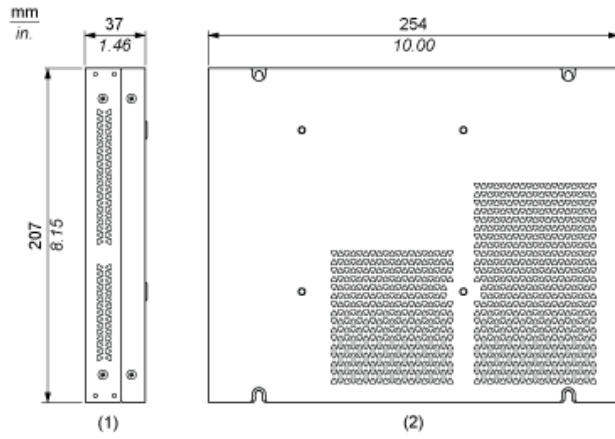
Gwarancja	18 miesięcy
-----------	-------------

Karta danych technicznych HMIDADP11

produktu

Dimensions Drawings

External Dimensions



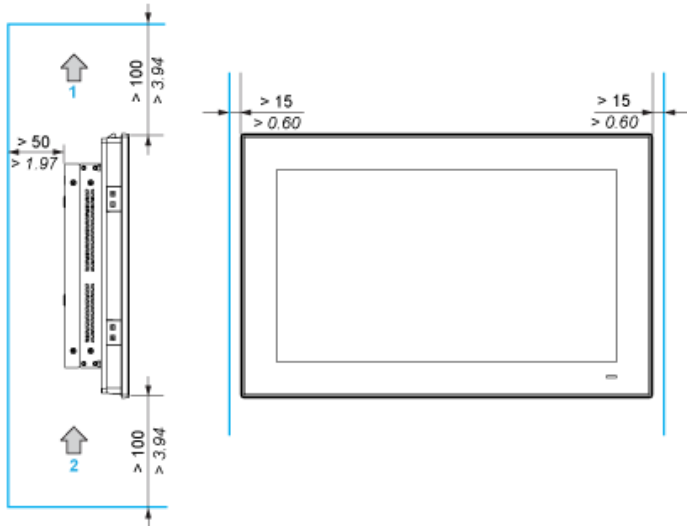
- (1) Side view
- (2) Rear view

Karta danych technicznych HMIDADP11

produktu

Mounting and Clearance

Spacing Requirements



- (1) Air out
- (2) Air in

Mounting Orientation

