

D

Wkładki topikowe instalacyjne D 622

Gniazda bezpiecznikowe D i wyposażenie dodatkowe 626



WKŁADKI TOPIKOWE INSTALACYJNE I OSPRZĘT



ETI

Energia pod kontrolą

Wkładki topikowe instalacyjne D

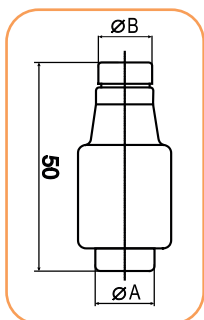
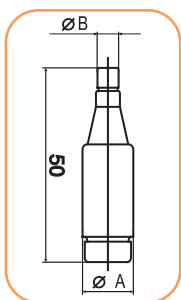
Wkładki topikowe instalacyjne - D (BiWts, BiWtz) i wyposażenie dodatkowe

Prądy znamionowe
2-200 A

Charakterystyki
gG, gF

Zalety:

- wysoka znamionowa zdolność zwarciova,
- charakterystyki zwłoczne (gL-gG) oraz szybkie (gF),
- szeroki zakres prądów znamionowych od 2 do 200 A,
- nowe prądy znamionowe 32 A i 40 A,
- różne typy zacisków doprowadzających i odprowadzających w gniazdach,
- wykonania gniazd z uchwytem na szynę TH.



Zastosowanie

Wkładki topikowe systemu D są przeznaczone do wymiany przez osoby niewykwalifikowane (głównie dla gospodarstw domowych i podobnych zastosowań). Służą do zabezpieczenia instalacji elektroenergetycznych przed skutkami zwarć i przeciążeń oraz do ochrony przed porażeniem prądem elektrycznym. System D zawiera cały zakres pięciu wielkości fizycznych DI, DII, DIII, DIV, DV wkładek topikowych, gniazd ceramicznych i z tworzywa sztucznego oraz niezbędnych akcesoriów - główek, wstawki kalibrowe itp. Wkładki topikowe D wykonane są na napięcia znamionowe napięcia AC 500 V, 690 V, 750 V i 1200 V oraz DC 250 V, 440 V, 600 V oraz posiadają znamionową zdolność wyłączenia 50 kA przy prądzie AC i 8 kA przy prądzie DC. Wkładki te posiadają kolorowy wskaźnik zadziałania widoczny kiedy wkładki są zamontowane w głowce bezpiecznikowej i w gnieździe bezpiecznikowym.

Dane techniczne

Napięcie znamionowe U_N	500 V AC/DC, 500 V AC/440 V DC, 690 V AC/440V DC, 690 V AC/250 V DC
Prąd znamionowy I_N	DI, DII 2 do 25 A, DIII 35 do 63 A DIV 80 do 100 A, DV 125 do 200 A
Znamionowa zdolność wyłączenia	50 kA AC $\cos\phi=0,2$ 8 kA DC $T=15$ ms
Charakterystyka	szybka (gF), zwłoczna (gG)
Klasa izolacji	C – VDE 0110
Zgodność z normami	PN-IEC 269-1, EN 60269, PN-87/E- 93100

DI 500 V (do gniazda E 16)

I_N (A)	Typ	Nr kodowy Szybka (gF) 500 V	Typ	Nr kodowy Zwłoczna (gG) 500V	Waga (g)	Pakowanie (szt.)	Wymiary	
							ϕA	ϕB
2	DI/gF 2A 500V	002311101	DI/gG 2A 500V	002311401	12	10/500	13,2	6
4	DI/gF 4A 500V	002311102	DI/gG 4A 500V	002311402	12	10/500	13,2	6
6	DI/gF 6A 500V	002311103	DI/gG 6A 500V	002311403	12	10/500	13,2	6
10	DI/gF 10A 500V	002311104	DI/gG 10A 500V	002311404	13	10/500	13,2	8
16	DI/gF 16A 500V	002311105	DI/gG 16A 500V	002311405	14	10/500	13,2	10
20	DI/gF 20A 500V	002311106	DI/gG 20A 500V	002311406	15	10/500	13,2	12
25	DI/gF 25A 500V	002311107	DI/gG 25A 500V	002311407	16	10/500	13,2	14

DII AC 690 V (do gniazda E 27)

I_N (A)	Typ	BiWts gF AC 690 V	Typ	BiWtz gG AC 690 V	Waga (g)	Pakowanie (szt.)	Wymiary	
							ϕA	ϕB
2	DII gF 2A 690V (BiWts)	002312120	DII gG 2A 690V (BiWtz)	002312435	27	5/500	21,5	6
4	DII gF 4A 690V (BiWts)	002312121	DII gG 4A 690V (BiWtz)	002312436	27	5/500	21,5	6
6	DII gF 6A 690V (BiWts)	002312122	DII gG 6A 690V (BiWtz)	002312437	27	5/500	21,5	6

DII 500 V (do gniazda E 27)

I_N (A)	Typ	BiWts gF 500 V	Typ	BiWtz gG 500 V	Waga (g)	Pakowanie (szt.)	Wymiary	
							ϕA	ϕB
2	DII gF 2A 500V (BiWts)	002312101	DII gG 2A 500V (BiWtz)	002312401	27	5/500	21,5	6
4	DII gF 4A 500V (BiWts)	002312102	DII gG 4A 500V (BiWtz)	002312402	27	5/500	21,5	6
6	DII gF 6A 500V (BiWts)	002312103	DII gG 6A 500V (BiWtz)	002312403	27	5/500	21,5	6

Wkładki topikowe D (BiWts, BiWtz)

DII gF - AC 690V/DC 440 V, gG - AC 690 V/DC 250 V (do gniazda DII E 27)

I_N (A)	Typ	BiWts gF AC 690V DC 440V	Typ	BiWtz gG AC 690V DC 250V	Waga (g)	Pakowanie (szt.)	Wymiary	
							ϕA	ϕB
10	DII gF 10A 690V (BiWts)	002312123	DII gG 10A 690V (BiWtz)	002312438	27	5/100	21,5	8
13			DII gG 13A 690V (BiWtz)	002312434*	27	5/500	21,5	8
16	DII gF 16A 690V (BiWts)	002312124	DII gG 16A 690V (BiWtz)	002312439	28	5/100	21,5	10
20	DII gF 20A 690V (BiWts)	002312125	DII gG 20A 690V (BiWtz)	002312440	29	5/100	21,5	12
25	DII gF 25A 690V (BiWts)	002312126	DII gG 25A 690V (BiWtz)	002312441	30	5/100	21,5	14

* $U_n = 690$ V

DII gF - AC 500 V/DC 440 V, gG - AC 500 V/DC 250 V (do gniazda DII E 27)

I_N (A)	Typ	BiWts gF AC 500V DC 440V	Typ	BiWtz gG AC 500V DC 250V	Waga (g)	Pakowanie (szt.)	Wymiary	
							ϕA	ϕB
10	DII gF 10A 500V (BiWts)	002312104	DII gG 10A 500V (BiWtz)	002312404	27	5/100	21,5	8
13			DII/gG 13A 500V	002312409*	27	5/500	21,5	8
16	DII gF 16A 500V (BiWts)	002312105	DII gG 16A 500V (BiWtz)	002312405	28	5/100	21,5	10
20	DII gF 20A 500V (BiWts)	002312106	DII gG 20A 500V (BiWtz)	002312406	29	5/100	21,5	12
25	DII gF 25A 500V (BiWts)	002312107	DII gG 25A 500V (BiWtz)	002312407	30	5/100	21,5	14

* $U_n = 500$ V

DIII AC 690 V (do gniazda E 33)

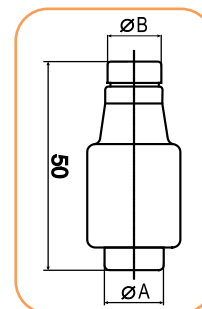
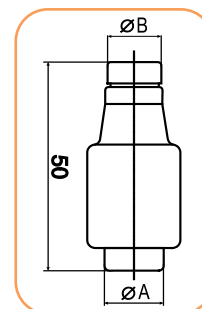
I_N (A)	Typ	BiWts gF AC 690V	Typ	BiWtz gG AC 690V	Waga (g)	Pakowanie (szt.)	Wymiary	
							ϕA	ϕB
32			DIII gG 32A 690V (BiWtz)	002313411	48	5/250	27	16
35	DIII gF 35A 690V (BiWts)	002313107	DIII gG 35A 690V (BiWtz)	002313407	48	5/250	27	16
40			DIII gG 40A 690V (BiWtz)	002313412	48	5/250	27	16
50	DIII gF 50A 690V (BiWts)	002313108	DIII gG 50A 690V (BiWtz)	002313408	49	5/250	27	18
63	DIII gF 63A 690V (BiWts)	002313109	DIII gG 63A 690V (BiWtz)	002313409	52	5/250	27	20

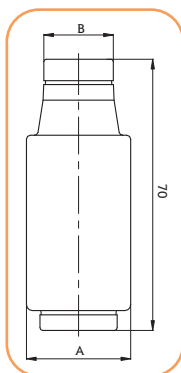
DIII 500 V (do gniazda E 33)

I_N (A)	Typ	BiWts gF (DZ) 500V	Typ	BiWtz gG (TDZ) 500V	Waga (g)	Pakowanie (szt.)	Wymiary	
							ϕA	ϕB
32			DIII/gG 32A 500V	002313404	48	5/250	27	16
35	DIII/gF 35A 500V	002313101	DIII/gG 35A 500V	002313401	48	5/250	27	16
40			DIII/gG 40A 500V	002313405	48	5/250	27	16
50	DIII/gF 50A 500V	002313102	DIII/gG 50A 500V	002313402	49	5/250	27	18
63	DIII/gF 63A 500V	002313103	DIII/gG 63A 500V	002313403	52	5/250	27	20

Uwaga: Oznaczenia charakterystyk DZ i TDZ pochodzą z normy CEE 16 z roku 1970.

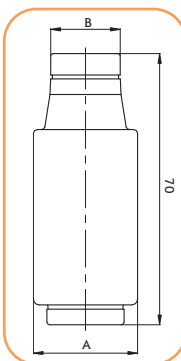
Charakterystyka DZ odpowiada wkładce topikowej o działaniu szybkim, a TDZ odpowiada wkładce o działaniu zwłocznym





DIII gG/gL 690V AC , 600V DC

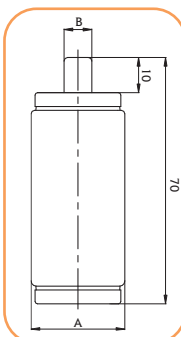
I _N (A)	Typ	Nr kodowy	Waga (g)	Pakowanie (szt.)	Wymiary	
					φA	φB
2	DIII/gG 2A 690V AC/600V DC	002313501	68	5/200	27	6
4	DIII/gG 4A 690V AC/600V DC	002313502	68	5/200	27	6
6	DIII/gG 6A 690V AC/600V DC	002313503	68	5/200	27	6
10	DIII/gG 10A 690V AC/600V DC	002313504	69	5/200	27	8
16	DIII/gG 16A 690V AC/600V DC	002313505	69	5/200	27	10
20	DIII/gG 20A 690V AC/600V DC	002313506	71	5/200	27	12
25	DIII/gG 25A 690V AC/600V DC	002313507	72	5/200	27	14
35	DIII/gG 35A 690V AC/600V DC	002313508	78	5/200	27	16
50	DIII/gG 50A 690V AC/600V DC	002313509	80	5/200	27	18
63	DIII/gG 63A 690V AC/600V DC	002313510	80	5/200	27	20



DIII gF 750V AC/DC

I _N (A)	Typ	Nr kodowy	Waga (g)	Pakowanie (szt.)	Wymiary	
					φA	φB
2	DIII/gF 2A 750V	002313601	68	5/200	27	6
4	DIII/gF 4A 750V	002313602	68	5/200	27	6
6	DIII/gF 6A 750V	002313603	68	5/200	27	6
10	DIII/gF 10A 750V	002313604	69	5/200	27	8
16	DIII/gF 16A 750V	002313605	69	5/200	27	10
20	DIII/gF 20A 750V	002313606	71	5/200	27	12
25	DIII/gF 25A 750V	002313607	72	5/200	27	14
35	DIII/gF 35A 750V	002313608	78	5/200	27	16
50	DIII/gF 50A 750V	002313609	80	5/200	27	16
63	DIII/gF 63A 750V	002313610	80	5/200	27	16

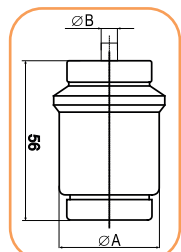
Uwaga: Gniazdo i głowka dla wkładek topikowych DIII 750V-1200V znajdują się na str. 626 - 627



DIII gF 1200V AC

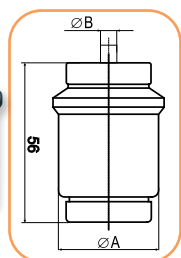
I _N (A)	Typ	Nr kodowy	Waga (g)	Pakowanie (szt.)	Wymiary	
					φA	φB
2	DIII/gF 2A 1200V	002313620	68	5/200	27	6
4	DIII/gF 4A 1200V	002313621	68	5/200	27	6
6	DIII/gF 6A 1200V	002313622	68	5/200	27	6
10	DIII/gF 10A 1200V	002313623	69	5/200	27	8
16	DIII/gF 16A 1200V	002313624	69	5/200	27	10
20	DIII/gF 20A 1200V	002313625	71	5/200	27	12
25	DIII/gF 25A 1200V	002313626	72	5/200	27	14
35	DIII/gF 35A 1200V	002313627	78	5/200	27	16

Uwaga: Gniazdo i głowka dla wkładek topikowych DIII 750V-1200V znajdują się na str. 626 - 627



DIV gG, gF do gniazda R 1 1/4" 500V AC

I _N (A)	Typ	Nr kodowy Szybka (gF)	Typ	Nr kodowy Zwłoczna(gG)	Waga (g)	Pakowanie (szt.)	Wymiary	
							φA	φB
80	DIV/gF 80A 500V	002314101	D IV/gG 80A 500V	002314401	105	3/48	33	5
100	DIV/gF 100A 500V	002314102	D IV/gG 100A 500V	002314402	110	3/48	33	7



DV gG, gF do gniazda R 2" 500V AC

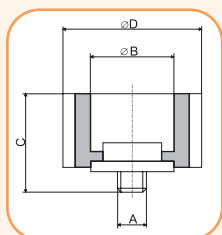
I _N (A)	Typ	Nr kodowy Szybka (gF)	Typ	Nr kodowy Zwłoczna(gG)	Waga (g)	Pakowanie (szt.)	Wymiary	
							φA	φB
125	DV/gF 125A 500V	002315101	D V/gG 125A 500V	002315401	185	10/60	46	5
160	DV/gF 160A 500V	002315102	D V/gG 160A 500V	002315402	210	10/60	46	7
200	DV/gF 200A 500V	002315103	D V/gG 200A 500V	002315403	215	10/60	46	9

Wkładki topikowe D (BiWts, BiWtz)

Wstawki kalibrowe

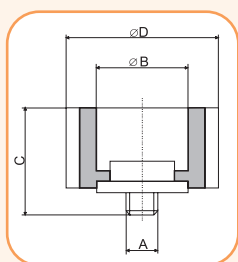
VD II dla gniazd E 27

I _N (A)	Typ	Nr kodowy	Waga (g)	Pakowanie (szt.)	Wymiary			
					φA	φB	C	φD
2	VD II 2A	002342001	13	25/450	3/16"	6,5	17	24
4	VD II 4A	002342002	13	25/1500	3/16"	6,5	17	24
6	VD II 6A	002342003	13	25/1500	3/16"	6,5	17	24
10	VD II 10A	002342004	11	25/1500	3/16"	8,5	17	24
16	VD II 16A	002342005	11	25/1500	3/16"	10,5	17	24
20	VD II 20A	002342006	11	25/1500	3/16"	12,5	17	24
25	VD II 25A	002342007	11	25/450	3/16"	14,5	17	24



VD III dla gniazd E 33

I _N (A)	Typ	Nr kodowy	Waga (g)	Pakowanie (szt.)	Wymiary			
					φA	φB	C	φD
35	VD III 35A	002343001	19	25/300	3/16"	16,5	17	30
50	VD III 50A	002343002	18	25/300	3/16"	18,5	17	30
63	VD III 63A	002343003	16	25/300	3/16"	20,5	17	30



Przyrząd do wkręcania wstawek kalibrowych VDII i VDIII do gniazda

Typ	Nr kodowy	Waga (g)	Pakowanie (szt.)
PSS	D8000081	65	1



Gniazda bezpiecznikowe D i wyposażenie dodatkowe

Gniazda bezpiecznikowe D, 1 - biegunowe

Prądy znamionowe
25A, 63A

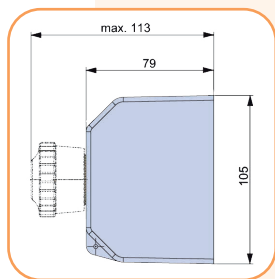
Zastosowanie

Gniazda bezpiecznikowe typu D są wykorzystywane do montażu w rozdzielnicach instalacyjnych oraz do indywidualnego montażu. Są one stosowane zarówno w przemyśle jak i w budynkach mieszkalnych. Typy EZN z mocowaniem zatrzaskowym na szynę TH 35 są najnowocześniejszym wykonaniem spośród wszystkich gniazd.

Dane techniczne

Napięcie znamionowe U_N	500 V
Prąd znamionowy I_N	D II 25 A, D III 63 A
Przyłączalność przewodów (Al, Cu)	D II 1 do 10 mm ² , D III 2,5 do 25 mm ²
Zgodność z normami	PN-IEC 60269, PN-EN 60269, DIN VDE 0636

Gniazdo bezpiecznikowe - 1 - biegunowe UZ 750 -1200V, D III



Gniazdo 1 - biegunowe UZ 750V-1200V

I_N (A)	Typ	Nr kodowy	Wielkość	Waga (g)	Pakowanie (szt.)
63	UZ63/Z/750-1200V	D8353869	DIII	85	1

Uwaga: Do powyższego gniazda nadają się wstawki kalibrowe VDII i VDIII pokazane na stronie poprzedniej - wyrób należy do grupy produktów - JEAN MUELLER

Gniazda bezpiecznikowe 1-biegunowe EZN, EZV



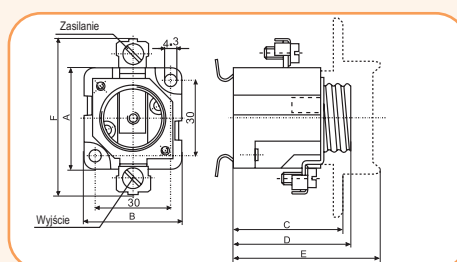
UWAGA!

Do powyższych gniazd muszą być zastosowane wstawki kalibrowe VDII lub VDIII pokazane na stronie poprzedniej.

Gniazda 1 - biegunowe EZN, EZV

I_N (A)	Typ	Nr kodowy	Gwint	z pokrywą	bez pokrywy	mocowanie zatrzaskowe	mocowanie na śruby	Typ zacisku		Waga (g)	Pakowanie (szt.)	Wymiary/Dim.						
								Odprowadzenie ↑	Zasilanie ↑			A	B	C	D	E		
25	EZN 25-ZP	002322016	E 27	X		X			M5		M5	56	10/70	41	39	44	47	60
63	EZN 63-ZP	002323028	E 33	X		X			2xM5		2xM5	59	10/70	43	47	44	47	56
25	EZV 25-ZP	002322017	E 27	X			X		M5		M5	77	10/130	41	39	44	47	60
63	EZV 63-ZP	002323029	E 33	X			X		2xM5		2xM5	75	10/120	43	47	44	47	56
25	EZN 25*	002322009	E 27		X	X			M5		M5	68	15/195	41	39	44	47	60
63	EZN 63*	002323008	E 33		X	X			2xM5		2xM5	66	15/180	43	47	44	47	56
63	EZN 63-M6	002323013	E 33		X	X			2xM5		M6	87	15/180	43	47	44	47	56
25	EZV 25*	002322011	E 27		X		X		M5		M5	80	15/195	41	39	44	47	60
63	EZV 63*	002323010	E 33		X		X		2xM5		2xM5	82	15/180	43	47	44	47	56
63	EZV 63-M6*	002323020	E 33		X		X		2xM5		M6	80	15/180	43	47	44	47	56

* Uwaga: Gniazda bez pokrywy izolacyjnej ZP

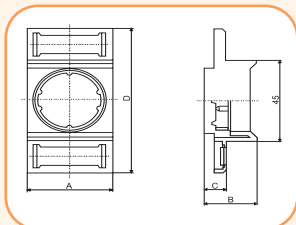


* EZV - do przykręcania śrubami
EZN - do montażu na szynie TH 35
ZP - gniazdo z pokrywą izolacyjną

Gniazda bezpiecznikowe D

Pojedyncza pokrywa dla gniazd EZN i EZV

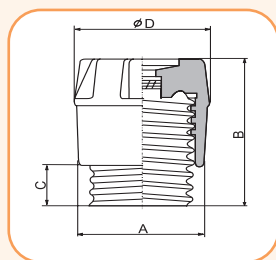
I _N (A)	Typ	Nr kodowy	Gwint	Waga (g)	Pakowanie (szt.)	Wymiary			
						A	B	C	D
25	EZN, EZV 25A	002352001	E 27	16	30/390	40	24	10,8	80
63	EZN, EZV 63A	002353002	E 33	12	30/360	49	21	9	80



Główki bezpiecznikowe

Główka bezpiecznikowa

I _N (A)	Typ	Nr kodowy	Gwint	Waga (g)	Pakowanie (szt.)	Wymiary			
						A	B	C	D
25	K D I 25A	002331001	E16	18	50/1300	23	35	10	26
25	K D II 25A	002332001	E27	35	50/600	34	44	12	35
63	K D III 63A	002333001	E 33	59	30/360	43	44	12	43

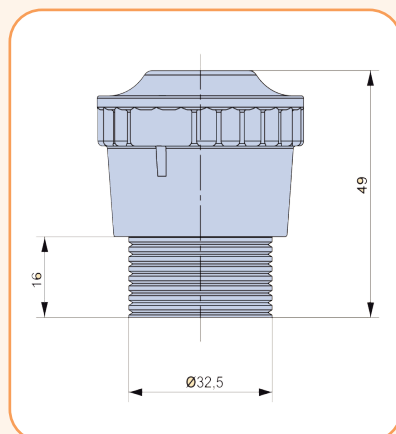


D

Główka bezpiecznikowa DIII 750V - 1200V

I _N (A)	Typ	Nr kodowy	Gwint	Waga (g)	Pakowanie (szt.)
63	K3/Z/750-1200V	D8353814	Z33	35	5

Uwaga: - wyrób należy do grupy produktów - JEAN MUELLER



Gniazda bezpiecznikowe 3 - biegunowe

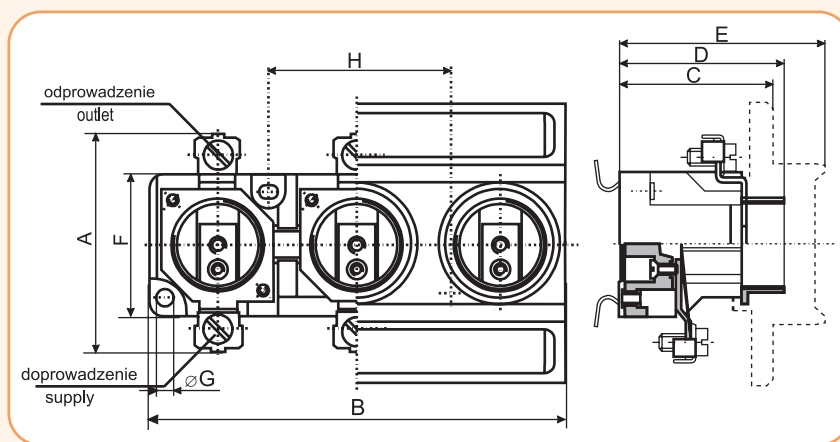


UWAGA!

Do powyższych gniazd muszą być zastosowane wstawki kalibrowe VDII lub VDIII pokazane na stronie poprzedniej.

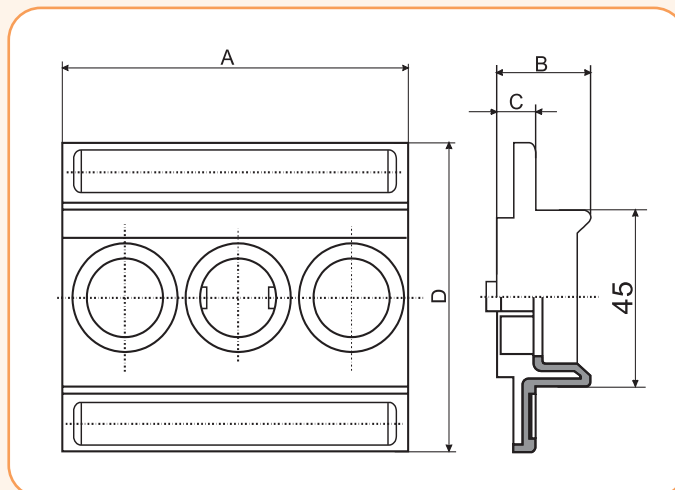
Gniazda 3 - biegunowe EZN/3, EZV/3 - LINIOWE

I _N (A)	Typ	Nr kodowy	Gwint	z pokrywą	mocowanie zatrzaskowe	mocowanie na śruby	Typ zacisku			Waga (g)	Pakowanie (szt.)	Wymiary								
							↑	↑	↑			A	B	C	D	E	F	φG	H	
25	EZN 25/3	002322025	E 27	x	x			M5		M5	352	4/60	41	121	44	47	60	30	4,3	50
25	EZV 25/3	002322026	E 27	x		x		M5		M5	346	4/60	41	121	44	47	60	30	4,3	50
63	EZN 63/3	002323016	E 33	x	x			2xM5		2xM5	488	6/42	43	148	44	47	56	32	4,3	62
63	EZV 63/3	002323017	E 33	x		x		2xM5		2xM5	484	6/42	43	148	44	47	56	32	4,3	62
63	EZN 63/3-M6	002323018	E 33	x	x			2xM5		M6	488	6/42	43	148	44	47	56	32	4,3	62
63	EZV 63/3-M6	002323019	E 33	x		x		2xM5		M6	484	6/42	43	148	44	47	56	32	4,3	62



Potrójna pokrywa dla gniazd EZN/3 i EZV/3

Typ	Nr kodowy	Waga (g)	Pakowanie (szt.)	Wymiary			
				A	B	C	D
EZN, EZV 25/3	002352003	40	12/120	121	24	10,8	80
EZN, EZV 63/3	002353004	40	12/120	148	21	9	80



Gniazda bezpiecznikowe szeregowe

Gniazda bezpiecznikowe szeregowe SET EZR ... - nowa seria

Gniazda szeregowe - SET EZR 25

Typ	I_N (A)	Nr kodowy	Przekrój przewodów (mm ²)		Śruby zacisków Odprow.	Śruby zacisków Zasilanie	Pakowanie (szt.)
			Odprow.	Zasilanie			
SET EZR 25 2p-GEG 25.2	25	002322100	35	1 - 10	M9	M5	112
SET EZR 25 3p-GEG 25.3	25	002322101	35	1 - 10	M9	M5	80
SET EZR 25 4p-GEG 25.4	25	002322102	35	1 - 10	M9	M5	56
SET EZR 25 5p-GEG 25.5	25	002322103	35	1 - 10	M9	M5	50
SET EZR 25 6p-GEG 25.6	25	002322104	35	1 - 10	M9	M5	40
SET EZR 25 7p-GEG 25.7	25	002322105	35	1 - 10	M9	M5	32
SET EZR 25 8p-GEG 25.8	25	002322106	35	1 - 10	M9	M5	28
SET EZR 25 9p-GEG 25.9	25	002322107	35	1 - 10	M9	M5	24
SET EZR 25 10p-GEG 25.10	25	002322108	35	1 - 10	M9	M5	25



SET EZR 25 2p-GEG 25.2

Gniazda szeregowe - SET EZR 63

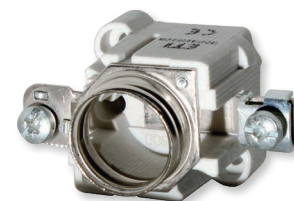
Typ	I_N (A)	Nr kodowy	Przekrój przewodów (mm ²)		Śruby zacisków Odprow.	Śruby zacisków Zasilanie	Pakowanie (szt.)
			Odprow.	Zasilanie			
SET EZR 63 2p-GEG 63.2	63	002323110	35	2.5 - 25	2xM5	2xM5	81
SET EZR 63 3p-GEG 63.3	63	002323111	35	2.5 - 25	2xM5	2xM5	54
SET EZR 63 4p-GEG 63.4	63	002323112	35	2.5 - 25	2xM5	2xM5	36
SET EZR 63 5p-GEG 63.5	63	002323113	35	2.5 - 25	2xM5	2xM5	31
SET EZR 63 6p-GEG 63.6	63	002323114	35	2.5 - 25	2xM5	2xM5	27



SET EZR 63 3p-GEG 63.3

Gniazda szeregowe - EZV 25, 63 GS

Typ	I_N (A)	Nr kodowy	Przekrój przewodów (mm ²)		Śruby zacisków Odprow.	Śruby zacisków Zasilanie	Pakowanie (szt.)
			Odprow.	Zasilanie			
EZV 25 GS	25	002322028	1 - 10	1 - 10	M5	M5	15/105
EZV 63 GS	63	002323032	2.5 - 25	2.5 - 25	2xM5	2xM5	15/90



EZV 25 GS

Akcesoria

Typ	Nr kodowy	Waga (g)	Pakowanie (szt.)
Pokrywa ochronna GB 25.1	002352005	5	100/500
Pokrywa ochronna GB 25.3	002352006	15	50/200
Pokrywa ochronna GB 63.52	002353005	120	100/400
Pokrywa ochronna GB 63.60	002353006	150	100/400
Płytki montażowe GSA 25	002352007	60	100/500
Płytki montażowe GSA 63	002353007	80	100/400

Uwaga: Płytki montażowe GSA służą do mocowania gniazd szeregowych na szynie montażowej TH35 (DIN)

Szyna mostkująca gniazda 1-modułowe EZR

Typ	I_N (A)	Nr kodowy	Gwint	Długość	Ilość zmostkowanych gniazd	Waga (g)	Pakowanie (szt.)
EZR 25	25	002923032	E 27	1m	20	380	50
EZR 26	63	002923033	E 33	1m	18	380	50

Zacisk na szynę EZR

Typ	Nr kodowy	Dł. przewodu (mm ²)	Waga (g)	Pakowanie (szt.)
Zacisk EZR 16	002923040	16	9	100/2200
Zacisk EZR 35	002923041	35	21	100/2200



Zacisk EZR 16



GB 25.1

GSA...



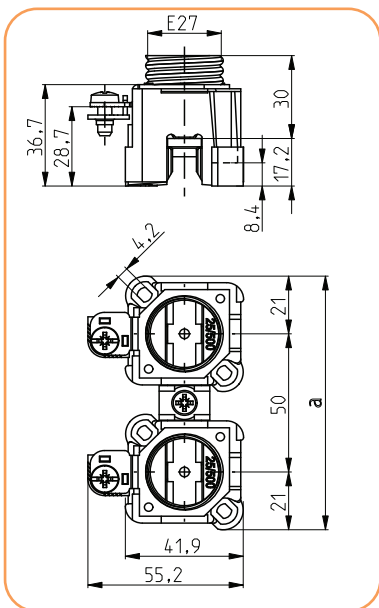
GB 25.3




EZR 25

Gniazda bezpiecznikowe szeregowe - wymiary i dane techniczne

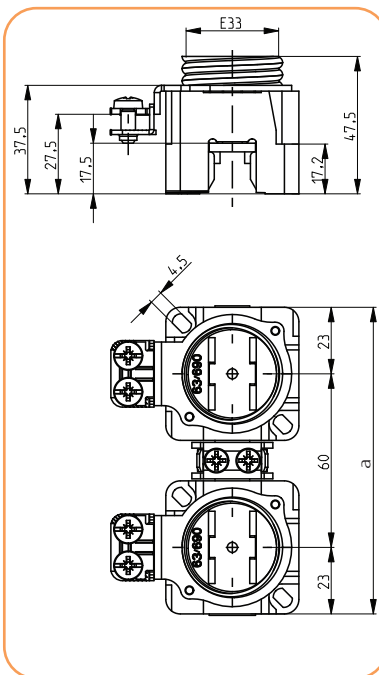
SET EZR 25 2p - 10p




Gniazda szeregowe - SET EZR 25 - wymiary

Typ	Zaciski		Przyłączalność przewodów		Wymiar "a"
	Zasilanie	Odprowadzenie	Odprowadzenie (mm ²)	Zasilanie (mm ²)	
SET EZR 25 2p-GEG 25.2					93
SET EZR 25 3p-GEG 25.3					142
SET EZR 25 4p-GEG 25.4	M5	M9			192
SET EZR 25 5p-GEG 25.5					242
SET EZR 25 6p-GEG 25.6			35	1 - 10	292
SET EZR 25 7p-GEG 25.7					342
SET EZR 25 8p-GEG 25.8					392
SET EZR 25 9p-GEG 25.9					442
SET EZR 25 10p-GEG 25.10					491

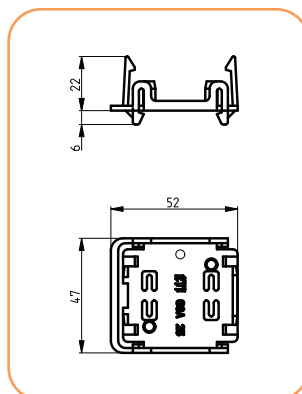
SET EZR 63 2p - 10p



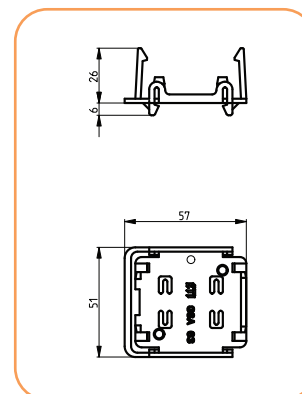
Gniazda szeregowe - SET EZR 63 - wymiary

Typ	Zaciski	Przyłączalność przewodów		Wymiar "a"
	Zasilanie i odprowadzenie	Odprowadzenie (mm ²)	Zasilanie (mm ²)	
SET EZR 63 2p-GEG 63.2				106
SET EZR 63 3p-GEG 63.3	2 x M5			166
SET EZR 63 4p-GEG 63.4		35	2,5 - 25	226
SET EZR 63 5p-GEG 63.5				286
SET EZR 63 6p-GEG 63.6				346

Płytki montażowe GSA 25


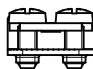


Płytki montażowe GSA 63

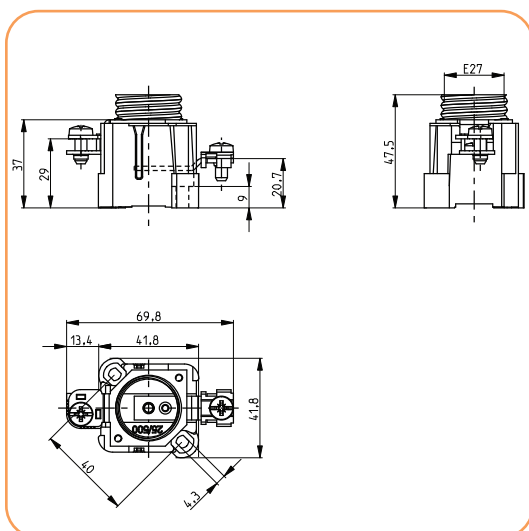


Gniazda bezpiecznikowe szeregowe

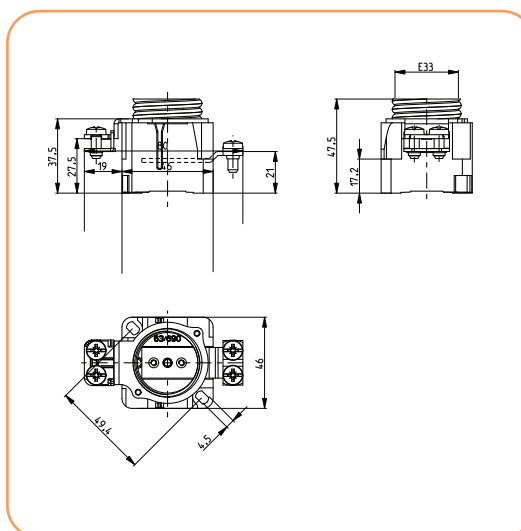
Gniazda szeregowe - EZV 25 GS, EZV 63 - wymiary

Typ	Zaciski		Przyłączalność przewodów	
	Zasilanie	Odprowadzenie	Odprowadzenie (mm ²)	Zasilanie (mm ²)
EZV 25 GS	M5		1 - 10	1 - 10
EZV 63 GS	2 x M5		2,5 - 25	2,5 - 25

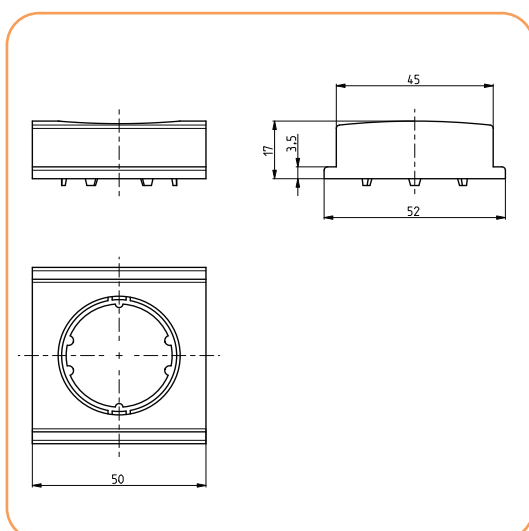
Gniazda szeregowe EZV 25 GS



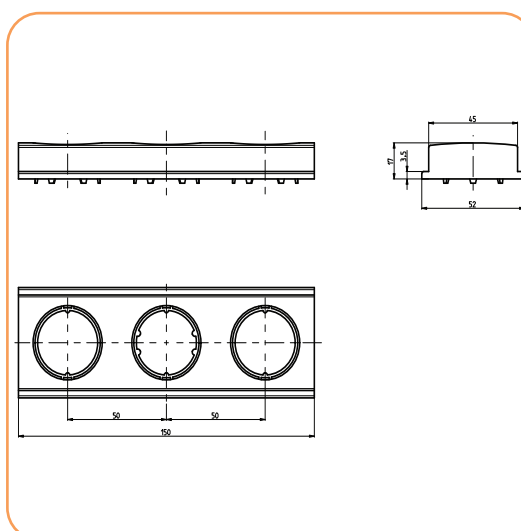
Gniazda szeregowe EZV 63 GS



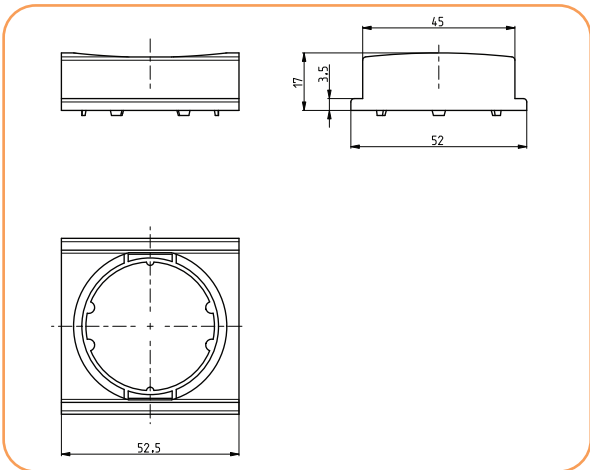
Pokrywa ochronna GB 25.1



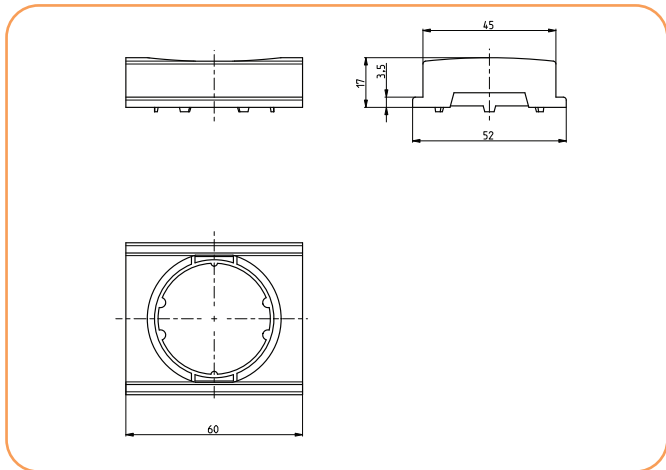
Pokrywa ochronna GB 25.3



Pokrywa ochronna GB 63-52

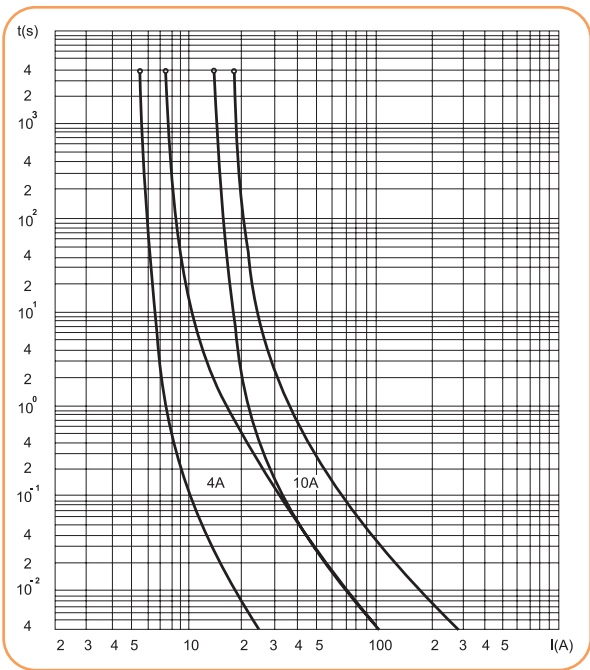


Pokrywa ochronna GB 63-60

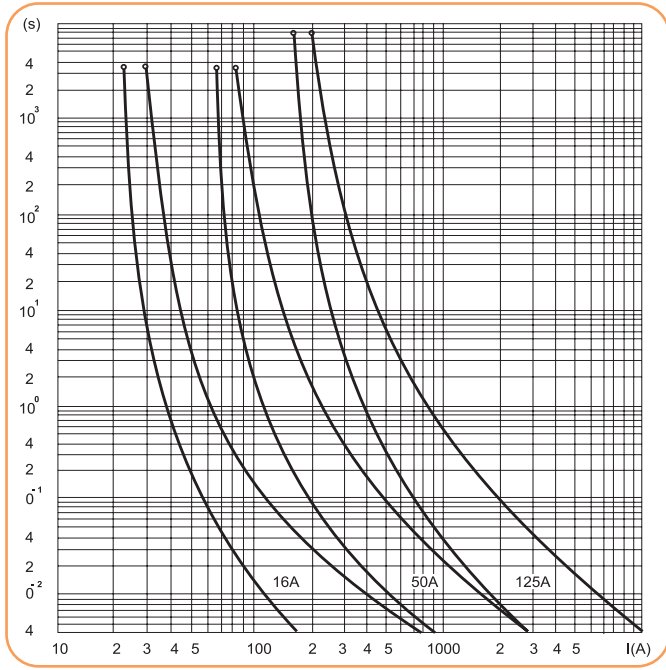


Charakterystyki czasowo - prądowe wkładek topikowych - D

Charakterystyki czasowo-prądowe, pasmowe wkładek topikowych BiWts 4, 10 A na napięcia 500 i 690 V

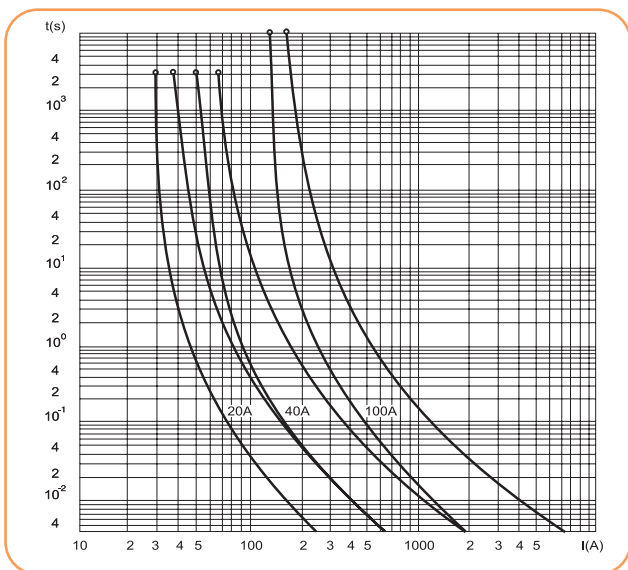


Charakterystyki czasowo-prądowe, pasmowe wkładek topikowych BiWts 16, 50 i 125 A na napięcia 500 i 690 V

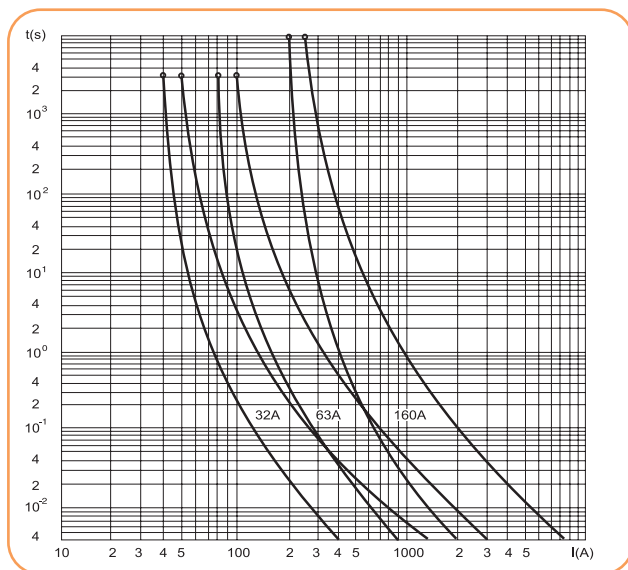


Gniazda bezpiecznikowe szeregowo / charakterystyki t-I

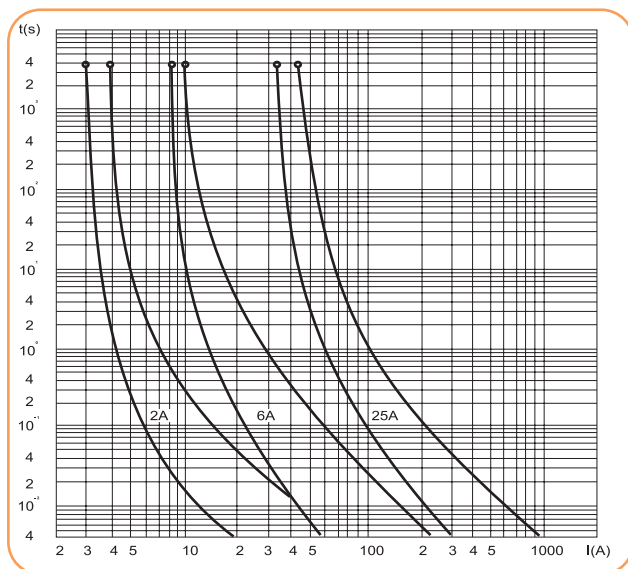
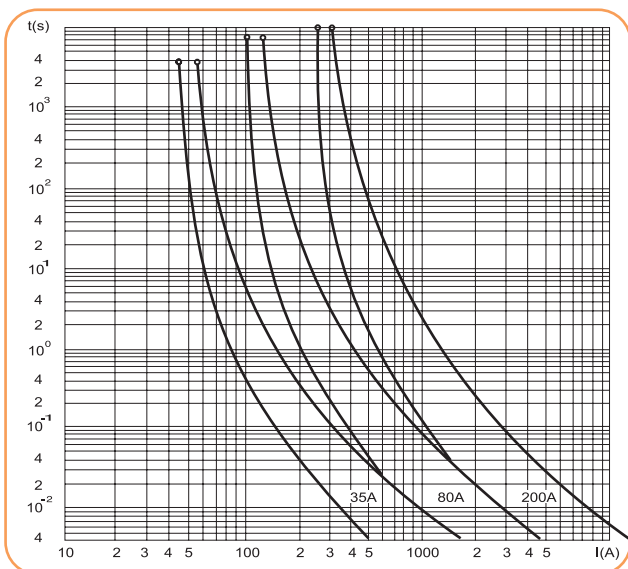
Charakterystyki czasowo-prądowe, pasmowe wkładek topikowych gF (BiWts) 20 A, 40 A, 100 A na napięcia 500 V i 690 V



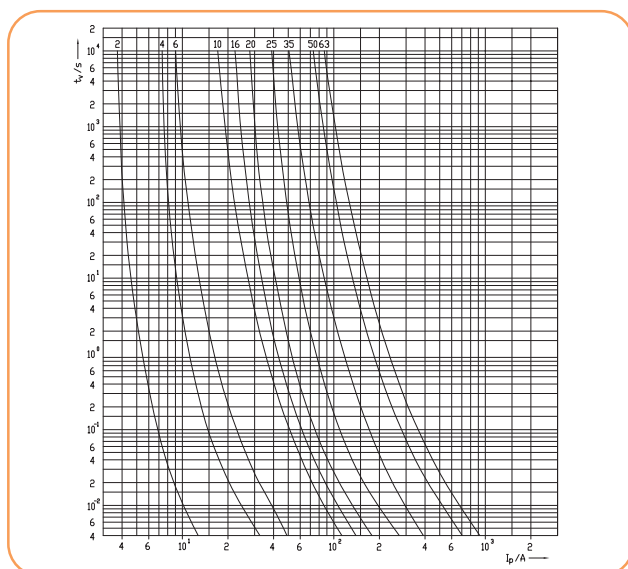
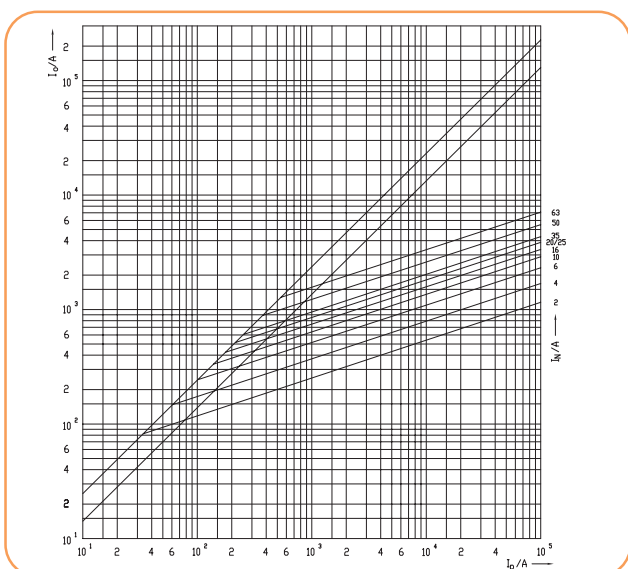
Charakterystyki czasowo-prądowe, pasmowe wkładek topikowych gF (BiWts) 32 A, 63 i 160 A na napięcia 500 V i 690 V



Charakterystyki czasowo-prądowe, pasmowe wkładek topikowych gF (BiWts) 2 A, 6 A, 25 A, 35 A, 80 A, 200 A na napięcia 500 i 690 V

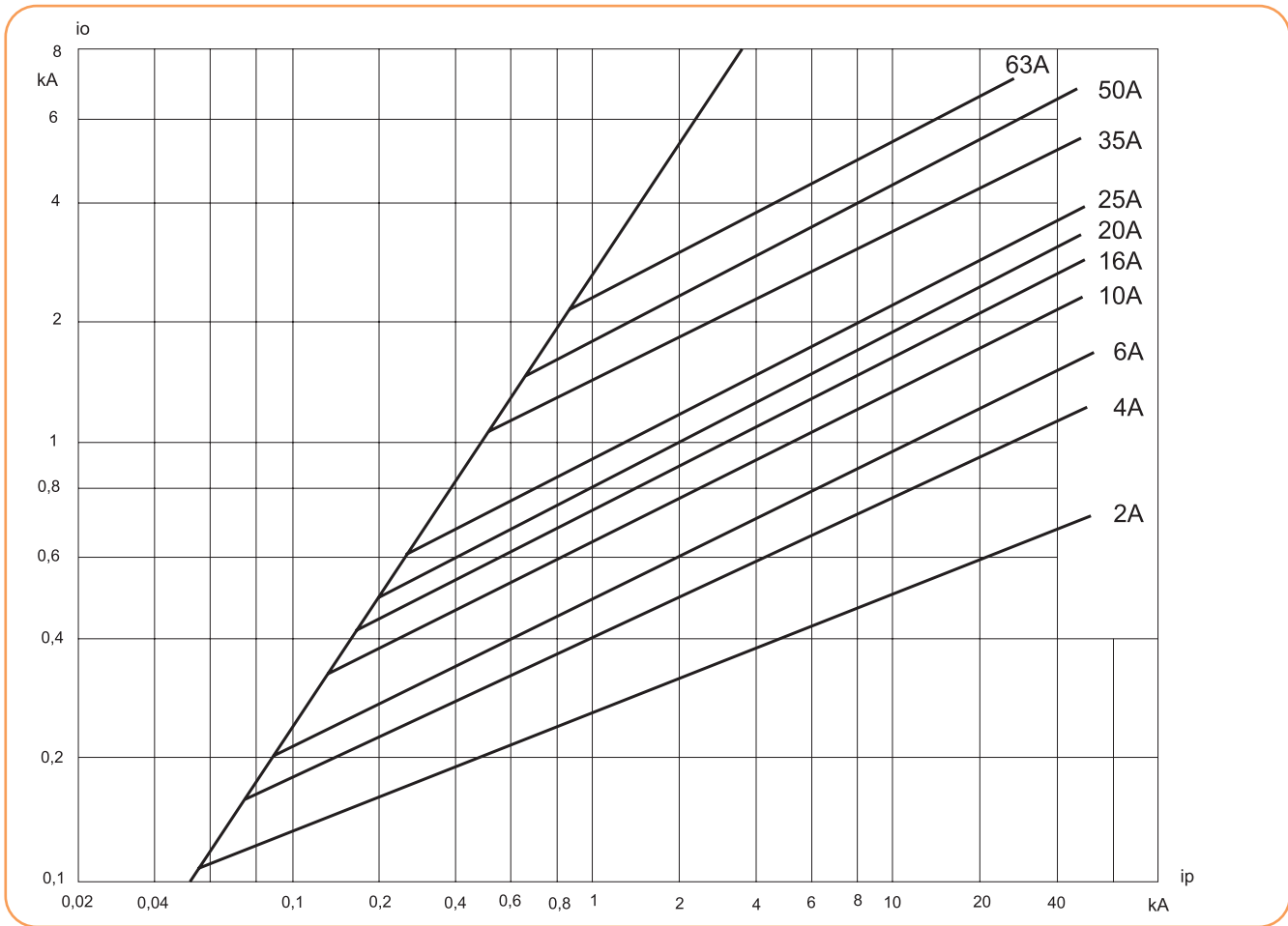


Charakterystyki rzeczywiste czasowo-prądowe i prądów ograniczonych wkładek topikowych DIII 750 V - gF

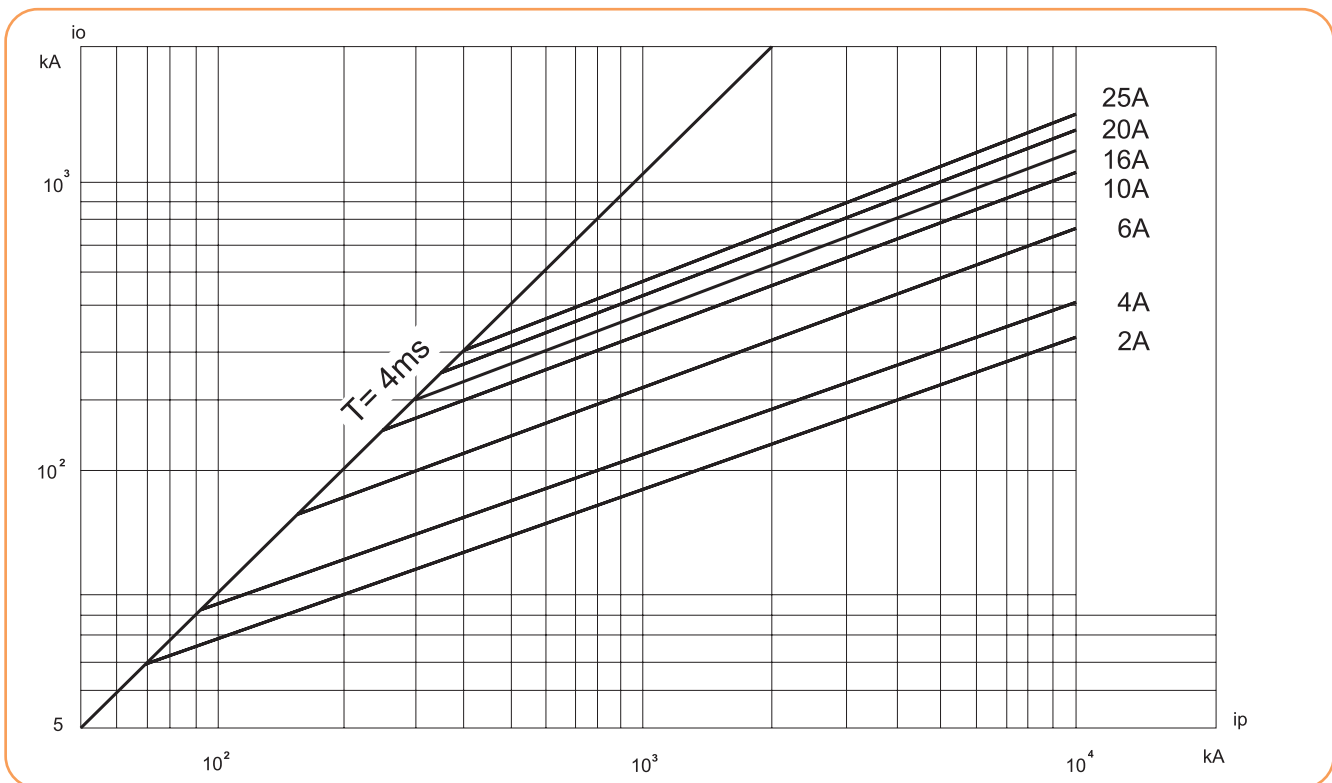


D

Charakterystyki prądów ograniczonych wkładek topikowych BiWts przy prądzie przemiennym

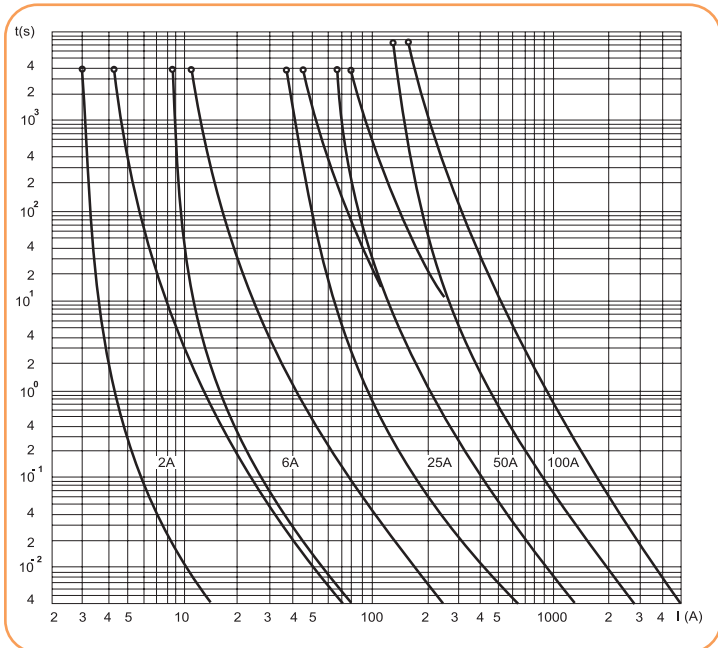


Charakterystyki prądów ograniczonych wkładek topikowych BiWts przy prądzie stałym

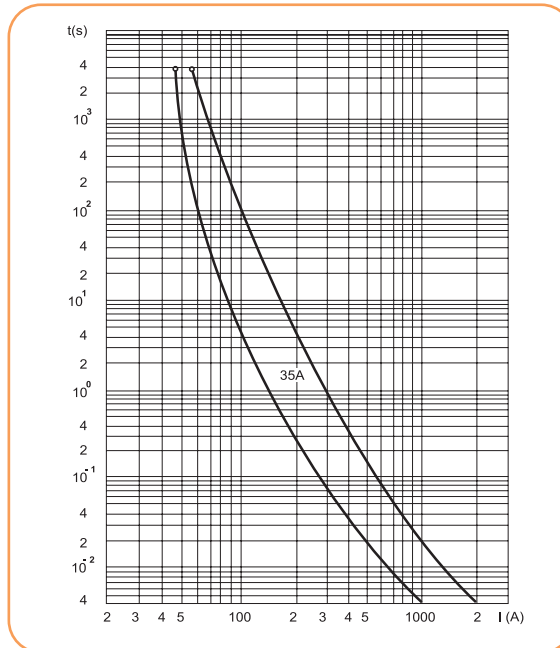


Wkładki topikowe D (BiWts, BiWtz) - charakterystyki

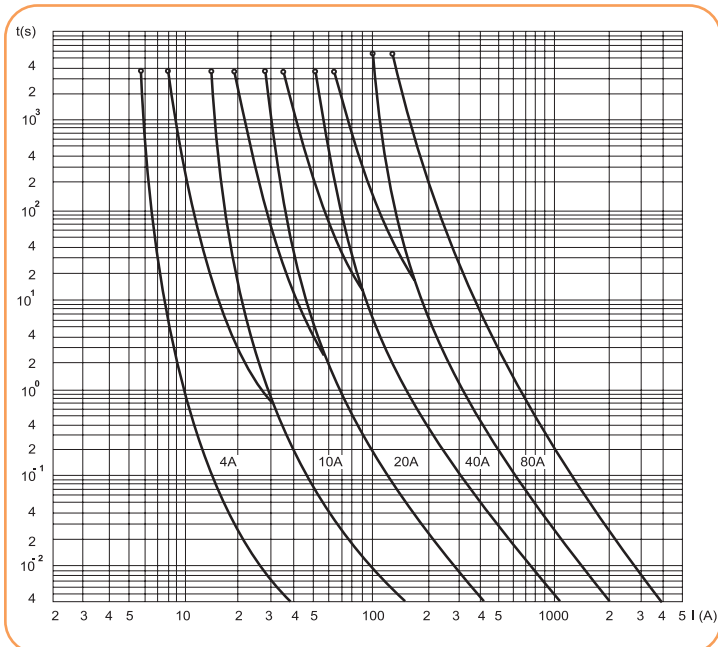
Charakterystyki czasowo-prądowe, pasmowe wkładek topikowych gG (BiWtz) (D) 2,6 A, 25, 50, 100 A na napięcia 500 i 690 V



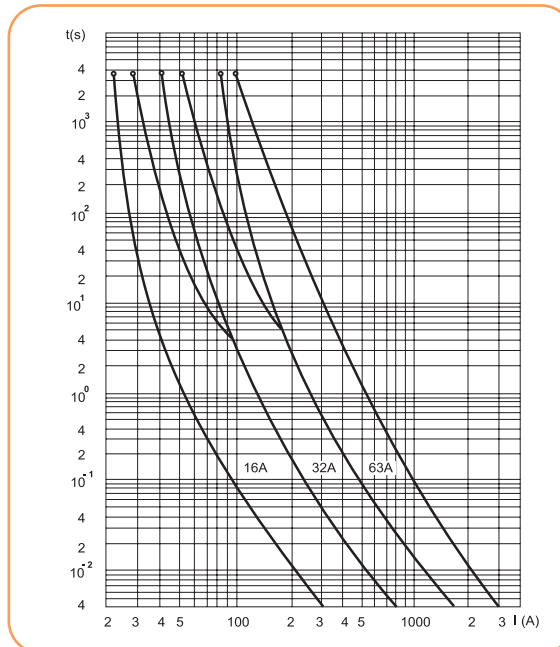
Charakterystyki czasowo-prądowe, pasmowe wkładek topikowych gG (BiWtz) (D) 35A na napięcia 500 i 690 V



Charakterystyki czasowo-prądowe, pasmowe wkładek topikowych gG (BiWtz) (D) 4, 10, 20, 40, 80 A na napięcia 500 i 690 V

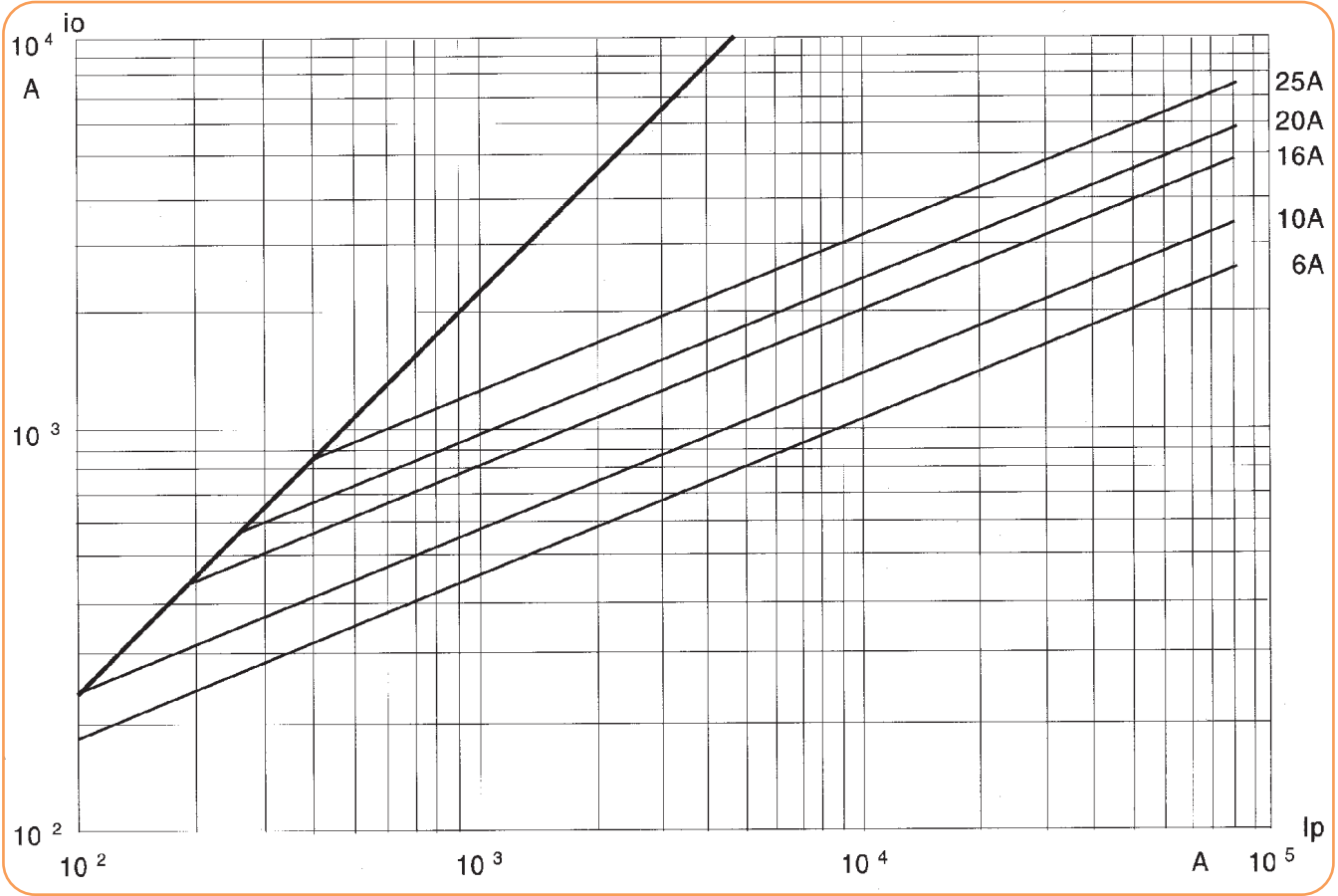


Charakterystyki czasowo-prądowe, pasmowe wkładek topikowych gG (BiWtz) (D) 16, 32, 63 A na napięcia 500 i 690 V



D

Charakterystyki prądów ograniczonych wkładek topikowych BiWtz przy napięciu przemiennym



Dane techniczne wkładek topikowych DI - DIII gG - straty mocy, całki Joule'a przedłukowe i wyłączenia

DI gG, DII gG					
I_N	ΔP_V	$I^2 t_{Ims}$	$I^2 t_{230V}$	$I^2 t_{400V}$	$I^2 t_{500V}$
A	W	A ² s	A ² s	A ² s	A ² s
2	2,6	3,7	6,6	8,8	10,7
4	2,0	15,1	22	28	34
6	2,20	42	66	85	100
10	1,62	160	240	300	340
16	2,40	630	890	1060	1090
20	2,60	810	1200	1454	1620
25	3,40	1600	2400	3150	3450

DIII gG					
I_N	ΔP_V	$I^2 t_{Ims}$	$I^2 t_{230V}$	$I^2 t_{400V}$	$I^2 t_{500V}$
A	W	A ² s	A ² s	A ² s	A ² s
35	3,60	3450	5200	6209	7200
50	5,70	6500	9750	12350	14500
63	6,90	11000	16500	22230	26500

DIII gG					
I_N	ΔP_V	$I^2 t_{Ims}$	$I^2 t_{230V}$	$I^2 t_{400V}$	$I^2 t_{500V}$
A	W	A ² s	A ² s	A ² s	A ² s
80	7,54	14600	23000	28460	32500
100	8,80	28600	44000	56072	65000