

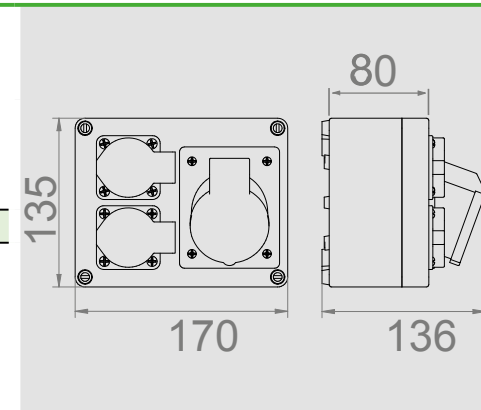
IP 44 UV IK 08 400 V ABS



RS-3 2X2P+Z, 3P+N+Z 16A

Typ	Miejsce na zabezpieczenia	Kolor	Opak. szt.	Waga kg/1 szt.	Indeks nowy
RS-2	Nie dotyczy	Szary RAL 7035	1	0,75	6203-00

Stopień ochrony IP 44, napięcie znamionowe 400V
 NORMA: PN-EN 62208:2011, PN-EN 60670-24:2013
 Bez zabezpieczeń
 Wymiary: 170x135x80 mm



- Obudowa bez zabezpieczeń
- Zastosowanie w przemyśle, placach budowy, budynkach mieszkalnych
- Wysoka jakość wykonania
- Produkt Polski
- Gniazda tablicowe PCE
- Rozdzielnia w pełni okablowana