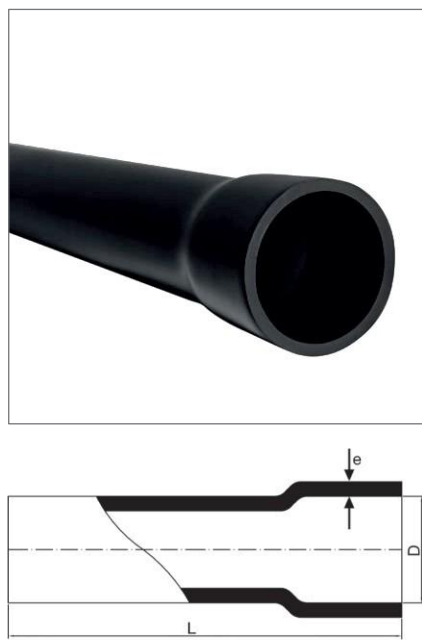


## Rura przyłączeniowa sztywna UV z kielichem - RPS-UV-M (RHDPE)



Do układania i ochrony przewodów odprowadzających w instalacjach odgromowych. Ochrona przed skutkami przepływu prądu udarowego podczas uderzenia pioruna

Charakterystyka:	<ul style="list-style-type: none"> <li>Rura sztywna, klasa palności V-0, samogasnąca</li> <li>Odnacza się zwiększoną trwałością oraz niezmiennością barwy, nawet w warunkach ciągłego narażenia na promieniowane UV</li> </ul>
Materiał:	PVC modyfikowany
Odporność na ściskanie:	1250N
Zakres temperatur:	<ul style="list-style-type: none"> <li>magazynowanie, eksploatacja: <math>-15^{\circ}\text{C} \div 60^{\circ}\text{C}</math></li> <li>instalacja: <math>0^{\circ}\text{C} \div 50^{\circ}\text{C}</math></li> </ul>
Dokumenty odniesienia:	PN-EN 62305; PE-EN 61386
UWAGI:	<ul style="list-style-type: none"> <li>Możliwość wykonania rury w innym kolorze</li> </ul>

D/d [mm]	Symbol	e [mm]	Odporność na ściskanie	L [m]		Ilość szt. w opak.
				3	6	
				indeks	indeks	
32	RPS-UV-M 32/3	3	750N	10679	10678	345
50	RPS-UV-M 50/3,5	3,5	750N	10680	10681	220
	RPS-UV-M 50/5	5	750N	10682	10683	
63	RPS-UV-M 63/6	6	750N	11137*	11138*	149
75	RPS-UV-M 75/4	4	450N	10684	10685	60
	RPS-UV-M 75/7	7	750N	10686	10687	
110	RPS-UV-M 110/4	4	450N	11006	11007	50
	RPS-UV-M 110/5,5	5,5	750N	10690	10691	
	RPS-UV-M 110/10	10	1250N	10688*	10689	
160	RPS-UV-M 160/8	8	750N	11685*	11684*	35
	RPS-UV-M 160/14,5	14,5	4000N	10692	10693	21