



STÖRLICHTBOGEN-ERFASSUNGSGERÄT FÜR LICHPUNKTSENSOREN INKL. AUSGANG ZUM DIREKTEN ANSCHLUSS ZWEIER KURZSCHLIEßEREINHEITEN DSRT QD

Typenbezeichnung: DSRT DD PS BACA

Artikelnummer: 782040

Gerätebeschreibung: DSRT DD PS BACA ist ein mikroprozessorbasiertes Lichtbogen-Erfassungsgerät mit integrierter Selbstüberwachung, welche höchste Zuverlässigkeit durch kontinuierliche Überwachung aller internen Systemfunktionen und der externen Anschlüsse garantiert. Für eine genaue Detektion wird die Lichtwirkung des Störlichtbogens erfasst. Ein Schaden der durch einen Lichtbogen entsteht kann minimiert werden, indem der Einspeiseschalter vom Erfassungsgerät angesteuert und die zu schützende Anlage vom Netz getrennt wird. Durch die Kombination des DSRT DD PS BACA mit einem aktiven Kurzschließer (DSRT QD) kann ein möglicher Lichtbogenschaden auf ein Minimum reduziert werden. Es kann somit als Einzelgerät oder durch den Binärbusanschluss als Teil eines komplexeren Lichtbogenschutzsystems genutzt werden. DSRT DD PS BACA ist für den Einbau zum Schutz von Mittel- und Niederspannungsschaltanlagen geeignet.



Technische Daten:

- ➔ Min. / max. Spannung: 18 - 72 V DC
- ➔ Frequenz: 50 Hz / 60 Hz
- ➔ Schutzart (Vorderseite/Rückseite): IP50/ IP 20
- ➔ Sensoreingänge (Licht): S1, S2, S3, S4 (pro Kanal Anschluss von 3 Punktsensoren (DSRT PS) möglich)
- ➔ Binäre Eingänge (24 V DC, 3 mA): B11, B12
- ➔ Auslöserelais (max. 250 V AC / DC, 5A): T1, T2, T3, T4
- ➔ KurzschließerAusgänge: 2x TX
- ➔ Binärer Ausgang (24 V DC, 20 mA): B01
- ➔ Betriebstemperaturbereich (TU) -35 °C ... +70 °C
- ➔ Systemausfallrelais-Ausgang (max. 250 V AC / DC, 5A): potentialfreier Wechsler (no/nc)
- ➔ max. Leistungsaufnahme: 5W

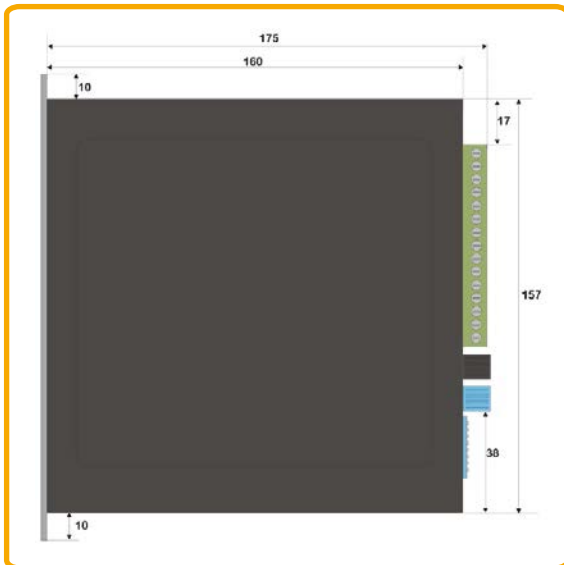


Das Gerät darf nicht über den Hausmüll entsorgt werden! Weiterführende Informationen entnehmen Sie unserer Homepage:
www.dehn.de

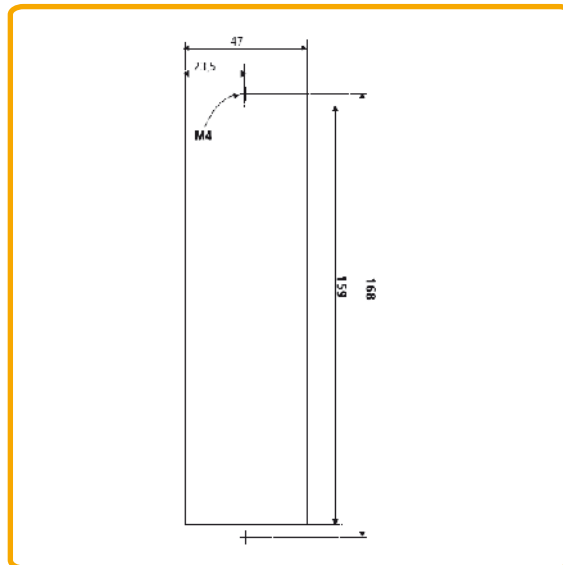
Abmessungen und Installation

Das DSRT DD PS BACA wird in der Tür oder in einem Einschub eines Standard-19-Zoll-Racks montiert.

Abmessung (H x B x T): 157 x 45 x 164 mm



Abmessungen DSRT DD PS BACA



Ausschnitt für Rackmontage (Millimeter)

Sicherheitshinweise

Die Montage des DSRT DD PS BACA darf nur durch eine Elektrofachkraft **im spannungsfreien Zustand** erfolgen.

Die nationalen Vorschriften und Sicherheitsbestimmungen sind zu beachten. Vor der Montage ist der DSRT DD PS BACA auf äußere Beschädigung zu kontrollieren.

Sollte eine Beschädigung oder ein sonstiger Mangel festgestellt werden, darf der DSRT DD PS BACA nicht montiert werden. Der Einsatz der DSRT DD PS BACA ist nur im Rahmen der in diesem Beipackzettel und der im Handbuch 1894 unter www.dehn.de genannten und gezeigten Bedingungen zulässig.

Bei Belastungen, die über den ausgewiesenen Werten liegen, können der DSRT DD PS BACA sowie die daran angeschlossenen elektrischen Betriebsmittel zerstört werden. Eingriffe und Veränderungen am DSRT DD PS BACA führen zum Erlöschen des Gewährleistungsanspruches.

Vor Beginn jeder elektrischen Installation und Montage sind die im Handbuch 1894 "Störlichtbogen-Erfassungsgeräte" aufgeführten Hinweise unter www.dehn.de zu beachten und zu befolgen.



ARC FAULT DETECTION DEVICE FOR LIGHT POINT SENSORS INCLUDING OUTPUT FOR THE DIRECT CONNECTION OF TWO DSRT QD SHORT-CIRCUITER UNITS

Type: DSRT DD PS BACA

Part No.: 782040

Description: The DSRT DD PS BACA is a microprocessor-based arc fault detection device with integrated self-monitoring which ensures maximum reliability by continuously monitoring all internal system functions and external connections. To ensure exact detection, the light effect of the arc fault is detected. Damage caused by an arc fault can be minimised if the supply switch is activated by the detection device and the installation to be protected is disconnected. The combination of the DSRT DD PS BACA device and an active short-circuiter (DSRT QD) allows to reduce possible arc damage to a minimum. The DSRT DD PS BACA device can thus be used as a single device or as part of a more complex arc fault protection system via the binary port. The DSRT DD PS BACA device is suited for installation in medium-voltage and low-voltage switchgear installations.



Technical data

- Min. / max. voltage: 18 to 72 V d.c.
- Frequency: 50 Hz / 60 Hz
- Degree of protection (front/rear side): IP 50/IP 20
- Sensor inputs (light): S1, S2, S3, S4 (three point sensors (DSRT PS) can be connected per channel)
- Binary inputs (24 V d.c., 3 mA): BI1, BI2
- Tripping relay (max. 250 V a.c. / d.c., 5 A): T1, T2, T3, T4
- Short-circuiter outputs: 2x TX
- Binary output (24 V d.c., 20 mA): B01
- Operating temperature range: -35 °C to +70 °C
- System failure relay output (max. 250 V a.c. / d.c., 5 A): floating changeover contact (no/nc)
- max. power consumption: 5W

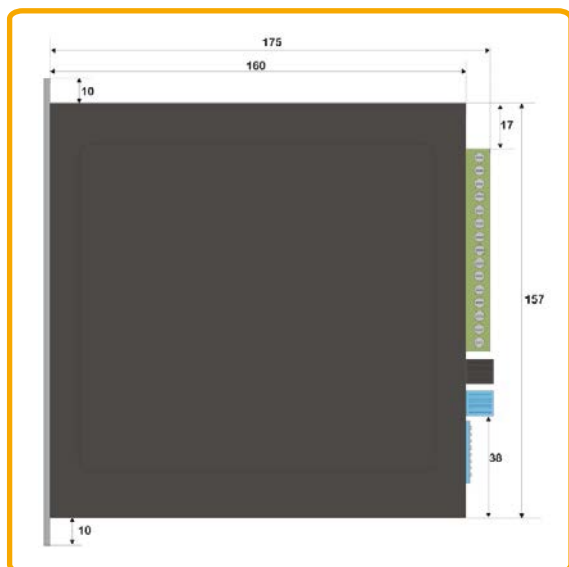


The device should not be disposed of in the normal household waste.
For more information please refer to our website:
www.dehn-international.com

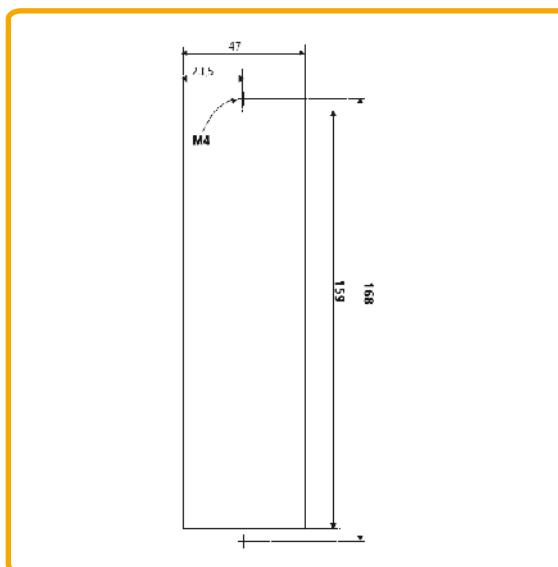
Dimensions and installation

The DSRT DD PS BACA device is either door-mounted or panel-mounted in a standard 19" rack.

Dimensions (H x W x D): 157 x 45 x 164 mm



Dimensions of DSRT DD PS BACA



Cut-out for rack mounting (millimetres)

Safety instructions

The DSRT DD PS BACA device may only be installed by an electrically skilled person provided that the **installation is dead**.

The national rules and safety regulations must be observed. Prior to installation, the DSRT DD PS BACA device must be examined for signs of damage. If damage or any other defect is found, the device must not be mounted. The DSRT DD PS BACA device may only be used under the conditions shown and referred to in this instruction leaflet and instructions for use No. 1894 (www.dehn-international.com).

Loads above the values indicated can lead to the destruction of the DSRT DD PS BACA device and the electrical equipment connected to it. Tampering with or modification of the DSRT DD PS BACA device will void warranty.

Before starting any electrical installation work, the instructions for use No. 1894 "Arc fault detection devices" (www.dehn-international.com) must be observed.

Arbeitsschutz

Bedienungshandbuch

DEHNshort

Störlichtbogen-Erfassungssystem
Störlichtbogen-Schutzsystem



1.	Warnhinweise	4
2.	Einleitung.....	5
3.	Definition	7
3.1	Störlichtbogenerfassung.....	7
3.2	Störlichtbogenerfassungssysteme	7
3.3	Störlichtbogenschutzsysteme	7
4.	Systemübersicht	9
4.1	Einzelgerät	9
4.1.1	Lichterfassung mit Abschaltung des Störlichtbogens durch den einspeisenden Leistungsschalter.....	9
4.1.2	Licht- und Stromerfassung mit Abschaltung des Störlichtbogens durch den einspeisenden Leistungsschalter	10
4.1.3	Licht- und Stromerfassung mit Löschung des Störlichtbogens durch die Löscheräte	11
4.2	System.....	12
4.2.1	Störlichtbogenerfassungssystem	12
4.2.2	Störlichtbogenschutzsystem.....	13
5.	Systemkomponenten	14
5.1	Sensoren	14
5.1.1	Stromsensoren	14
5.1.2	Optische Sensoren.....	15
5.2	Elektronische Erfassungsgeräte	16
5.2.1	DSRT DD CPS.....	16
5.2.2	DSRT DD PS.....	22
5.2.3	DRST DD FS	26
5.3	Löscherät.....	30
5.3.1	Allgemeine Funktion.....	30
5.3.2	Ansteuerung.....	31
5.3.3	Isolationmessung	31
5.4	Leistungsschalter	31
5.4.1	Funktion.....	31

6.	Projektierung	31
7.	Montage	32
8.	Betrieb	32
8.1	Inbetriebnahme	32
8.1.1	Einstellung Überstromschwellwert	32
8.1.2	Systemkonfiguration / Erstinbetriebnahme	32
8.1.3	Systemkonfiguration / Konfigurationsänderung	33
8.1.4	Funktionsprüfung	33
8.2	Betrieb	33
8.2.1	Normaler Betriebszustand	33
8.2.2	Zurücksetzen des Systems (Reset)	33
8.3	Verhalten im Störlichtbogenfall	34
8.4	Störung	35
9.	Applikationsbeispiele	36
9.1	Störlichtbogenerfassungssystem für eine Hauptsammelschiene	36
9.2	Störlichtbogenschutzsystem für eine Hauptsammelschiene	38
9.3	Störlichtbogenschutzsystem für zwei Hauptsammelschienen	39
10.	Technische Daten	40
10.1	Störlichtbogenerfassungssystem	40
10.1.1	Faseroptische Sensoren	40
10.1.2	Punktsensoren	41
10.1.3	Erfassungsgeräte	41
10.2	Störlichtbogenschutzsystem	42
10.2.1	Löschgerät	44
10.3	Bestellschlüssel	45
10.4	Abkürzungen	46
11.	Entsorgung	46

1. Warnhinweise

Warnung! Gefährliche elektrische Spannung!

Vor Beginn der Installationsarbeiten



IEC 60417-6182:
Installation,
electrotechnical expertise

Beachtung der 5 Sicherheitsregeln:

- ➔ Freischalten
- ➔ Gegen Wiedereinschalten sichern
- ➔ Spannungsfreiheit feststellen
- ➔ Erden und kurzschließen
- ➔ Benachbarte, unter Spannung stehende Teile abdecken oder abschränken.



IEC 60417-6183:
Installation,
mechanical expertise

Weitere Warnhinweise:

- ➔ Das Störlichtbogenschutzsystem DEHNshort ist speziell für den Einsatz in Niederspannungs-Schaltgerätekombinationen gemäß DIN EN 61439-2 entwickelt worden. Es erfüllt die Anforderungen an den Personen- und Anlagenschutz gemäß DIN EN 61439-2, Beiblatt 1, Kriterium 1-7 in Verbindung mit der jeweiligen Niederspannungs-Schaltgerätekombination. Ein Einsatz außerhalb der darin beschriebenen Betriebszustände erfordert eine gesonderte Gefährdungsbeurteilung und daraus abgeleitete Maßnahmen. Darüber hinaus muss der ursprüngliche Hersteller der Niederspannungs-Schaltgerätekombination den Nachweis gemäß DIN VDE 0660-600-2-1 zur Integration von aktiven Störlichtbogenschutzsystemen geführt haben. Alle zugelassenen Niederspannungs-Schaltgerätekombinationen sind auf der DEHN Webseite der gelistet.
- ➔ Für das System angegebene Projektierungs- und Montagehinweise sind zu beachten.
- ➔ Nur entsprechend autorisiertes und qualifiziertes Fachpersonal darf die Komponenten des Störlichtbogenerfassungssystems oder des Störlichtbogenschutzsystems montieren und in Betrieb nehmen. Eine Übersicht aller Schaltanlagenbauer die über entsprechend ausgebildetes Personal verfügen ist auf der DEHN Webseite zu finden.
- ➔ Bei Installationsarbeiten ist vor Aufnahme der Tätigkeiten auf eine statische Entladung zu achten, bevor die Geräte berührt werden.
- ➔ Die Funktionserde (FE) muss an die Schutz Erde (PE) oder den Potenzialausgleich angeschlossen werden. Die Ausführung dieser Verbindung liegt in der Verantwortung des Errichters.
- ➔ Anschluss- und Signalleitungen sind so zu installieren, dass induktive und kapazitive Einstreuungen keine Beeinträchtigung der Automatisierungsfunktionen verursachen.
- ➔ Einrichtungen der Automatisierungstechnik und deren Bedienelemente sind so einzubauen, dass sie gegen unbeabsichtigte Betätigung geschützt sind.

- ⇒ Bei 24-Volt-Versorgung ist auf eine sichere elektrische Trennung der Kleinspannung zu achten. Es dürfen nur Netzgeräte verwendet werden, die die Forderungen der IEC 60364-4-41 HD 60364-4-41 (DIN VDE 0100-410) erfüllen.
- ⇒ Schwankungen bzw. Abweichungen der Netzspannung vom Nennwert dürfen die in den technischen Daten angegebenen Toleranzgrenzen nicht überschreiten, andernfalls sind Funktionsausfälle und Gefahrenzustände nicht auszuschließen.
- ⇒ Einbaugeräte für Gehäuse oder Schränke dürfen nur im eingebauten Zustand, Tischgeräte oder Portables nur bei geschlossenem Gehäuse betrieben und bedient werden.

2. Einleitung

Störlichtbögen verursachen Jahr für Jahr erhebliche Personen- und Anlagenschäden, sowie daraus resultierende Produktionsausfallkosten. Auch modernste Schaltanlagensysteme können das Risiko einer Störlichtbogenzündung nicht vollständig verhindern. Ein Störlichtbogen setzt innerhalb kürzester Zeit enorme Energie in Form von Hitze, Druck, wegfliegenden Partikeln und toxischen Gasen frei. Eingeleitet wird ein Störlichtbogen häufig durch Fehler beim Arbeiten an unter Spannung stehenden Anlagen und der Nichtbeachtung der 5 Sicherheitsregeln. Weitere Ursachen sind Fremdkörper in der Anlage, äußere Umwelteinflüsse oder eindringende Tiere.

Zwar berücksichtigen immer mehr Normen zusätzliche Anforderungen hinsichtlich eines effektiven Störlichtbogenschutzes, von einer Etablierung der Störlichtbogenschutzsysteme kann aber noch nicht die Rede sein. Beispielhaft seien einige relevante Vorschriften genannt, in denen Störlichtbogenschutz gefordert oder behandelt wird:

- ⇒ DIN EN 61439-2, Beiblatt 1, 2016-01 (IEC/TR 61641:2014)
Niederspannungs-Schaltgerätekombinationen – Teil 2: Energie-Schaltgerätekombinationen; Beiblatt 1: Leitfaden für die Prüfung unter Störlichtbogenbedingungen infolge eines inneren Fehlers
- ⇒ DIN VDE 0660-600-2-1:2021-05 (IEC TS 63107:2020)
Integration von Störlichtbogenschutzsystemen in Energie-Schaltgerätekombinationen (PSC-Schaltgerätekombinationen) nach IEC 61439-2
- ⇒ DIN VDE 0100-530:2018-06
Errichten von Niederspannungsanlagen – Teil 530 Auswahl und Errichten elektrischer Betriebsmittel – Schalt- und Steuergeräte

⇒ DIN VDE 0100-420:2019-10

Errichten von Niederspannungsanlagen – Teil 4-42 Schutzmaßnahmen - Schutz gegen thermische Auswirkungen

⇒ Arbeitsmittelsicherheitsverordnung vom Juni 2015

Konventionelle Überstromschutzorgane bieten im Störlichtbogenfall nur einen eingeschränkten Schutz und machen zusätzliche Schutzvorkehrungen wie ein Störlichtbogenschutzsystem erforderlich. Insbesondere bei Niederspannungs-Installationen wird der Fehlerstrom durch den widerstandsbehafteten Störlichtbogen erheblich reduziert und verlängert in der Folge die Auslösezeiten der konventionellen Überstromschutzorgane.

DEHNshort bietet mit seinen kurzen Störlichtbogenlöschzeiten von wenigen ms einen optimalen Personen-, Anlagen- und Anlagenfunktionsschutz gemäß DIN EN 61439-2, Beiblatt 1. Mit Anlagenfunktionsschutz ist ein Schutzniveau definiert, das eine Wiederinbetriebnahme der Schaltanlage ermöglicht.

DEHNshort ist ein mikroprozessorbasiertes Störlichtbogen-Schutzsystem mit integrierter Selbstüberwachung. Die elektronischen Komponenten der Störlichtbogenerfassung entsprechen den aktuellen Schutzrelais Standards und bieten somit eine zuverlässige Funktionalität, wie sie z.B. in Krankenhäusern, in Rechenzentren oder in der chemischen Prozessindustrie, gefordert ist.

Die Komponenten des Störlichtbogenerfassungssystems sind für den Einsatz in Nieder- und Mittelspannungsschaltanlagen geeignet. Durch den modularen Aufbau des Systems lassen sich sowohl Einzellösungen als auch ausgedehnte Energieverteilungen überwachen.

Durch die Reduzierung der Störlichtbogenbrenndauer wird die umgesetzte Energie enorm begrenzt und ermöglicht einen optimalen Personen- und Anlagenschutz. Die zeitliche Begrenzung hat nicht nur Einfluss auf die thermischen Auswirkungen des Störlichtbogens – auch alle anderen Expositionsgrößen wie Druck, Schall, toxische Gase reduzieren sich erheblich. Schaltanlagen, die mit DEHNshort ausgerüstet sind, bieten einen Störlichtbogenschutz der weit über den Anforderungen der derzeit gültigen Norm liegt.

3. Definition

In diesem Bedienungshandbuch werden immer wieder Störlichtbogenerfassung, Störlichtbogenerfassungssysteme und Störlichtbogenschutzsysteme angesprochen. Diese Begriffe gilt es zunächst zu definieren:

3.1 Störlichtbogenerfassung

Störlichtbogenerfassung beschreibt die Detektion der mit dem Störlichtbogen einhergehenden physikalischen Effekte.

⇒ Lichterfassung

Mit dem Störlichtbogen geht eine sehr starke Lichtemission einher die sich durch Lichtsensoren sehr zuverlässig erfassen lässt. Im Produktsortiment von DEHNshort stehen zwei Sensortypen zur Auswahl, die je nach Kundenapplikation, Verwendung finden. Die Lichtsensoren erfassen das vom Störlichtbogen emittierte Licht und übermitteln diese Information an die Erfassungsgeräte.

⇒ Stromerfassung

Für den Anwendungsfall, dass innerhalb der Schaltanlage starke externe Lichteinwirkungen wie z. B. Fotoblitze oder ähnliches nicht auszuschließen sind, wird eine zweite Erfassungsgröße zur sicheren Störlichtbogendetektion herangezogen. Zusätzlich zum Licht wird der vom Störlichtbogen erzeugte Fehlerstrom mit Hilfe von Stromwandlern erfasst. Die Stromwandler sind als Schutzwandler ausgeführt und vor jedem Einspeiseschalter positioniert.

3.2 Störlichtbogenerfassungssysteme


Die von den Sensoren detektierten Signale werden in elektronischen Erfassungsgeräten mit definierten Schwellwerten verglichen. Überschreiten die Sensorsignale diese Schwellwerte, steuern die Erfassungsgeräte die Arbeitsstromauslöser der einspeisenden Leistungsschalter an. Dieser Abschaltbefehl wird von den Erfassungsgeräten mit einem potenzialfreien Kontakt abgesetzt der 8ms nach Zünden des Störlichtbogens erfolgt. Die verwendeten Leistungsschalter bestimmen dann maßgeblich die Abschaltzeit bis zum Verlöschen des Störlichtbogens.

Ein Störlichtbogenerfassungssystem kann aus einem einzigen Erfassungsgerät oder aus einem Verbund von mehreren Erfassungsgeräten bestehen.

3.3 Störlichtbogenschutzsysteme

Störlichtbögen mit hohen Kurzschlussströmen richten auch beim Einsatz von Störlichtbogenerfassungssystemen noch große Schäden an und können darüber hinaus Personen schwer verletzen.

Wird ein optimales Schutzniveau gefordert, erweitert man das Störlichtbogenerfassungssystem um Löschgeräte (auch Kurzschließer bezeichnet). Diese Löschgeräte werden nach der Erfassung des Störlichtbogens über einen Lichtwellenleiter angesteuert und leiten innerhalb von 1,5ms einen metallischen Kurzschluss ein. Mit dem Einbruch der Spannung verlischt der Störlichtbogen augenblicklich.



Eine Wiederinbetriebnahme ist nach Fehlerbehebung, Austausch der Löschgeräte und Zurücksetzen des Störlichtbogenschutzsystems möglich. Die Auswirkungen auf Personen sind in diesem Fall auf ein absolutes Minimum begrenzt. Der Nachweis der Funktion wurde für alle von DEHN zugelassenen Niederspannungs-Schaltgerätekombinationen gemäß DIN EN 61439-2, Beiblatt 1 in unabhängigen und akkreditierten Prüflaboratorien erbracht. Eine Übersicht der zugelassenen Schaltgerätekombinationen findet man unter: <http://www.dehn.de/de/integrationspruefung-referenzen>. Seit Mai 2021 muss dieser Nachweis gemäß DIN VDE 0660-600-2-1 erbracht werden.

4. Systemübersicht

Der modulare Systemaufbau gestattet diverse Ausprägungen des Störlichtbogenschutzes mit den Geräten des DEHNshort Sortiment. So kann ein Erfassungsgerät sowohl als Einzelgerät in Verbindung mit Sensoren und Leistungsschalter als auch als Bestandteil eines ausgedehnten Schutzsystems eingesetzt werden.

4.1 Einzelgerät

4.1.1 Lichteinfassung mit Abschaltung des Störlichtbogens durch den einspeisenden Leistungsschalter

Bei einfachen Installationen mit geringem Kurzschlussstrom ist mitunter nur die optische Erfassung eines Störlichtbogens mit Abschaltung durch den einspeisenden Leistungsschalter ausreichend. Die Störlichtbogenlöschzeit wird maßgeblich von den Abschaltzeiten der verwendeten Leistungsschalter bestimmt.

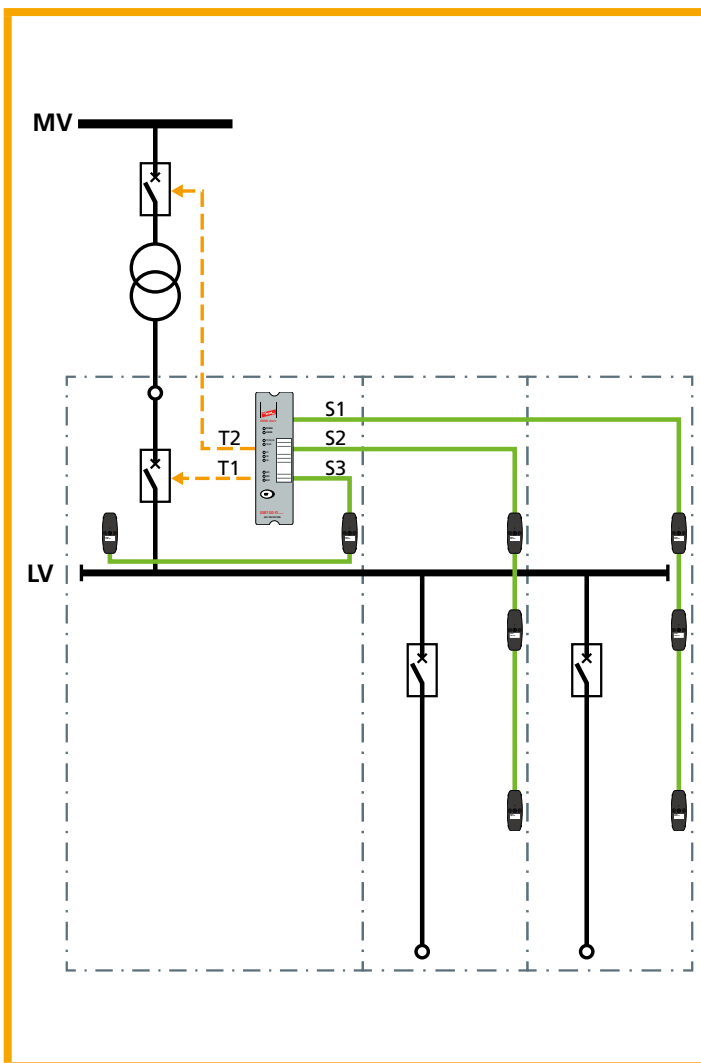


Bild 1 Ausführungsbeispiel mit punktförmigen Lichtsensoren

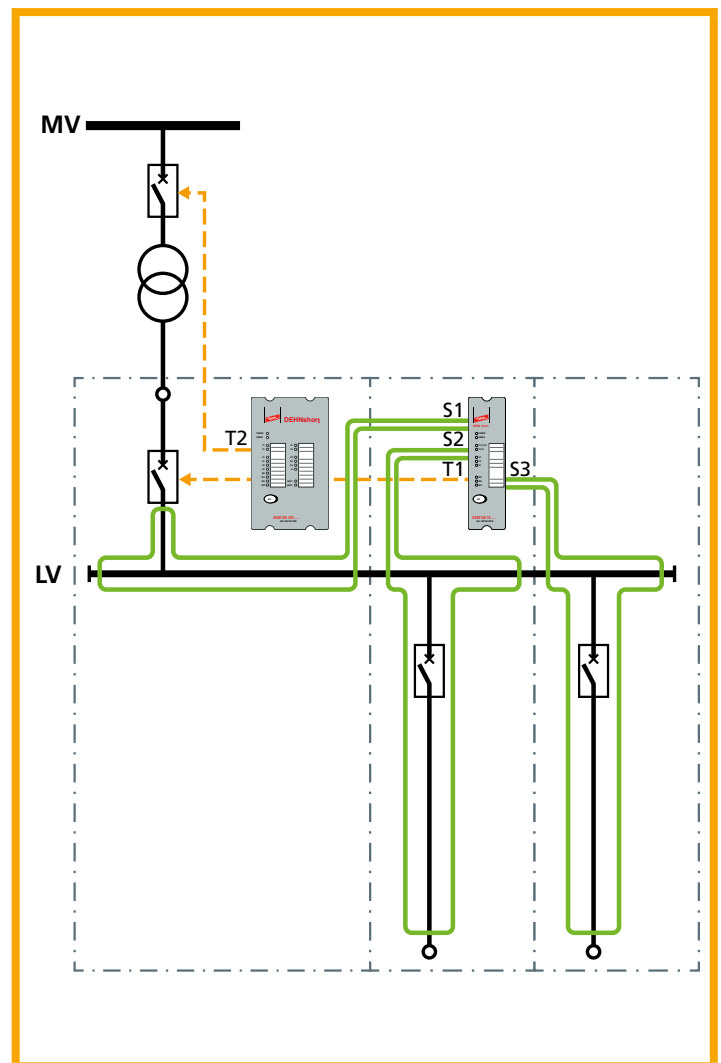


Bild 2 Ausführungsbeispiel mit faseroptischen Lichtsensoren

4.1.2 Licht- und Stromerfassung mit Abschaltung des Störlichtbogens durch den einspeisenden Leistungsschalter

Wenn das Auftreten von starken Lichtemissionen innerhalb der Schaltanlage nicht ausgeschlossen werden kann, sollte eine Überstromerfassung zusätzlich für eine eindeutige Detektion des Störlichtbogens genutzt werden. Die dazu benötigten Stromwandler müssen als Schutzwandler ausgeführt werden um Sättigungseffekte auszuschließen und werden vor dem einspeisenden Leistungsschalter positioniert. Auch bei dieser Störlichtbogenerfassung bestimmt der einspeisende Leistungsschalter die Abschaltzeit.

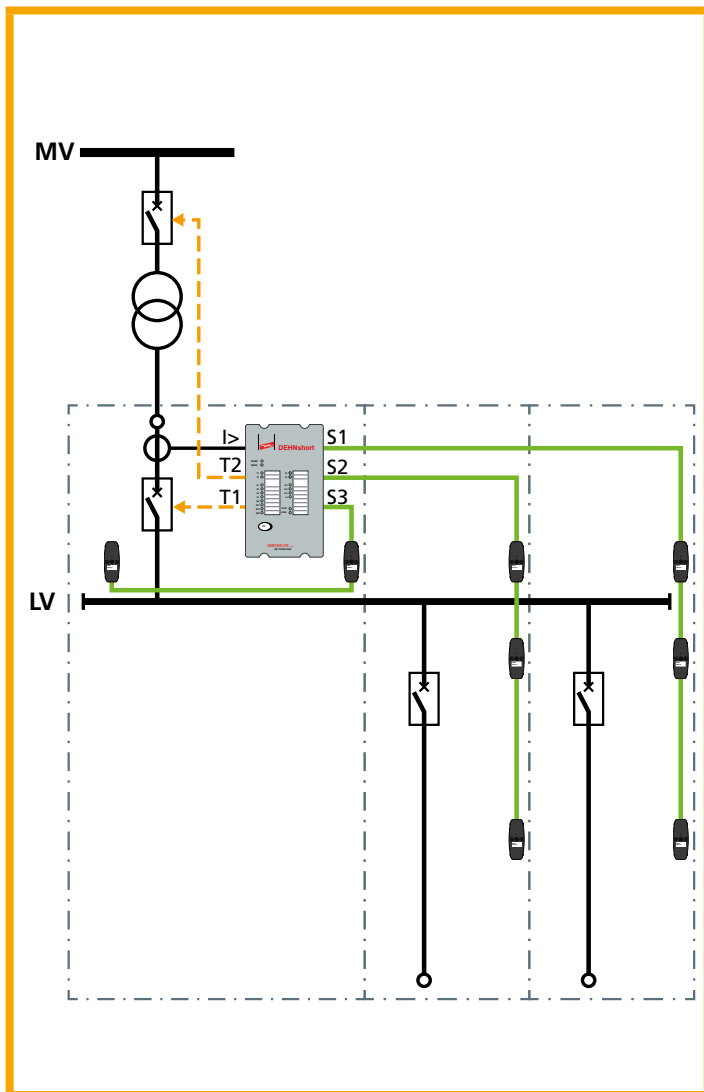


Bild 3 Ausführungsbeispiel mit punktförmigen Lichtsensoren

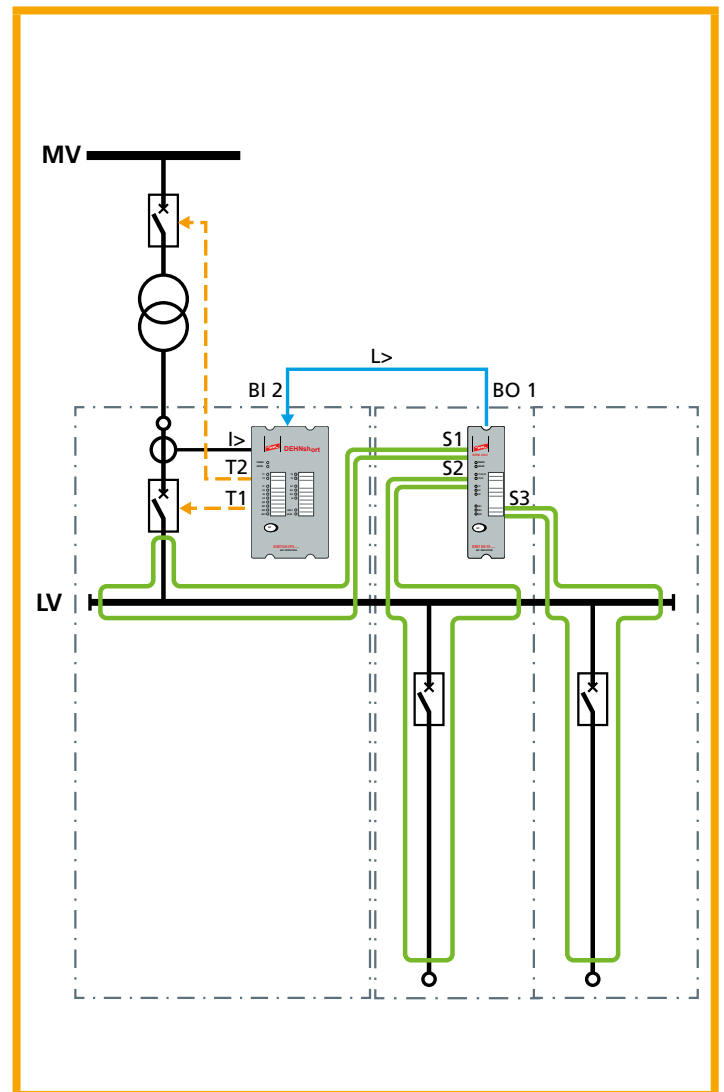


Bild 4 Ausführungsbeispiel mit faseroptischen Lichtsensoren

4.1.3 Licht- und Stromerfassung mit Löschung des Störlichtbogens durch die Löscheräte

Besteht ein höherer Anspruch an den Personenschutz und/oder an die Verfügbarkeit der Schaltanlage sollte das Störlichtbogenerfassungssystem mit Löscheräten zu einem Störlichtbogenenschutzsystem ausgebaut werden. Die Brenndauer des Störlichtbogens wird nun von der Reaktionszeit der Störlichtbogenerfassung und der Kommutierungsdauer des Störlichtbogenstromes in einen Kurzschlussstrom bestimmt. Üblicherweise liegen die Löschzeiten eines solchen Systems zwischen 2ms und 5ms, je nach Systemstruktur.

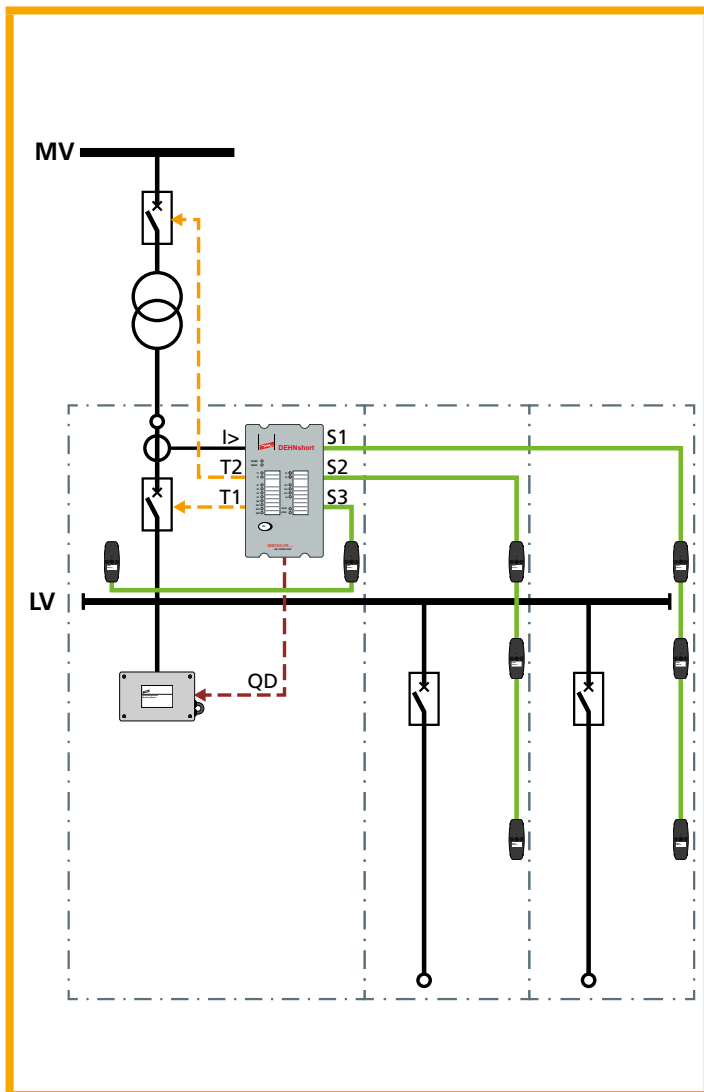


Bild 5 Ausführungsbeispiel mit punktförmigen Lichtsensoren

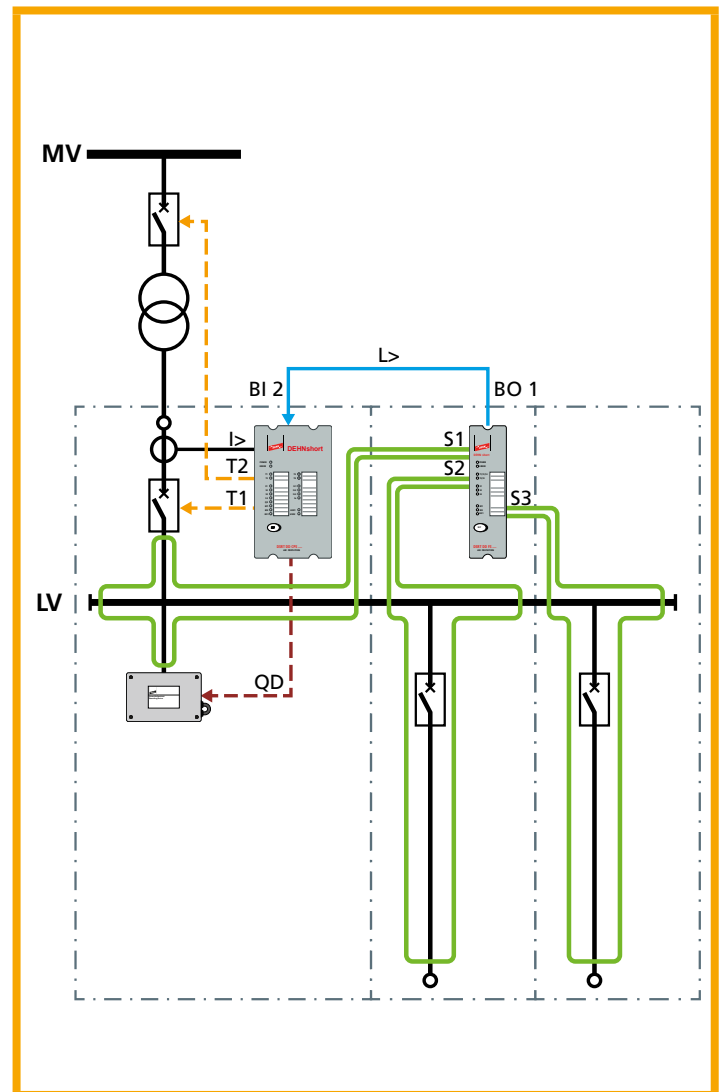


Bild 6 Ausführungsbeispiel mit faseroptischen Lichtsensoren

4.2 System

Für Schaltanlagen die aus mehreren Einspeisungen, Sammelschienen oder aus einer größeren Anzahl von Feldern bestehen, reicht ein Erfassungsgerät nicht mehr aus. Um auch diese ausgedehnten Schaltanlagen vor den Auswirkungen eines Störlichtbogens zu schützen, besteht die Möglichkeit mehrere Erfassungsgeräte zu einem System zu verbinden.

4.2.1 Störlichtbogenerfassungssystem

Wie beim Einzelgerät besteht auch für ein System die Möglichkeit den Störlichtbogen durch den oder die einspeisenden Leistungsschalter abzuschalten. Im Störlichtbogenfall tauschen die Erfassungsgeräte Licht- und Überstrominformationen untereinander aus, verarbeiten diese Informationen und steuern die ihnen zugeordneten Leistungsschalter an. Darüber hinaus gibt es einen optionalen Informationsaustausch zum Generieren eines allgemeinen Ausschaltbefehls.

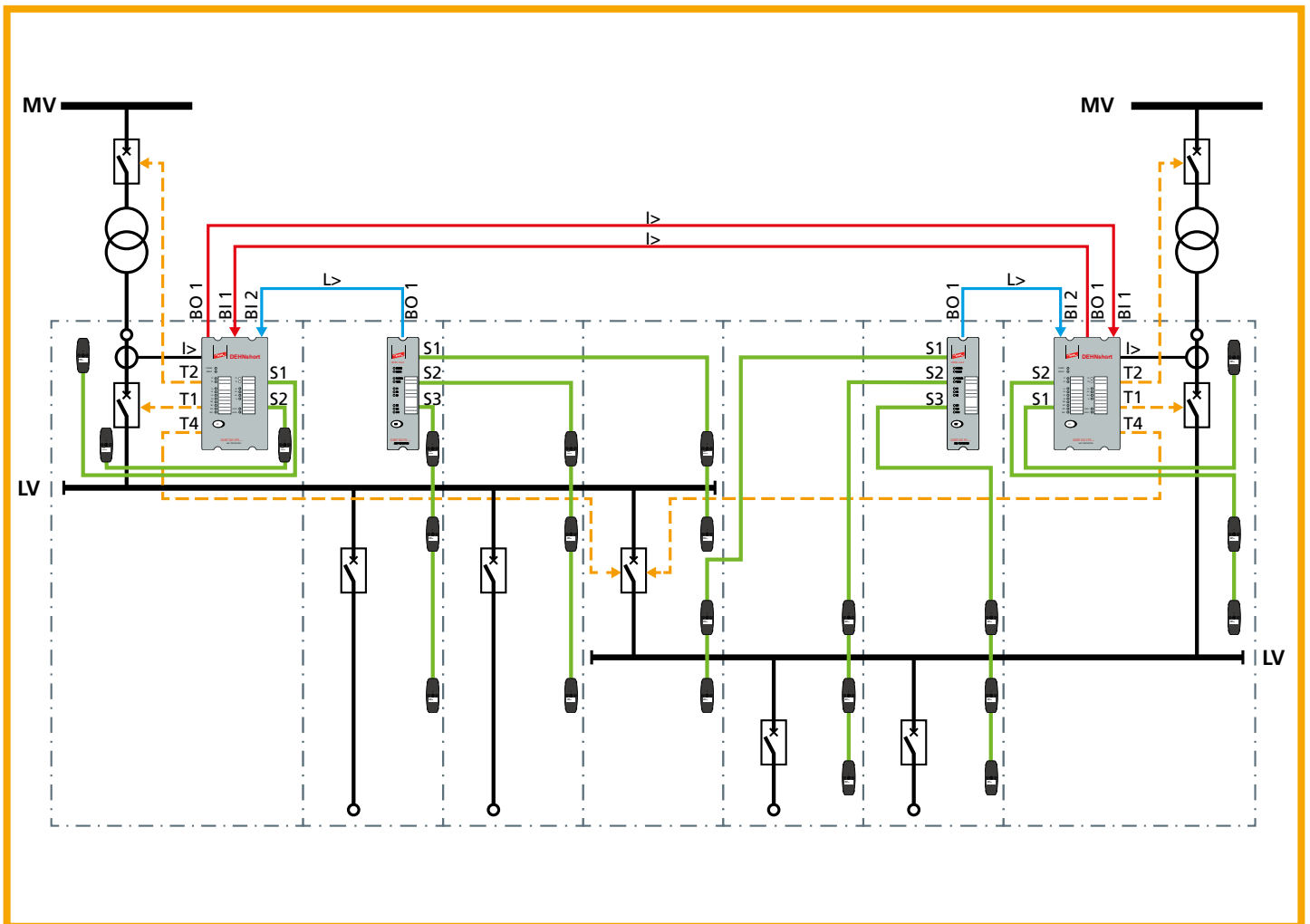


Bild 7 Ausführungsbeispiel mit punktförmige Lichtsensoren

4.2.2 Störlichtbogenschutzsystem

Gerade bei ausgedehnten Schaltanlagen mit hohen Nennströmen besteht ein großes Gefährdungspotenzial bedingt durch die hohen Kurzschlussleistungen der speisenden Transformatoren. Nur durch den Einsatz von Löscheräten lassen sich die Auswirkungen von Störlichtbögen auf ein Minimum begrenzen.

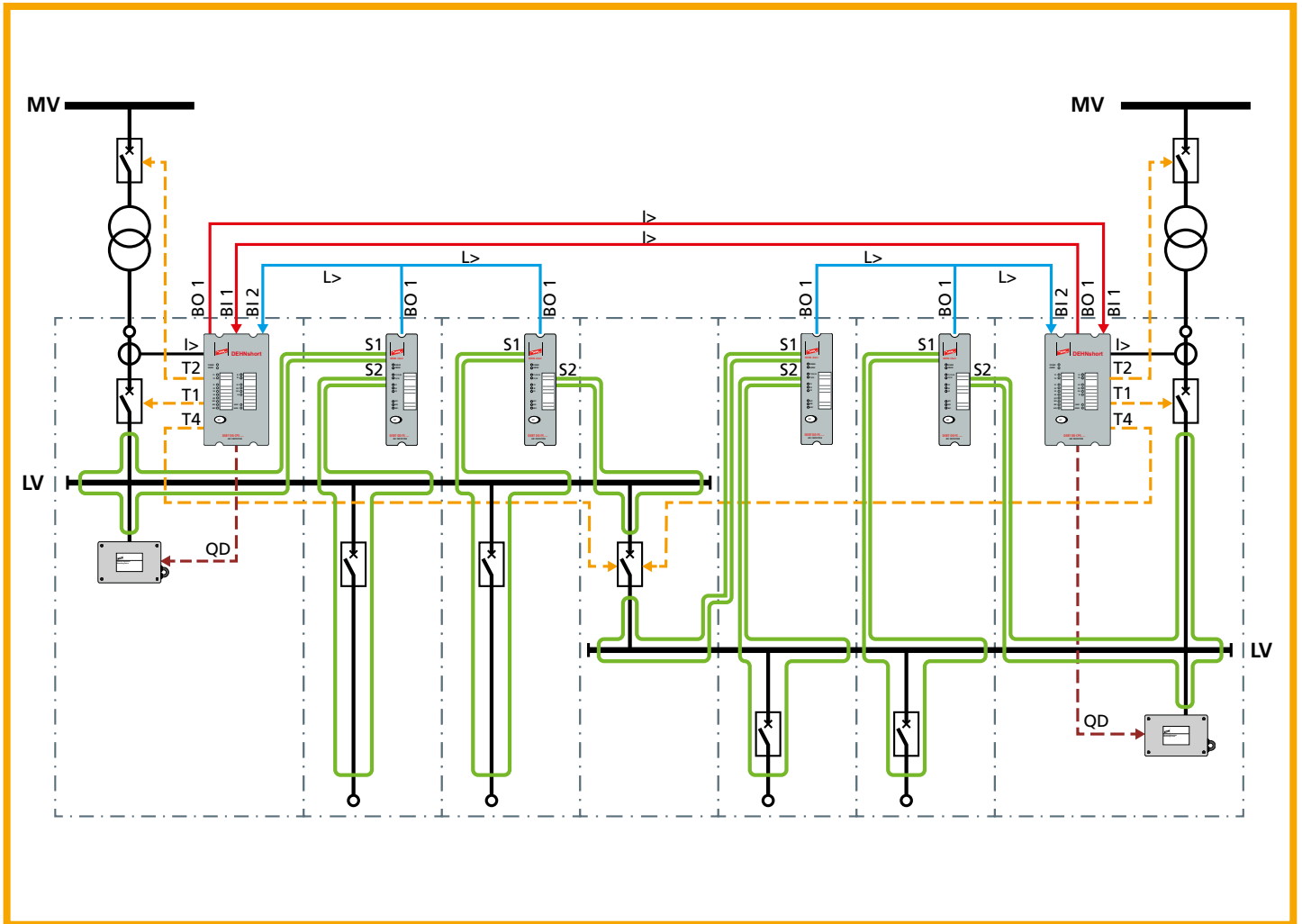


Bild 8 Ausführungsbeispiel mit faseroptischen Lichtsensoren

5. Systemkomponenten

5.1 Sensoren

5.1.1 Stromsensoren

1. Für die Erfassung des mit dem Störlichtbogen einhergehenden Überstromes, positioniert man in allen Einspeisungen Stromwandler die als Schutzwandler ausgeführt sein müssen. Die Schutzwandler sind erforderlich, weil konventionelle Stromwandler bei Überstrommessungen in die Sättigung gehen und die Erfassung beeinträchtigen können. Einsetzbar sind Schutzwandler mit einem Sekundärstrom von 1A oder 5A und den Schutzklassen 10P10 oder 5P10. Der Primärstrom richtet sich nach dem Nennstrom der jeweiligen Einspeisung.



Bild 9 Schutzwandlersatz

Räumlich sind die Schutzwandler vor dem Einspeiseschalter zu positionieren um einen möglichen Störlichtbogen schon ab den Abgangsklemmen des Einspeiseschalters zu erfassen. Für die Anwendung in Mittelspannungsschaltanlagen kann neben den Strömen der Außenleiter auch der Summenstrom überwacht werden.

2. Anschlüsse

Die Schutzwandler zur Erfassung der Überströme in den Außenleitern L1-L3 werden an den Klemmen X3:7 - X3:12 des DSRT DD CPS angeschlossen. Die Erfassung des I0 wird an den Klemmen X3:5 und X3:6 angeschlossen.



Warnhinweis:

Kommen Wandlertrennklemmen zum Einsatz, müssen Warnhinweise in der Schaltanlage angebracht sein, dass die Funktion des Störlichtbogenschutzsystems durch Unterbrechung des Messkreises nicht gegeben ist.

3. Die Schutzwandler sind nicht im Lieferumfang von **DEHN** enthalten.

5.1.2 Optische Sensoren

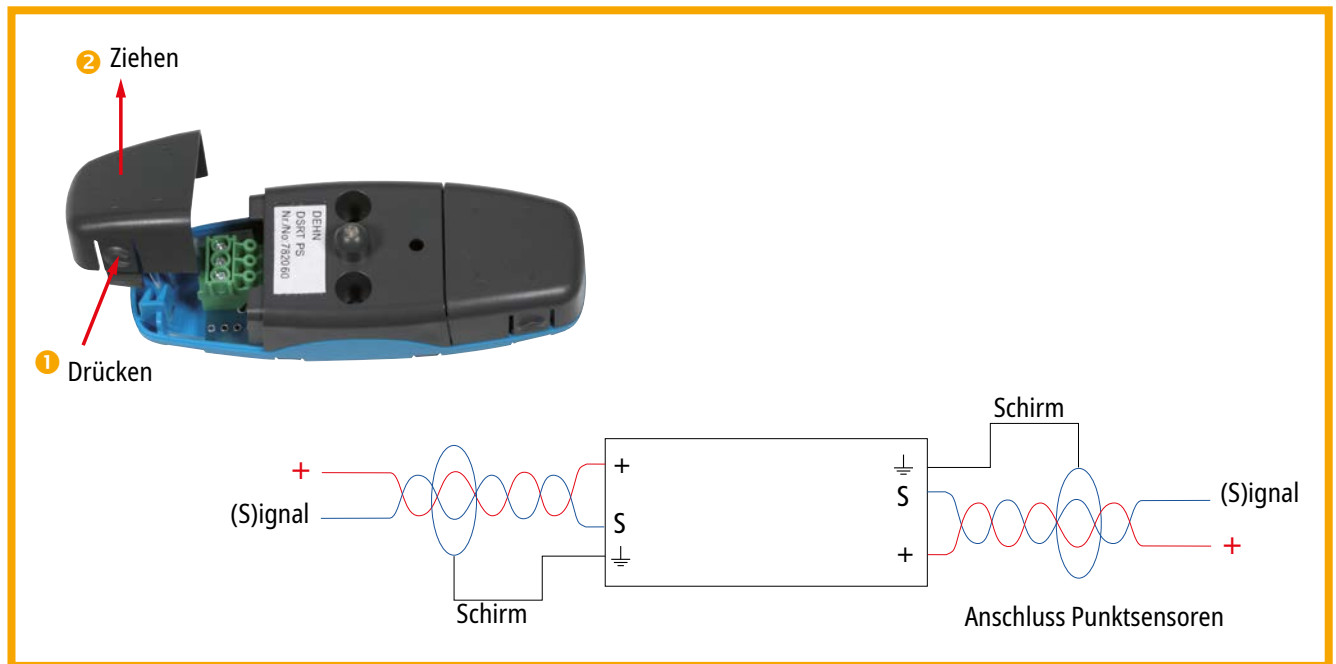


Bild 10 Punktförmige Lichtsensoren (Punktsensoren)

Die punktförmigen Lichtsensoren sind optoelektronische Sensoren auf Basis von Photodioden die auf das vom Störlichtbogen emittierte Licht reagieren. Da es bei der Störlichtbogenerfassung auf möglichst schnelle Reaktionszeiten ankommt, bieten sich optische Sensoren besonders an. Die punktförmigen Lichtsensoren zeichnen sich durch einfache Montage, einen großen Erfassungswinkel und hohe Flexibilität aus. Pro Abteil einer Schaltanlage wird lediglich ein Sensor benötigt. Entlang der Hauptsammelschiene sollten die Abstände zwischen zwei Sensoren zwei Meter nicht überschreiten. Bis zu drei punktförmige Lichtsensoren können in Reihe geschaltet werden und wirken auf einen Sensorkanal (S1-S4). Das Einsatzgebiet wird von der jeweiligen Applikation bestimmt, Mittelspannungsschaltanlagen und Nachrüstungen von Altanlagen sind die präferierten Anwendungen.



Warnhinweis:

Die Position der Lichtsensoren hat direkten Einfluss auf die Funktionalität des Störlichtbogenerfassungssystems. Die Montage der Sensoren muss von ausgebildetem Fachpersonal gemäß den Installationsanweisungen des ursprünglichen Herstellers vorgenommen werden!



Bild 11 Faseroptische Lichtsensoren (Liniensensor)

Die faseroptischen Lichtsensoren basieren auf der Lichtwellenleitertechnologie und erfassen das vom Störlichtbogen emittierte Licht radial durch die Ummantelung des Lichtwellenleiters und ermöglichen die Auswertung des Signals an der Stirnseite des Sensors. Positioniert wird der Sensor entlang aller aktiven Teile einer Schaltanlage wo mit dem Zünden eines Störlichtbogens gerechnet werden muss. Üblicherweise wird pro Feld und Sammelschiene ein Sensor installiert. Die faseroptischen Lichtsensoren zeichnen sich durch eine besondere Unempfindlichkeit gegen Fehlauflösungen durch Fremdlicht oder Kurzschlussabschaltungen aus und ermöglichen eine sehr schnelle Fehlerortlokalisierung. Die Sensoren sind vorkonfektioniert in unterschiedlichen Längen erhältlich. Das Einsatzgebiet wird von der jeweiligen Applikation bestimmt, kompakte Niederspannungsschaltanlagen und MotorControlCenter sind die präferierten Anwendungen.

⚠ Warnhinweis:

Die Position der Lichtsensoren hat direkten Einfluss auf die Funktionalität des Störlichtbogenerfassungssystems. Die Montage der Sensoren muss von ausgebildetem Fachpersonal gemäß den Installationsanweisungen des ursprünglichen Herstellers vorgenommen werden!

5.2 Elektronische Erfassungsgeräte

5.2.1 DSRT DD CPS

1. Allgemeine Funktion

Das Störlichtbogenerfassungsgerät DSRT DD CPS ist das zentrale Erfassungsgerät für den Störlichtbogenenschutz. Es kann sowohl als Zentraleinheit eines ausgedehnten Systems, als auch als Einzelgerät eingesetzt werden. Die von den Sensoren aufgenommenen Licht- und Stromsignale verknüpft das Erfassungsgerät logisch miteinander und steuert im Störlichtbogenfall angeschlossene Löscheräte und/oder die Arbeitsstromauslöser der einspeisenden

Leistungsschalter an. Die logische Verknüpfung der Sensorsignale und die daraus resultierenden Aktionen werden von der Einstellung der DIP-Schalter bestimmt.



Warnhinweis:

Veränderungen der DIP-Schalter Position haben direkten Einfluss auf die Funktionalität des Systems und dürfen ausschließlich durch ausgebildetes und autorisiertes Fachpersonal vorgenommen werden! Die Einstellung nimmt entweder der Lieferant der Schaltanlage oder der Monteur des Störlichtbogenerfassungssystems vor.

Hinsichtlich der Versorgungsspannung stehen Ausführung mit 92 - 265 V AC/DC und 18 - 72V DC zu Verfügung.

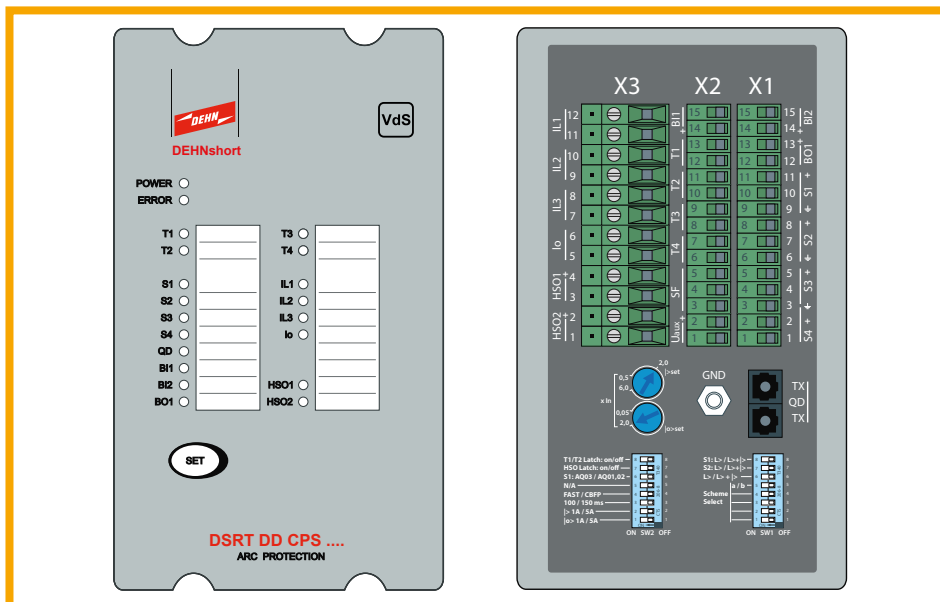


Bild 12 Störlichtbogenerfassungsgerät DSRT DD CPS ...

2. Eingänge

a. Stromsensoren

Für die Überstromerfassung besteht die Möglichkeit insgesamt vier Schutzwandler auszuwerten, davon drei Eingänge für die Erfassung der Außenleiterströme IL1 - IL3 (Klemme X3:7 – X3:12) und ein Eingang für die Erfassung des Summenstroms I0 (Klemme X3:5 – X3:6). Letzterer wird schwerpunktmäßig für die Erfassung von Fehlerströmen in Mittelspannungsschaltanlagen verwendet. Die Ansprechschwellen der Überstromerfassung sind mittels Potentiometer auf der Rückseite des Gerätes einstellbar. Der Einstellbereich für die Ansprechschwellen der Außenleiterströme liegt zwischen 0,5 – 6,0*In, für die Ansprechschwelle des Summenstroms liegt der Einstellbereich zwischen 0,05 – 2,0*In. Als Standardeinstellung hat sich der Faktor 2*In für die Erfassung der Außenleiterströme bewährt. Die Verbindungsleitungen zu den Schutzwandlern werden mit einer Logikabfrage auf Drahtbruch überwacht. Ein

unsymmetrischer Stromfluss mit einer Abweichung von mehr als 20% wird als Fehler interpretiert der eine Störungsmeldung des SF-Relais nach sich zieht.

b. Lichtsensoren

Das Erfassungsgerät verfügt über vier Lichtsensorkanäle (S1 - S4) an denen jeweils bis zu 3 punktförmige Lichtsensoren angeschlossen werden können. Die Sensoren werden mit einer geschirmten und verdrillten Leitung an den Klemmen X1:1 – X1:11 angeschlossen. Nach der Systemkonfiguration sind die angeschlossenen Sensoren auch Bestandteil der Selbstüberwachungsroutine.

c. Binäre Eingänge BI1 und BI2

Als Zentraleinheit eines Störlichtbogenerfassungssystems kann dieses Gerät mit anderen Erfassungsgeräten Überstrom-, Licht- und Abschaltinformationen austauschen. Dies geschieht über binäre Verbindungen zwischen BI, BO und HSO. BI1 liegt auf Klemme X2:14 und X2:15, BI2 liegt auf Klemme X1:14 und X1:15. Auch diese Verbindungen sind in die Selbstüberwachungsroutine des Gerätes eingebunden und werden nach der Systemkonfiguration überwacht. Zur Übertragung dieser Information wird ein 24 V DC Signal genutzt.

d. DIP-Schalter

Mit Hilfe der DIP-Schalter wird die Charakteristik des Erfassungsgerätes auf die jeweilige Applikation angepasst.

 **Warnhinweis:**

Veränderungen der DIP-Schalter Position haben direkten Einfluss auf die Funktionalität des Systems und dürfen ausschließlich durch ausgebildetes und autorisiertes Fachpersonal vorgenommen werden! Die Einstellung nimmt entweder der Lieferant der Schaltanlage oder der Monteur des Störlichtbogenerfassungssystems vor.

e. SET Taste

Mit der SET Taste, die sich in der Front des Gerätes befindet, können sowohl Störungsmeldungen quittiert, als auch die Konfiguration des Erfassungsgerätes gestartet werden. Verändert sich die Systemkonfiguration setzt das Erfassungsgerät eine Störungsmeldung ab.

Vor der erstmaligen Systemkonfiguration ist sicherzustellen, dass alle Sensoren und binären Verbindungen angeschlossen sind und die jeweiligen Erfassungsgeräte auch mit Spannung versorgt sind. Durch Betätigung der SET Taste für 2 Sekunden wird die Konfigurationsroutine gestartet. Alle Sensor LED's und BIO LED's beginnen zu blinken. Identifizierte Sensoren und BIO Verbindungen werden durch Dauerlicht der zugehörigen LED's angezeigt. Die LED's von unbeschalteten Verbindungen blinken noch für weitere 3 Sekunden. Nach 5 Sekunden verlöschen alle LED's bis auf die Power LED. Auch die DIP-Schalter Stellung wird bei der Konfiguration in einem nicht flüchtigen Speicher abgelegt.

Zum Reset der LED Anzeige und zum Zurücksetzen der Relaiskontakte muss die SET Taste 1 Sekunde lang betätigt werden.

3. Ausgänge

a. Auslöserelais T1 - T4

Zum Aufbau eines Störlichtbogenerfassungssystems stehen vier potenzialfreie Relaiskontakte (Klemmen X2:6 – X2:13) zur Ansteuerung der Arbeitsstromauslöser einspeisender Leistungsschalter oder zum Melden der Störlichtbogenerfassung auf ein übergeordnetes Leitsystem zur Verfügung.



Warnhinweis:

Die Auslöselogik der Relais wird durch die DIP-Schalter Stellung beeinflusst. Veränderungen der DIP-Schalter Position haben direkten Einfluss auf die Funktionalität des Systems und dürfen ausschließlich durch ausgebildetes und autorisiertes Fachpersonal vorgenommen werden! Die Einstellung nimmt entweder der Lieferant der Schaltanlage oder der Monteur des Störlichtbogenerfassungssystems vor.

Die Relais T1 und T2 können mittels DIP-Schalter (SW2:8) selbthaltend oder nicht selbthaltend konfiguriert werden. Die Relaiskontakte T3 und T4 sind immer selbthaltend ausgeführt. Darüber hinaus können Auslöserelais optional mit einer Anzugsverzögerung versehen werden (SW2:4) um übergeordnete Leistungsschalter zeitselektiv anzusteuern. Dafür stehen Verzugszeiten von 100ms und 150ms zur Auswahl (SW2:3). Grundsätzlich folgt der Schaltzustand des Relais T3 immer dem Schaltzustand von Relais T1. Relais T4 schaltet sowohl bei Aktivierung von Relais T1 als auch bei der Aktivierung von Relais T2.

b. Binärer Ausgang BO1

Der binäre Ausgang dient zur Übermittlung von störlichtbogenrelevanten Informationen (Überstrom- oder Lichterfassung) an weitere Erfassungsgeräte. Die Anschlüsse befinden sich auf Klemme X1:12 – X1:13.

c. Hochgeschwindigkeitsausgang HSO1 und HSO2

Die Hochgeschwindigkeitsausgänge dienen entweder zur Ansteuerung von Arbeitsstromauslösern einspeisender Leistungsschalter oder zur Übermittlung von störlichtbogenrelevanten Informationen (Überstrom- oder Lichterfassung) an weitere Erfassungsgeräte. Die Anschlüsse befinden sich auf Klemme X3:1 – X3:4.

d. Selbstüberwachungsrelais SF

Das Selbstüberwachungsrelais SF ist mit einem Wechslerkontakt (CO) versehen. Im störungsfreien Zustand und bei anliegender Versorgungsspannung ist das Relais angezogen. Stellt sich eine Störung des Systems ein oder fällt die Versorgungsspannung aus, fällt das Relais ab.

Die Anschlüsse befinden sich auf Klemme X2:3 – X2:5.

e. Ansteuerung der Löscheräte

Beim Aufbau eines Störlichtbogenschutzsystems steuert das Erfassungsgerät im Störlichtbogenfall über zwei LWL Ausgänge (QD TX) jeweils ein Löscherät an. Diese zwei Löscheräte erzeugen einen dreipoligen metallischen Kurzschluss auf dem störlichtbogenbehafteten Teil der Schaltanlage und löschen den Störlichtbogen in wenigen Millisekunden.

f. LED Anzeigen

In der Front der Geräte signalisieren 20 LED's den aktuellen Systemzustand. Durch die Türmontage der Geräte ist der Status auch bei geschlossener Schaltanlage sichtbar.

LED	Bedeutung	Farbe	Aus	An	Blinkt	Maßnahme
POWER	Spannungsversorgung	Blau	Spannungsversorgung unterbrochen	Spannungsversorgung steht an	---	Spannungsversorgung prüfen
ERROR	Systemstörung	Rot	System i.O.	System n.i.O.	Konfigurationsfehler, Schutz nur teilweise gegeben	Systemzustand prüfen
S1	Sensorkanal 1	Orange	Keine SLB-Erfassung	SLB-Erfassung	Verdrahtungsfehler oder Systemkonfiguration	Anschlüsse der Lichtsensoren prüfen, Vergleich der Projektierung mit der Systemkonfiguration
S2	Sensorkanal 2	Orange	Keine SLB-Erfassung	SLB-Erfassung	Verdrahtungsfehler oder Systemkonfiguration	Anschlüsse der Lichtsensoren prüfen, Vergleich der Projektierung mit der Systemkonfiguration
S3	Sensorkanal 3	Orange	Keine SLB-Erfassung	SLB-Erfassung	Verdrahtungsfehler oder Systemkonfiguration	Anschlüsse der Lichtsensoren prüfen, Vergleich der Projektierung mit der Systemkonfiguration
S4	Sensorkanal 4	Orange	Keine SLB-Erfassung	SLB-Erfassung	Verdrahtungsfehler oder Systemkonfiguration	Anschlüsse der Lichtsensoren prüfen, Vergleich der Projektierung mit der Systemkonfiguration
BI1	Binärer Eingang 1	Orange	Eingang nicht aktiviert	Eingang aktiviert	Monitorsignal unterbrochen	Verdrahtung binäre Verbindung prüfen oder Spannungsversorgung verbundenes Gerät prüfen
BI2	Binärer Eingang 2	Orange	Eingang nicht aktiviert	Eingang aktiviert	Monitorsignal unterbrochen	Verdrahtung binäre Verbindung prüfen oder Spannungsversorgung verbundenes Gerät prüfen

LED	Bedeutung	Farbe	Aus	An	Blinkt	Maßnahme
BO1	Binärer Ausgang 1	Orange	Ausgang nicht aktiviert	Ausgang aktiviert	---	Binäre Eingänge der Empfangsgeräte prüfen
T1	Triprelais 1	Rot	Kontakte offen	Kontakte geschlossen	---	Grund für die Auslösung ermitteln und dokumentieren. Ursache beheben und anschließend System zurücksetzen.
T2	Triprelais 2	Rot	Kontakte offen	Kontakte geschlossen	---	Grund für die Auslösung ermitteln und dokumentieren. Ursache beheben und anschließend System zurücksetzen.
T3	Triprelais 3	Rot	Kontakte offen	Kontakte geschlossen	---	Grund für die Auslösung ermitteln und dokumentieren. Ursache beheben und anschließend System zurücksetzen.
T4	Triprelais 4	Rot	Kontakte offen	Kontakte geschlossen	---	Grund für die Auslösung ermitteln und dokumentieren. Ursache beheben und anschließend System zurücksetzen.
IL1	Stromwandleingang für Außenleiter L1	Orange	Strom unterhalb des eingestellten Schwellwertes	Strom oberhalb des eingestellten Schwellwertes	Verdrahtungsfehler oder Stromunsymmetrie	Verdrahtung der Stromwandler prüfen, Einstellwert des Schwellwertes prüfen
IL2	Stromwandleingang für Außenleiter L2	Orange	Strom unterhalb des eingestellten Schwellwertes	Strom oberhalb des eingestellten Schwellwertes	Verdrahtungsfehler oder Stromunsymmetrie	Verdrahtung der Stromwandler prüfen, Einstellwert des Schwellwertes prüfen
IL3	Stromwandleingang für Außenleiter L3	Orange	Strom unterhalb des eingestellten Schwellwertes	Strom oberhalb des eingestellten Schwellwertes	Verdrahtungsfehler oder Stromunsymmetrie	Verdrahtung der Stromwandler prüfen, Einstellwert des Schwellwertes prüfen
Io	Stromwandleingang für Summenstrom	Orange	Strom unterhalb des eingestellten Schwellwertes	Strom oberhalb des eingestellten Schwellwertes	---	Verdrahtung der Stromwandler prüfen, Einstellwert des Schwellwertes prüfen
HSO1	Hochgeschwindigkeitsausgang 1	Rot	Ausgang nicht aktiviert	Ausgang aktiviert	---	Verdrahtung prüfen
HSO2	Hochgeschwindigkeitsausgang 2	Rot	Ausgang nicht aktiviert	Ausgang aktiviert	---	Verdrahtung prüfen
QD	Löschgeräteausgänge	Orange	Ausgang nicht aktiviert	Löschgeräte aktiviert	---	LWL-Verbindung zwischen CPS und den QD's prüfen

Tabelle 1 LED Anzeige für das Erfassungsgerät DSRT DD CPS

5.2.2 DSRT DD PS

1. Allgemeine Funktion

Das Störlichtbogenerfassungsgerät DSRT DD PS ist das zweite Erfassungsgerät im Sortiment des DEHNshort. Die Differenzierung zum DSRT DD CPS besteht aus der fehlenden Überstromerfassung. Üblicherweise dient dieses Gerät als Erweiterung eines ausgedehnten Systems und nimmt zusätzliche Lichtsensoren zur Überwachung eines langen Sammelschienenabschnittes auf.

Es besteht auch die Möglichkeit dieses Gerät als Einzelgerät einzusetzen. Als Detektionsgrößen kann entweder nur Licht oder die Verknüpfung von Licht und Überstrom ausgewählt werden. Bei Verwendung der Löschgeräte wird die Verknüpfung von Licht- und Überstromerfassung zwingend empfohlen.

Die von den Sensoren aufgenommenen Licht- und Stromsignale verknüpft das Erfassungsgerät logisch miteinander und steuert im Störlichtbogenfall angeschlossene Löschgeräte und/oder die Arbeitsstromauslöser der einspeisenden Leistungsschalter an. Hinsichtlich der Versorgungsspannung stehen Ausführung mit 92 - 265 V AC/DC und 18 - 72 V DC zu Verfügung.

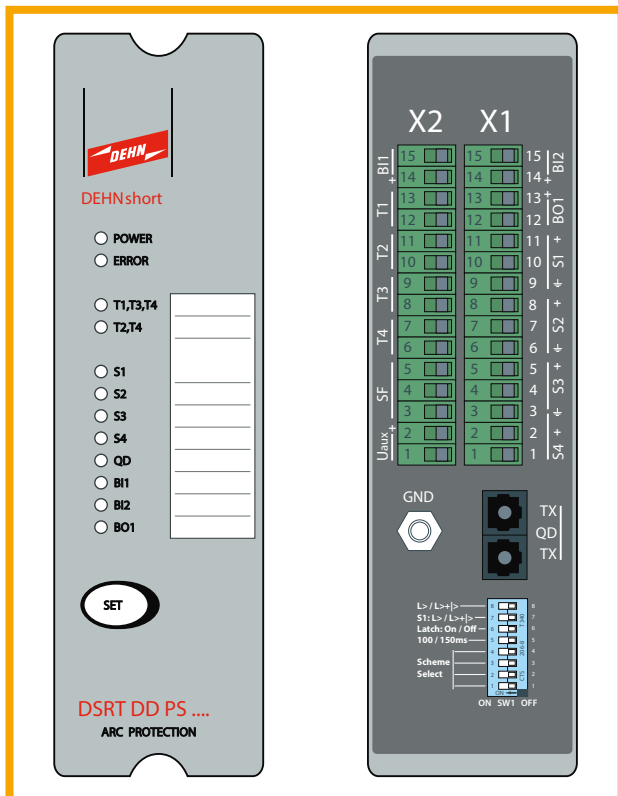


Bild 13 DSRT DD PS

2. Eingänge

a. Lichtsensoren

Das Erfassungsgerät verfügt über vier Lichtsensorkanäle (S1 - S4) an denen jeweils bis zu 3 punktförmige Lichtsensoren angeschlossen werden können. Die Sensoren werden mit einer geschirmten und verdrillten Leitung an den Klemmen X1:1 – X1:11 angeschlossen. Nach der Systemkonfiguration sind die angeschlossenen Sensoren auch Bestandteil der Selbstüberwachungsroutine.

b. Binäre Eingänge BI1 und BI2

Als Bestandteil eines Störlichtbogenerfassungssystems kann dieses Gerät mit anderen Erfassungsgeräten Überstrom- und Lichtinformationen austauschen. Dies geschieht über binäre Verbindungen zwischen BI, BO und HSO. BI1 liegt auf Klemme X2:14 und X2:15, BI2 liegt auf Klemme X1:14 und X1:15. Auch diese Verbindungen sind in die Selbstüberwachungsroutine des Gerätes eingebunden und werden nach der Systemkonfiguration überwacht. Übertragen wird bei dieser Information ein 24 V DC Signal.

c. DIP Schalter

Mit Hilfe der DIP-Schalter wird die Charakteristik des Erfassungsgerätes auf die jeweilige Applikation angepasst.



Warnhinweis:

Veränderungen der DIP-Schalter Position haben direkten Einfluss auf die Funktionalität des Systems und dürfen ausschließlich durch ausgebildetes und autorisiertes Fachpersonal vorgenommen werden! Die Einstellung nimmt entweder der Lieferant der Schaltanlage oder der Monteur des Störlichtbogenerfassungssystems vor.

d. SET Taste

Mit der SET Taste, die sich in der Front des Gerätes befindet, können sowohl Störungsmeldungen quittiert, als auch die Konfiguration des Erfassungsgerätes gestartet werden. Verändert sich die Systemkonfiguration setzt das Erfassungsgerät eine Störungsmeldung ab.

Vor der erstmaligen Systemkonfiguration ist sicherzustellen, dass alle Sensoren und binären Verbindungen angeschlossen sind und die jeweiligen Erfassungsgeräte auch mit Spannung versorgt sind. Durch Betätigung der SET Taste für 2 Sekunden wird die Konfigurationsroutine gestartet. Alle Sensor LED's und BIO LED's beginnen zu blinken. Identifizierte Sensoren und BIO Verbindungen werden durch Dauerlicht der zugehörigen LED's angezeigt. Die LED's von unbeschalteten Verbindungen blinken noch für weitere 3 Sekunden. Nach 5 Sekunden verlöschen alle LED's bis auf die Power LED. Auch die DIP-Schalter Stellung wird bei der Konfiguration in einem nicht flüchtigen Speicher abgelegt.

Zum Reset der LED Anzeige und zum Zurücksetzen der Relaiskontakte muss die SET Taste 1 Sekunde lang betätigt werden.

3. Ausgänge

a. Auslöserelais T1 - T4

Zum Aufbau eines Störlichtbogenerfassungssystems stehen vier potenzialfreie Relaiskontakte (Klemmen X2:6 – X2:13) zur Ansteuerung der Arbeitsstromauslöser einspeisender Leistungsschalter oder zum Melden der Störlichtbogenerfassung auf ein übergeordnetes Leitsystem zur Verfügung.

Warnhinweis:

Die Auslöselogik der Relais wird durch die DIP-Schalter Stellung beeinflusst. Veränderungen der DIP Schalter Position haben direkten Einfluss auf die Funktionalität des Systems und dürfen ausschließlich durch ausgebildetes und autorisiertes Fachpersonal vorgenommen werden! Die Einstellung nimmt entweder der Lieferant der Schaltanlage oder der Monteur des Störlichtbogenerfassungssystems vor.

Die Relais T1 und T2 können mittels DIP-Schalter (SW1:6) selbthaltend oder nicht selbthaltend konfiguriert werden. Die Relaiskontakte T3 und T4 sind immer selbthaltend ausgeführt.

b. Binärer Ausgang BO1

Der binäre Ausgang dient zur Übermittlung von störlichtbogenrelevanten Informationen (Lichterfassung) an weitere Erfassungselektroniken. Die Anschlüsse befinden sich auf Klemme X1:12 – X1:13.

c. Selbstüberwachungsrelais SF

Das Selbstüberwachungsrelais SF ist mit einem Wechslerkontakt (CO) versehen. Im störungsfreien Zustand und bei anliegender Versorgungsspannung ist das Relais angezogen. Stellt sich eine Störung des Systems ein oder fällt die Versorgungsspannung aus, fällt das Relais ab. Die Anschlüsse befinden sich auf Klemme X2:3 – X2:5.

d. Ansteuerung Löscheräte

Beim Aufbau eines Störlichtbogenschutzsystems steuert das Erfassungsgerät im Störlichtbogenfall über zwei LWL Ausgänge (QD TX) jeweils ein Löscherät an. Diese zwei Löscheräte erzeugen einen dreipoligen metallischen Kurzschluss auf dem störlichtbogenbehafteten Teil der Schaltanlage und löschen den Störlichtbogen in wenigen Millisekunden.

e. LED Anzeigen

In der Front des Gerätes signalisieren 12 LED's den aktuellen Systemzustand. Durch die Türmontage ist der Status auch bei geschlossener Schaltanlage sichtbar.

LED	Bedeutung	Farbe	Aus	An	Blinkt	Maßnahme
POWER	Spannungsversorgung	Blau	Spannungsversorgung unterbrochen	Spannungsversorgung steht an	---	Spannungsversorgung prüfen
ERROR	Systemstörung	Rot	System i.O.	System n.i.O.	Konfigurationsfehler, Schutz nur teilweise gegeben	Systemzustand prüfen
S1	Sensorkanal 1	Orange	Keine SLB-Erfassung	SLB-Erfassung	Verdrahtungsfehler oder Systemkonfiguration	Anschlüsse der Lichtsensoren prüfen, Vergleich der Projektierung mit der Systemkonfiguration
S2	Sensorkanal 2	Orange	Keine SLB-Erfassung	SLB-Erfassung	Verdrahtungsfehler oder Systemkonfiguration	Anschlüsse der Lichtsensoren prüfen, Vergleich der Projektierung mit der Systemkonfiguration
S3	Sensorkanal 3	Orange	Keine SLB-Erfassung	SLB-Erfassung	Verdrahtungsfehler oder Systemkonfiguration	Anschlüsse der Lichtsensoren prüfen, Vergleich der Projektierung mit der Systemkonfiguration
S4	Sensorkanal 4	Orange	Keine SLB-Erfassung	SLB-Erfassung	Verdrahtungsfehler oder Systemkonfiguration	Anschlüsse der Lichtsensoren prüfen, Vergleich der Projektierung mit der Systemkonfiguration
BI1	Binärer Eingang 1	Orange	Eingang nicht aktiviert	Eingang aktiviert	Monitorsignal unterbrochen	Verdrahtung binäre Verbindung prüfen oder Spannungsversorgung verbundenes Gerät prüfen
BI2	Binärer Eingang 2	Orange	Eingang nicht aktiviert	Eingang aktiviert	Monitorsignal unterbrochen	Verdrahtung binäre Verbindung prüfen oder Spannungsversorgung verbundenes Gerät prüfen
BO1	Binärer Ausgang 1	Orange	Ausgang nicht aktiviert	Ausgang aktiviert	---	Binäre Eingänge der Empfangsgeräte prüfen
T1, T3, T4	Triprelais 1, 3, 4	Rot	Kontakte offen	Kontakte geschlossen	---	Grund für die Auslösung ermitteln und dokumentieren. Ursache beheben und anschließend System zurücksetzen.
T2, T4	Triprelais 2, 4	Rot	Kontakte offen	Kontakte geschlossen	---	Grund für die Auslösung ermitteln und dokumentieren. Ursache beheben und anschließend System zurücksetzen.
QD	Löschgeräteaengänge	Orange	Ausgang nicht aktiviert	Löschgeräte aktiviert	---	LWL-Verbindung zwischen PS und den QD's prüfen

Tabelle 2 LED Anzeige für das Erfassungsgerät DSRT DD PS

5.2.3 DRST DD FS

1. Allgemeine Funktion

Das Störlichtbogenerfassungsgerät DSRT DD FS ist das dritte Erfassungsgerät im Sortiment des DEHNshort. Die Differenzierung zum DSRT DD PS besteht aus der Art der eingesetzten Lichtsensoren, es können nur faseroptischen Lichtsensoren angeschlossen werden. Auch kann dieses Gerät die Löscheräte nicht anzusteuern. Üblicherweise dient dieses Gerät als Erweiterung eines ausgedehnten Systems und nimmt zusätzliche Lichtsensoren zur Überwachung eines langen Sammelschienenabschnittes auf. Es besteht auch die Möglichkeit dieses Gerät als Einzelgerät zu einzusetzen. Als Detektionsgrößen kann entweder nur Licht oder die Verknüpfung von Licht und Überstrom ausgewählt werden.

Bei Verwendung der Löscheräte wird die Verknüpfung von Licht- und Überstromerfassung zwingend empfohlen.

Die von den Sensoren aufgenommenen Licht- und Stromsignale verknüpft das Erfassungsgerät logisch miteinander und steuert im Störlichtbogenfall die Arbeitsstromauslöser der einspeisenden Leistungsschalter an und gibt das Erfassungssignal an eine Zentraleinheit zum Ansteuern der Löscheräte weiter.

Hinsichtlich der Versorgungsspannung stehen Ausführung mit 92 - 265 V AC/DC und 18 - 72 V DC zu Verfügung.

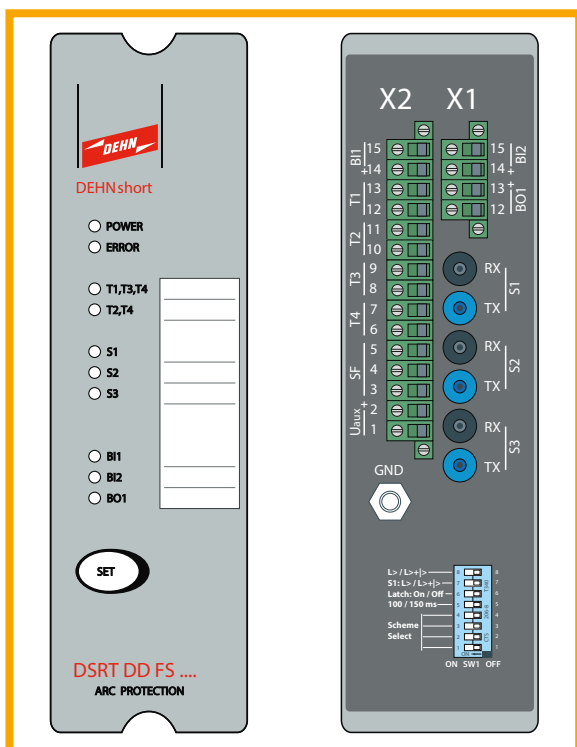


Bild 14 DSRT DD FS

2. Eingänge

a. Lichtsensoren


Das Erfassungsgerät verfügt über drei Lichtsensorkanäle (S1 – S3) an denen je ein faser-optischer Lichtsensor angeschlossen werden kann. Nach der Systemkonfiguration sind die angeschlossenen Sensoren auch Bestandteil der Selbstüberwachungsroutine.

b. Binäre Eingänge BI1 und BI2

Als Bestandteil eines Störlichtbogenerfassungssystems kann dieses Gerät mit anderen Erfassungsgeräten Überstrom- und Lichtinformationen austauschen. Dies geschieht über die BI / BO Anschlüsse. BI1 liegt auf Klemme X2:14 und X2:15, BI2 liegt auf Klemme X1:14 und X1:15. Auch diese Verbindungen sind in die Selbstüberwachungsroutine des Gerätes eingebunden und werden nach der Systemkonfiguration überwacht. Übertragen wird bei dieser Information ein 24 V DC Signal.

c. DIP-Schalter

Mit Hilfe der DIP-Schalter wird die Charakteristik des Erfassungsgerätes auf die jeweilige Applikation angepasst.

 **Warnhinweis:**
Veränderungen der DIP-Schalter Position haben direkten Einfluss auf die Funktionalität des Systems und dürfen ausschließlich durch ausgebildetes und autorisiertes Fachpersonal vorgenommen werden! Die Einstellung nimmt entweder der Lieferant der Schaltanlage oder der Monteur des Störlichtbogenerfassungssystems vor.

d. SET Taste

Mit der SET Taste, die sich in der Front des Gerätes befindet, können sowohl Störungsmeldungen quittiert, als auch die Konfiguration des Erfassungsgerätes gestartet werden. Verändert sich die Systemkonfiguration setzt das Erfassungsgerät eine Störungsmeldung ab.

Vor der erstmaligen Systemkonfiguration ist sicherzustellen, dass alle Sensoren und binären Verbindungen angeschlossen sind und die jeweiligen Erfassungsgeräte auch mit Spannung versorgt sind. Durch Betätigung der SET Taste für 2 Sekunden wird die Konfigurationsroutine gestartet. Alle Sensor LED's und BIO LED's beginnen zu blinken. Identifizierte Sensoren und BIO Verbindungen werden durch Dauerlicht der zugehörigen LED's angezeigt. Die LED's von unbeschalteten Verbindungen blinken noch für weitere 3 Sekunden. Nach 5 Sekunden verlöschen alle LED's bis auf die Power LED. Auch die DIP-Schalter Stellung wird bei der Konfiguration in einem nicht flüchtigen Speicher abgelegt.

Zum Reset der LED Anzeige und zum Zurücksetzen der Relaiskontakte muss die SET Taste 1 Sekunde lang betätigt werden.

3. Ausgänge

a. Auslöserelais T1 - T4

Zum Aufbau eines Störlichtbogenerfassungssystems stehen vier potenzialfreie Relaiskontakte (Klemmen X2:6 – X2:13) zur Ansteuerung der Arbeitsstromauslöser einspeisender Leistungsschalter oder zum Melden der Störlichtbogenerfassung auf ein übergeordnetes Leitsystem zur Verfügung.



Warnhinweis:

Die Auslöselogik der Relais wird durch die DIP-Schalter Stellung beeinflusst. Veränderungen der DIP-Schalter Position haben direkten Einfluss auf die Funktionalität des Systems und dürfen ausschließlich durch ausgebildetes und autorisiertes Fachpersonal vorgenommen werden! Die Einstellung nimmt entweder der Lieferant der Schaltanlage oder der Monteur des Störlichtbogenerfassungssystems vor.

Die Relais T1 und T2 können mittels DIP-Schalter (SW1:6) selbthaltend oder nicht selbthaltend konfiguriert werden. Die Relaiskontakte T3 und T4 sind immer selbthaltend ausgeführt.

b. Binärer Ausgang BO1

Der binäre Ausgang dient zur Übermittlung von störlichtbogenrelevanten Informationen (Lichterfassung) an weiteren Erfassungsgeräte. Die Anschlüsse befinden sich auf Klemme X1:12 – X1:13.

c. Selbstüberwachungsrelais SF

Das Selbstüberwachungsrelais SF ist mit einem Wechslerkontakt (CO) versehen. Im störungsfreien Zustand und bei anliegender Versorgungsspannung ist das Relais angezogen. Stellt sich eine Störung des Systems ein oder fällt die Versorgungsspannung aus, fällt das Relais ab. Die Anschlüsse befinden sich auf Klemme X2:3 – X2:5.

d. LED Anzeigen

In der Front des Gerätes signalisieren 10 LED's den aktuellen Systemzustand. Durch die Türmontage ist der Status auch bei geschlossener Schaltanlage sichtbar.

LED	Bedeutung	Farbe	Aus	An	Blinkt	Maßnahme
POWER	Spannungsversorgung	Blau	Spannungsversorgung unterbrochen	Spannungsversorgung steht an	---	Spannungsversorgung prüfen
ERROR	Systemstörung	Rot	System i.O.	System n.i.O.	Konfigurationsfehler, Schutz nur teilweise gegeben	Systemzustand prüfen
S1	Sensorkanal 1	Orange	Keine SLB-Erfassung	SLB-Erfassung	Verdrahtungsfehler oder Systemkonfiguration	Anschlüsse der Lichtsensoren prüfen, Vergleich der Projektierung mit der Systemkonfiguration
S2	Sensorkanal 2	Orange	Keine SLB-Erfassung	SLB-Erfassung	Verdrahtungsfehler oder Systemkonfiguration	Anschlüsse der Lichtsensoren prüfen, Vergleich der Projektierung mit der Systemkonfiguration
S3	Sensorkanal 3	Orange	Keine SLB-Erfassung	SLB-Erfassung	Verdrahtungsfehler oder Systemkonfiguration	Anschlüsse der Lichtsensoren prüfen, Vergleich der Projektierung mit der Systemkonfiguration
BI1	Binärer Eingang 1	Orange	Eingang nicht aktiviert	Eingang aktiviert	Monitorsignal unterbrochen	Verdrahtung binäre Verbindung prüfen oder Spannungsversorgung verbundenes Gerät prüfen
BI2	Binärer Eingang 2	Orange	Eingang nicht aktiviert	Eingang aktiviert	Monitorsignal unterbrochen	Verdrahtung binäre Verbindung prüfen oder Spannungsversorgung verbundenes Gerät prüfen
BO1	Binärer Ausgang 1	Orange	Ausgang nicht aktiviert	Ausgang aktiviert	---	Binäre Eingänge der Empfangsgeräte prüfen
T1, T3, T4	Tripelrelais 1, 3, 4	Rot	Kontakte offen	Kontakte geschlossen	---	Grund für die Auslösung ermitteln und dokumentieren. Ursache beheben und anschließend System zurücksetzen.
T2, T4	Tripelrelais 2, 4	Rot	Kontakte offen	Kontakte geschlossen	---	Grund für die Auslösung ermitteln und dokumentieren. Ursache beheben und anschließend System zurücksetzen.

Tabelle 3 LED Anzeige für das Erfassungsgerät DSRT DD FS

5.3 Löscherät

5.3.1 Allgemeine Funktion

Das Löscherät (auch als "Kurzschließer" bezeichnet) DSRT QD II ist ein zweipoliger Kurzschließer der mit einem Lichtsignal von den Erfassungsgeräten des DEHNshort Systems angesteuert wird. Zunächst erzeugt ein Thyristor einen Kurzschluss der ein Opferelement zum Schmelzen bringt. In der Folge wird eine Feder freigegeben, die nun den Hauptkontakt schließt – ein metallischer Kurzschluss ist hergestellt. Bereits mit dem Schalten des Thyristors bricht die Spannung in der Schaltanlage zusammen und der Störlichtbogen ist gelöscht. Die Löscheräte müssen nach erfolgter Störlichtbogenlöschung gegen neue Geräte ausgetauscht werden und sind nicht reparabel.

In Drehstromnetzen sind zwei Löscheräte zum Erzeugen eines dreiphasigen Kurzschlusses notwendig.

Im Sortiment des Störlichtbogenschutzsystems DEHNshort befindet sich das Löscherät DSRT QD II das die Spannungsebenen 400V und 690V abdeckt. Das Löscherät kann einen Kurzschlussstrom von bis zu 110kA für 300ms führen.

Für das Löscherät existiert eine separate Gebrauchsanweisung GA 1966. Diese Gebrauchsanweisung liegt dem Löscherät bei der Anlieferung bei. Falls diese nicht mit der Schaltanlagendokumentation übergeben wurden lassen sich diese auf der Internetseite unter www.dehn.de herunterladen.

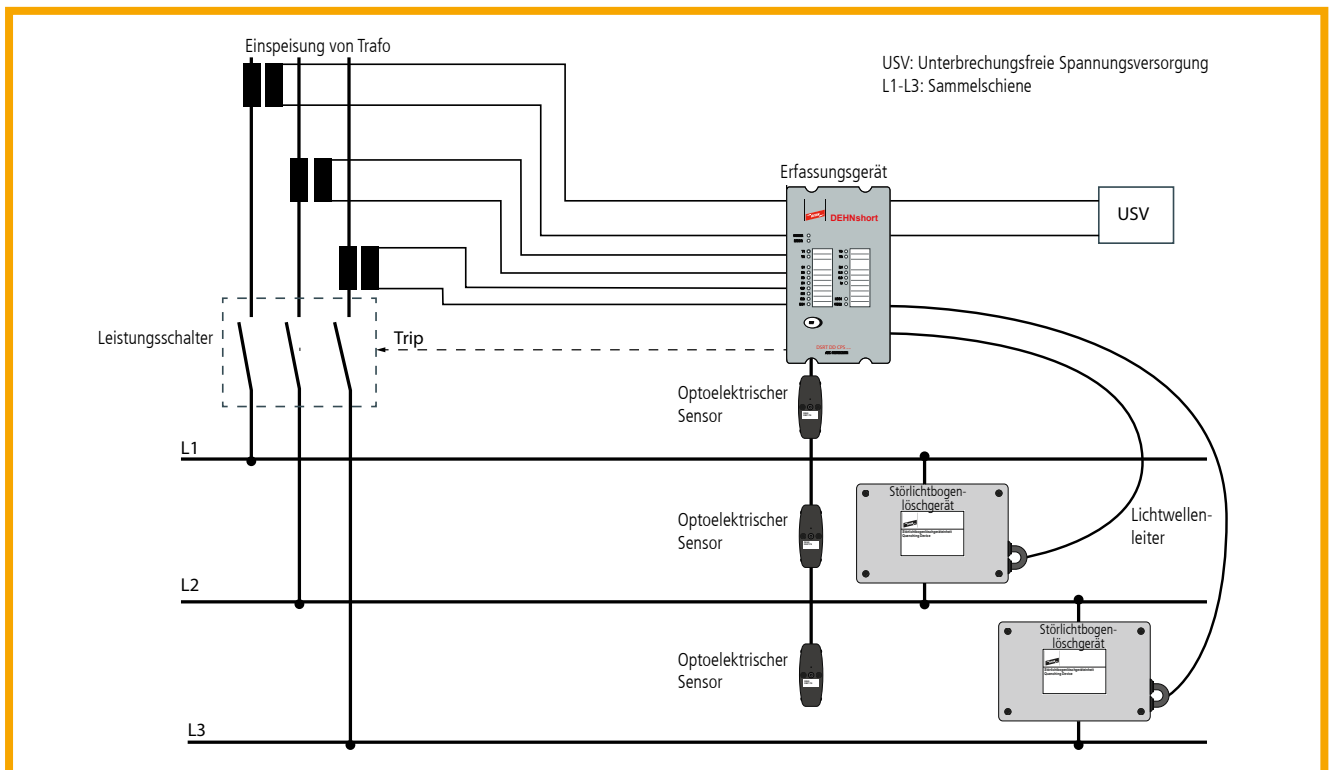


Bild 15 System Schaltbild

5.3.2 Ansteuerung

Um die Löscheräte anzusteuern, müssen diese entweder mit dem Erfassungsgerät DSRT DD CPS oder DSRT DD PS verbunden werden. Diese Verbindung erfolgt mit Lichtwellenleitern vom Typ DSRT LWL... die in Längen von 0,75m, 2m, 4m oder 8m zur Verfügung stehen.

5.3.3 Isolationsmessung

Für die Durchführung einer Isolationsmessung sind die Vorgaben aus der Gebrauchsanweisung GA 1966 zu beachten!

5.4 Leistungsschalter

5.4.1 Funktion

Der einspeisende Leistungsschalter nimmt eine zentrale Rolle im Störlichtbogenschutz ein. Wird ein Störlichtbogenerfassungssystem realisiert, bestimmt die Abschaltzeit über den Arbeitsstromauslöser die Störlichtbogenbrenndauer. Diese werden mit Hilfe der potenzialfreien Relaiskontakte der Erfassungsgeräte angesteuert.

Wird ein Störlichtbogenschutzsystem realisiert, fällt dem Leistungsschalter die Aufgabe zu, den Kurzschlussstrom abzuschalten, der in der Folge der Löscheräteaktivierung fließt. Die Abschaltung erfolgt entweder über den Kurzschluss Schnellauslöser oder die Ansteuerung der Arbeitsstromauslöser – je nach dem welche Abschaltung die schnellere ist.



Warnhinweis:

Generell ist darauf zu achten, dass der Arbeitsstromauslöser für Dauerbetrieb ausgelegt sein muss (100% ED). Damit wird eine elektrische Verriegelung im AUS realisiert.

Der Leistungsschalter ist nicht im Lieferumfang von DEHN enthalten.

6. Projektierung

Die Projektierung des Störlichtbogenerfassungssystems oder des Störlichtbogenschutzsystems wird auf die jeweilige Applikation sowie auf das Anforderungsprofil des Kunden zugeschnitten. Die Leistung erbringt der Lieferant der Schaltanlage der über ausgebildetes Fachpersonal verfügt.

7. Montage

Die Montage des Störlichtbogenerfassungssystems oder des Störlichtbogenschutzsystems erfordert Kenntnisse hinsichtlich der Sensorpositionierung die für jede Schaltanlage ermittelt wird. Mit der korrekten Positionierung der Lichtsensoren wird die einwandfreie Funktion des Systems sichergestellt. Dieses Arbeitspaket erbringt der Lieferant der Schaltanlage der über ausgebildetes Fachpersonal verfügt.

8. Betrieb

8.1 Inbetriebnahme

Die Inbetriebnahme des Störlichtbogenerfassungssystems oder des Störlichtbogenschutzsystems nimmt der Lieferant der Schaltanlage vor, der über ausgebildetes Fachpersonal verfügt. Die Funktionsprüfung des Störlichtbogenerfassungssystems oder Störlichtbogenschutzsystems ist Bestandteil des Stücknachweises (DIN EN 61439-1; 06/2012; 11.10 Verdrahtung, Betriebsverhalten, Funktion) und erfolgt in der Regel im Rahmen einer Werksabnahme für die Schaltanlage.



Warnhinweis:

Änderungen am System haben direkten Einfluss auf die Funktionalität und dürfen ausschließlich durch ausgebildetes und autorisiertes Fachpersonal vorgenommen werden!

8.1.1 Einstellung Überstromschwellwert

Der Einstellbereich für die Ansprechschwellen der Außenleiterströme liegt zwischen $0,5 - 6,0 \cdot I_n$. Für die Ansprechschwelle des Summenstromes liegt der Einstellbereich zwischen $0,05 - 2,0 \cdot I_o$. Als Standardeinstellung hat sich der Faktor $2 \cdot I_n$ für die Erfassung der Außenleiterströme bewährt. Eine exakte Einstellung nimmt man vor, indem ein Stromwandlerzugang IL1 bis IL3 mit einem definierten Stromwert beaufschlagt wird und dann die Stellung des Potentiometers vom größten möglichen Einstellbereich solange langsam reduziert wird, bis die zugehörige Sensor LED aufleuchtet. Diese Position sollte mit einem Siegelackpunkt gekennzeichnet werden. Diese Einstellung ist bei Neuanlagen üblicherweise vom Lieferant der Schaltanlage vorgenommen worden.

8.1.2 Systemkonfiguration / Erstinbetriebnahme

Vor der erstmaligen Systemkonfiguration ist sicherzustellen, dass alle Sensoren und binären Verbindungen angeschlossen sind und die jeweiligen Erfassungsgeräte mit Spannung versorgt werden. Durch Betätigung der „SET“ Taste für 2 Sekunden wird die Konfigurationsrou-

tine gestartet. Alle Sensor LED's und binären Eingänge BI1 / BI2 LED's beginnen zu blinken. Identifizierte Sensoren und binären Verbindungen werden durch Dauerlicht der zugehörigen LED's angezeigt. Die LED's von unbeschalteten Verbindungen blinken noch für weitere 3 Sekunden. Nach 5 Sekunden verlöschen alle LED's bis auf die Power LED. Auch die DIP-Schalter Stellung wird bei der Konfiguration in einem nicht flüchtigen Speicher abgelegt.

8.1.3 Systemkonfiguration / Konfigurationsänderung

Hat sich im Vergleich zur ursprünglichen Konfiguration lediglich eine Reduzierung des Systems ergeben (z.B. ist ein Sensor entfernt worden), muss vor einer neuen Konfiguration ein DIP Schalter hin- und herbewegt werden. Nach einer Wartezeit von einer Minute kann die Neukonfiguration gestartet werden.

Wurden mehrere Änderungen auf einmal vorgenommen, lässt sich die Neukonfiguration ohne Betätigung der DIP Schalter durchführen.

8.1.4 Funktionsprüfung

Die Funktion des Störlichtbogenerfassungssystems oder des Störlichtbogenschutzsystems wird auf die jeweilige Applikation sowie auf das Anforderungsprofil des Kunden zugeschnitten. Die Überprüfung der Funktion erfolgt üblicherweise bei der Werksabnahme vom Lieferanten der Schaltanlage der über ausgebildetes Fachpersonal verfügt. Bei diesen Funktionsprüfungen werden Licht- und Überstromsignale simuliert und die korrekte Ansteuerung der Leistungsschalter und ggf. Löschergeräte getestet. Wird die zu überwachende Schaltanlage verändert, ergänzt oder teilweise zurückgebaut, sind diese Veränderung in der Funktion des Störlichtbogenschutzes zu berücksichtigen. Die Funktionalität des Systems muss entsprechend der veränderten Gegebenheiten erneut getestet und dokumentiert werden.

8.2 Betrieb

8.2.1 Normaler Betriebszustand

Die Power LED signalisiert den normalen Betriebszustand und ist in diesem Betriebszustand die einzige LED die leuchtet. Jegliche Abweichung wird mittels LED Anzeige angezeigt. Eine Übersicht der LED Anzeigen ist im Kapitel 5 bei den Gerätebeschreibungen zu finden.

8.2.2 Zurücksetzen des Systems (Reset)

Zum Zurücksetzen des Systems nach Störungsmeldungen oder Störlichtbogenlösungen muss die „SET“ Taste 1 Sekunde lang betätigt werden. Dadurch fallen Relaiskontakte in ihre Ausgangsposition zurück und die LED's – bis auf die Power LED - erlöschen.

Sollte die Spannungsversorgung ausfallen, fallen die Relaiskontakte wieder in ihre Ausgangsposition, die LED Anzeigen sind jedoch im nichtflüchtigen Speicher abgelegt und müssen nach dem Wiederkehren der Versorgungsspannung durch Betätigen der „SET“ Taste zurückgesetzt werden.

8.3 Verhalten im Störlichtbogenfall

Zeigt das System eine Störlichtbogenlöschung an sollten folgende Arbeitsschritte erfolgen:

- a. Dokumentation des Systemzustandes (LED Anzeigen, Leistungsschalterstellungen)
- b. Lokalisierung des Fehlerortes anhand der Sensor LED Anzeigen an den Erfassungselektroniken.
- c. Lokalisierung der Einbauposition der zugehörigen Löschgeräte und anschließende Demontage.
- d. Durchführung einer Isolationswiderstandsmessung.



Warnhinweis:

Auf das Kurzschliessen der Leiter L1 – L3 während der Isolationswiderstandsmessung sollte nach Möglichkeit verzichtet werden.

- e. Behebung der Fehlerursache und säubern der Fehlerstelle. Gehen Sie bei der Reinigung nach anerkannten Regeln der Elektrotechnik vor.
- f. Zurücksetzen des Systems mit der „SET“ Taste (wie in Kapitel 8.2.2 beschrieben). Die LED Anzeigen und Relaiskontakte gehen in den normalen Betriebszustand zurück.
- g. Durchführung einer erneuten Isolationswiderstandsmessung. Erst wenn die Isolationswiderstandsmessung erfolgreich abgeschlossen wurde kann die Schaltanlage wieder in Betrieb genommen werden.
- h. Falls das System mit Löschgeräten betrieben wird, Montage der neuen Löschgeräte (Publikation GA 1966)



Warnhinweis:

Vor der Wiederinbetriebnahme muss sichergestellt sein, dass an allen Löschgeräten die Steckbrücke eingesetzt und die LWL Verbindung zum Erfassungsgerät ordnungsgemäß hergestellt ist.

8.4 Störung

Problem	Prüfung	Querverweis
LED für die Licherfassung leuchtet nach Blitztest nicht	Verdrahtung der Lichtsensoren überprüfen	Kapitel 5.2.3 dieser Anleitung
	Kamera-Blitzintensität (oder anderes Gerät)	Dokumentation des Blitzgerätes
Auslöserrelais sprechen nicht an, wenn zugeordnete Sensoren ange-regt werden.	DIP-Schalter-Stellungen	Rücksprache mit dem Lieferant
LED für die Überstromerfassung leuchtet	Schwellwert der Überstromerfas-sung zu gering eingestellt.	Kapitel 8.1.1 dieser Anleitung
LED für die Überstromerfassung blinkt	Verdrahtung der Stromwandler überprüfen.	Kapitel 5.2.1, 2. dieser Anleitung

Tabelle 4 Fehlersuche

9. Applikationsbeispiele

9.1 Störlichtbogenerfassungssystem für eine Hauptsammelschiene

- ⇒ Eine Einspeisung
- ⇒ Eine Hauptsammelschiene
- ⇒ Erfassung von Überstrom und Licht mit Punktsensoren
- ⇒ Erfassung des Einspeisebereiches mit 2 Optionen

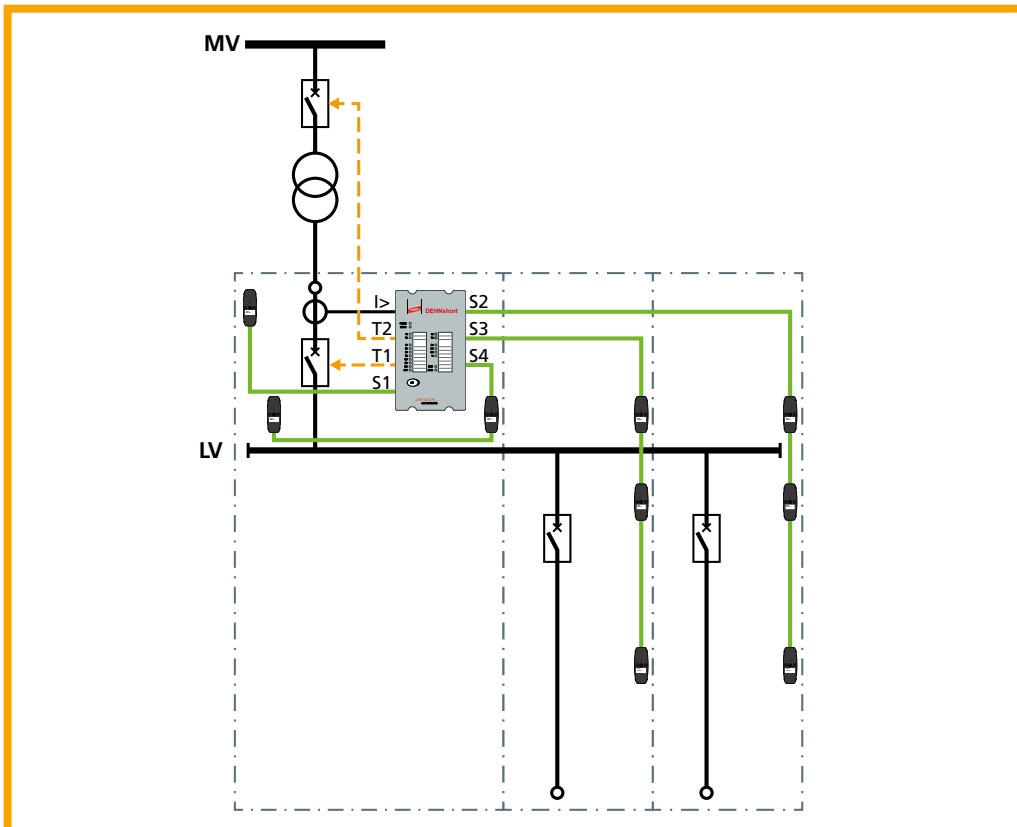


Bild 16

Die Applikation zeigt ein einfaches Störlichtbogenerfassungssystem.

In diesem Beispiel wird die Schaltanlage von einem Transformator über einen Leistungsschalter versorgt. Die Schaltanlage besteht aus einem Einspeisefeld und zwei Abgangsfeldern mit einer Hauptsammelschiene die sich über alle Felder erstreckt. Vor dem Leistungsschalter sind Stromwandler positioniert die mit dem Erfassungsgerät DSRT DD CPS verbunden sind und Überströme erfassen. Der geschützte Bereich erstreckt sich von den abgangsseitigen Anschlüssen des einspeisenden Leistungsschalters über die Verbindung zur Hauptsammelschiene bis in alle Abgänge hinein. In jedem Feld sind punktförmige Lichtsensoren installiert die in jedem Abteil der Schaltanlage die Lichtemission eines Störlichtbogens erfassen und ihre Signale ebenfalls an das Erfassungsgerät DSRT DD CPS übermitteln. Je Feld wurde ein Lichtsensorkanal (S2 bis S4) verwendet um im Störlichtbogenfall die Fehlerortlokalisierung zu erleichtern. Tritt ein Störlichtbogen auf, verknüpft das Erfassungsgerät die Sensorsignale logisch miteinander und steuert den Arbeitsstromauslöser des einspeisenden Lei-

tungsschalters an.

In diesem Beispiel ist der Einspeisebereich der Niederspannungsschaltanlage in den geschützten Bereich integriert. Auch dort ist ein Lichtsensor positioniert der auf den Sensorkanal S1 wirkt. Für diese Installation gibt es zwei Ausführungsvarianten:

- ⇒ Konfiguration des Lichtsensorkanal S1 mit Hilfe der DIP-Schaltern auf nur Lichte Erfassung. Wird ein Lichtsignal vom Sensor S1 erfasst, steuert das Erfassungsgerät über den Relaiskontakt T2 den Arbeitsstromauslöser des Mittelspannungsleistungsschalters an.
- ⇒ Besteht hingegen die Möglichkeit die Stromwandler auf den isolierten Teil der einspeisenden Kabel zu positionieren, konfiguriert man für den Lichtsensorkanal S1 mit Hilfe der DIP-Schalter die Kombination von Licht- und Überstromerfassung. Nur wenn beide Erfassungsgrößen detektiert wurden steuert das Erfassungsgerät über den Relaiskontakt T2 den Arbeitsstromauslöser des Mittelspannungsleistungsschalters an.



Warnhinweis:

Zur Vermeidung von ungewollten Abschaltungen empfiehlt sich immer die Kombination der beiden Erfassungsgrößen Überstrom und Licht.

9.2 Störlichtbogenschutzsystem für eine Hauptsammelschiene

- ⇒ Eine Einspeisung
- ⇒ Eine Hauptsammelschiene
- ⇒ Erfassung von Überstrom und Licht mit Punktsensoren
- ⇒ mit Löscheräten

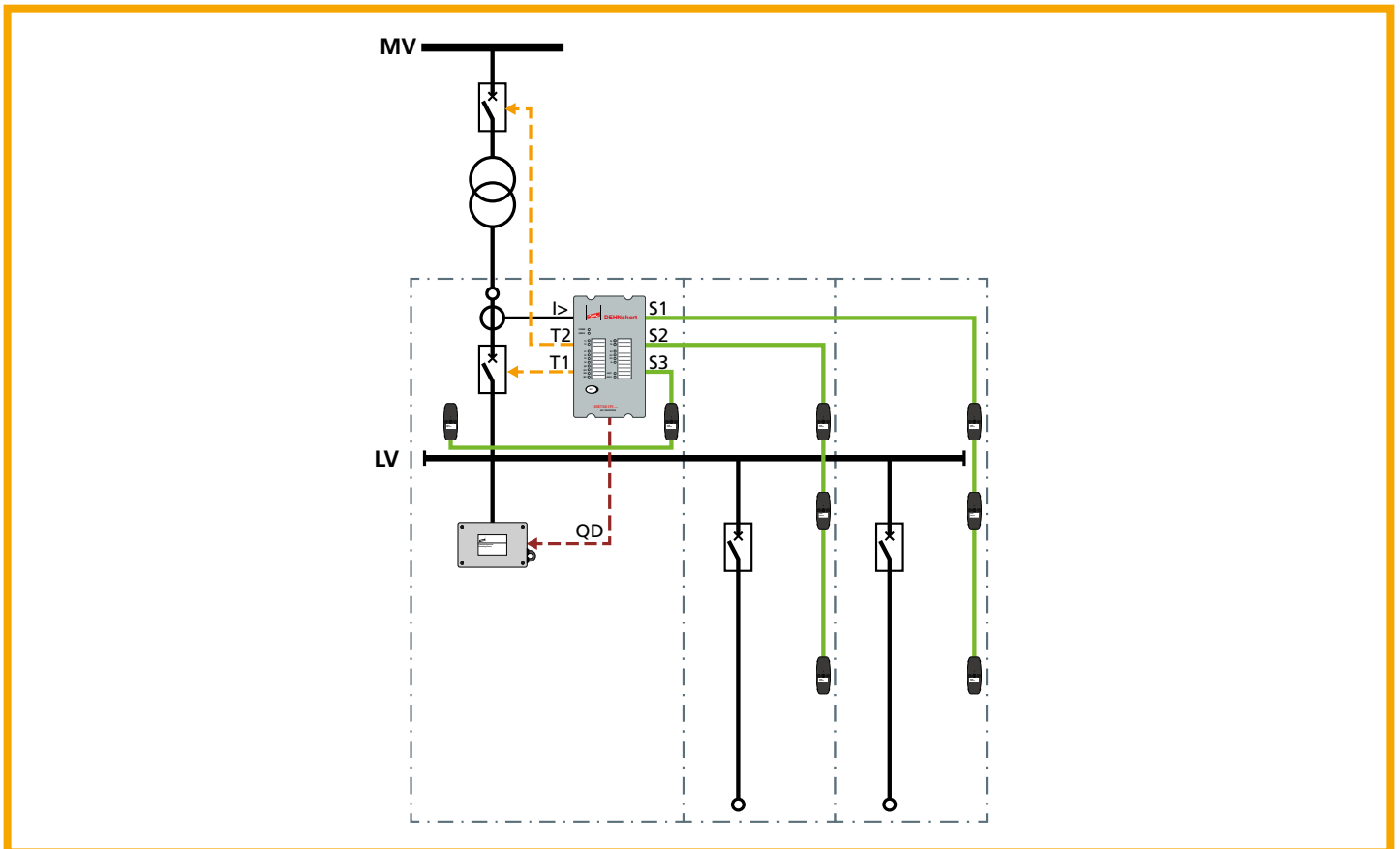


Bild 17

Die Applikation zeigt ein einfaches Störlichtbogenschutzsystem.

In diesem Beispiel wird die Schaltanlage von einem Transformator über einen Leistungsschalter versorgt. Die Schaltanlage besteht aus einem Einspeisefeld und zwei Abgangsfeldern mit einer Hauptsammelschiene die sich über alle Felder erstreckt. Vor dem Leistungsschalter sind Stromwandler positioniert die mit dem Erfassungsgerät DSRT DD CPS verbunden sind und Überströme erfassen. Der geschützte Bereich erstreckt sich von den abgangsseitigen Anschlüssen des einspeisenden Leistungsschalters über die Verbindung zur Hauptsammelschiene bis in alle Abgänge hinein. In jedem Feld sind punktförmige Lichtsensoren installiert die in jedem Abteil der Schaltanlage die Lichtemission eines Störlichtbogens erfassen und ihre Signale ebenfalls an das Erfassungsgerät DSRT DD CPS übermitteln. Je Feld wurde ein Lichtsensorkanal (S1 bis S3) verwendet um im Störlichtbogenfall die Fehlerortlokalisierung zu erleichtern. Tritt ein Störlichtbogen auf, verknüpft das Erfassungsgerät die

Sensorsignale logisch miteinander und steuert sowohl die Löscheräte, der in der Nähe der Einspeisung positioniert ist, an und setzt darüber hinaus auch noch einen Abschaltbefehl auf den Arbeitsstromauslöser des einspeisenden Leitungsschalters ab.

9.3 Störlichtbogenschutzsystem für zwei Hauptsammelschienen

- Zwei Einspeisungen
- Zwei Hauptsammelschienen
- Eine Kupplung
- Erfassung von Überstrom und Licht mit Liniensensoren
- mit Löscheräten

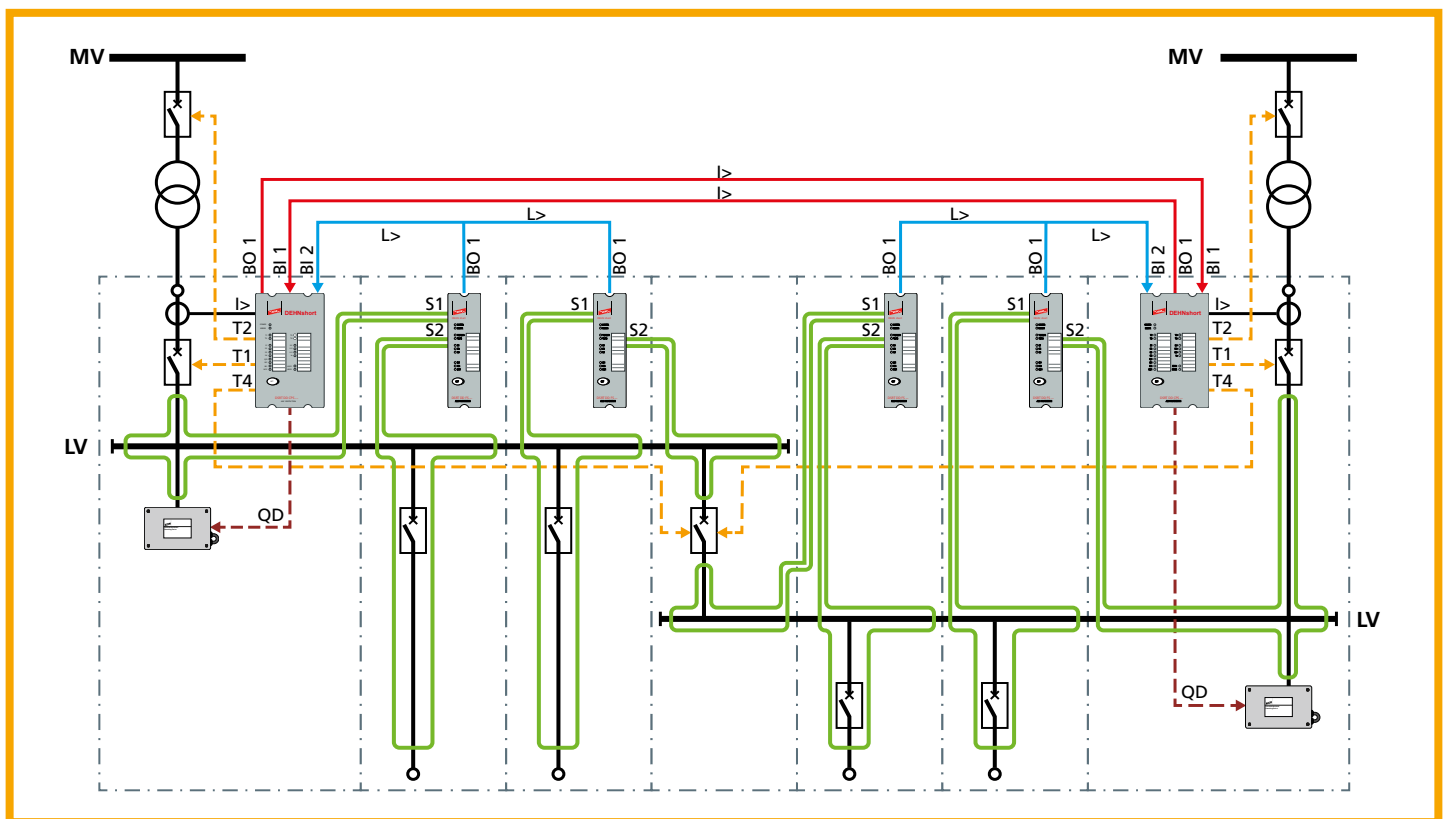


Bild 18

Die Applikation zeigt ein Störlichtbogenschutzsystem für eine typische Niederspannungshauptverteilung. In diesem Beispiel wird die Schaltanlage von zwei Transformatoren über zwei Leistungsschalter versorgt. Die Schaltanlage besteht aus zwei Einspeisefeldern und vier Abgangsfeldern mit zwei Hauptsammelschienen die sich in einem Kuppelfeld miteinander verbinden lassen. Vor den einspeisenden Leistungsschaltern sind Stromwandler positioniert die mit dem zugeordneten Erfassungsgerät DSRT DD CPS verbunden sind und Überströme erfassen.

Die geschützten Bereiche erstrecken sich von den abgangsseitigen Anschlüssen des einspeisenden Leistungsschalters über die Verbindung zur Hauptsammelschiene, in alle Abgänge bis zum Kuppel-

schalter hin. In jedem Feld ist ein linienförmiger Lichtsensor installiert die in jedem Abteil der Schaltanlage die Lichtemission eines Störlichtbogens erfassen. Die jeweiligen Signale übermitteln die Lichtsensoren mit Hilfe der Erfassungsgeräte DSRT DD FS an das zentrale Erfassungsgerät DSRT DD CPS. Je Feld wurde ein Lichtsensorkanal (S1 bis S3) verwendet um im Störlichtbogenfall die Fehlerortlokalisierung zu erleichtern.

Tritt ein Störlichtbogen auf, verknüpft das Erfassungsgerät DSRT DD CPS die Sensorsignale logisch miteinander und steuert die Löscheräte an, die in der Nähe der Einspeisung positioniert sind. Der sich nun einstellende Kurzschlussstrom veranlasst alle speisenden Leistungsschalter zur Abschaltung. Darüber hinaus setzen die Erfassungsgeräte als Redundanz auch noch einen Abschaltbefehl auf den Arbeitsstromauslöser der einspeisenden Leitungsschalter ab.

10. Technische Daten

10.1 Störlichtbogenerfassungssystem

Störlichtbogenerfassungszeit bei Verwendung von HSO	2 ms*
Störlichtbogenerfassungszeit bei mechanischen Auslöserelais	7 ms*
Störlichtbogenlöschezit über HSO	2 ms - 3 ms + Abschaltzeit Leistungsschalter
Auslöserelais T1-T4	7 ms - 8 ms + Abschaltzeit Leistungsschalter

*Gesamtauslösezeit wird primär vom Leistungsschalter bestimmt.

Produktnorm:
IEC 60947-9-2

10.1.1 Faseroptische Sensoren

- ⇒ Detektionsschwelle des Störlichtbogenstroms 5 kA (in einem max. Abstand von 10 cm)
- ⇒ Detektionsradius 360 Grad
- ⇒ Gesamtsensorenlänge
 - 8 m (DSRT FS 8 1.5)
 - 10 m (DSRT FS 10 1.5)
 - 12 m (DSRT FS 12 1.5)
 - 15 m (DSRT FS 15 1.5)

- ⇒ beidseitig 1,5 m, passive Sensorlänge zum Anschluss an das Erfassungsgerät
- ⇒ Durchmesser 1,2 mm (aktiver Teil)
- ⇒ Biegeradius > 50 mm
- ⇒ Betriebstemperaturbereich (TU) -5 °C ... +85 °C

10.1.2 Punktsensoren

- ⇒ Detektionsschwelle des Störlichtbogenstroms 5 kA (in einem max. Abstand von 200 cm)
- ⇒ Detektionsradius max. 180 Grad
- ⇒ serieller Anschluss von bis zu 3 Sensoren je Kanal
- ⇒ Sensorleitung 2 x 0,5 mm², geschirmt (z.B. LAPP LiYCY)
- ⇒ Max. Sensorleitungslänge je Sensorkanal 100 m
- ⇒ Schutzart IP 60
- ⇒ Betriebstemperaturbereich (TU) -20 °C ... +85 °C

10.1.3 Erfassungsgeräte

Betriebsspannung

Betriebsspannung	92...265 V AC/DC (optional 18...72 V DC)
Bemessungsfrequenz	50 Hz / 60 Hz
Maximale Unterbrechung der Dauer der Spannungsversorgung	100 ms
Maximale Leistungsaufnahme	5 W, <10 mΩ
Standby-Strom	90 mA

Strommesskreise

Stromwandler Sekundärnennstrom	1 A oder 5 A
Bemessungsfrequenz	50 Hz / 60 Hz
Anzahl der Eingänge	3 (Phase) + 1 (Summenstrom)
Thermische Überlastbarkeit	30 A, kontinuierlich
	500 A, 1s
	100 A, 10s
ÜberstromEinstellbereich Außenleiter	0,5...6,0 xIn
ÜberstromEinstellbereich Summenstrom	0,05...2*Io
Messgenauigkeit	10%
Bemessungsbürde AC (VA)	Eingangswiderstand 10 mΩ
Stromverbrauch des Stromeingangskreises	<10 mΩ

Auslöserelais T1, T2, T3, T4

Nennspannung	250 V AC/DC
Nennstrom	5 A
Einschalt- und Dauerstrom	30 A, 0,5s
Einschalt- und Dauerstrom	16 A, 3s
Schaltleistung DC, bei konstanter Zeit L/R=40 ms	40 W; 0,36 A bei 110 V DC
Anzahl	4 Schließer (NO)

10.2 Störlichtbogenschutzsystem

Störlichtbogenlöschzeit mit DSRT OD II	3-5 ms
--	--------

Die Störlichtbogenlöschzeiten variieren mit den getesteten Systemkonfigurationen und den gewählten Störlichtbogenzündorten. Die angegebene Zeitspanne deckt alle bisher erzielten Prüfergebnisse ab. Der Nachweis der Funktion gemäß DIN EN 61439-2, Beiblatt 1, Kriterium 1-7, bzw. IEC TS 63107 wurde für alle zugelassenen Niederspannungs-Schaltgerätekombination nach DIN EN 61439-2 in unabhängigen und akkreditierten Prüflaboratorien erbracht.

Hochgeschwindigkeitsausgänge HSO1, HSO2 nur für DSRT DD CPS

Anzahl	2
Nennspannung	250 V DC
Nennstrom	2 A
Einschalt- und Dauerstrom	15 A, 0,5s
Einschalt- und Dauerstrom	6 A, 3s
Schaltleistung DC, bei konstanter Zeit L/R=40 ms	1A / 110 W
Kontaktmaterial	Halbleiter

Binärer Ausgang B01

Nennspannung	+24 V DC (intern versorgt)
Nennstrom	20 mA (max)
Anzahl der Ausgänge	1

Binäre Eingänge BI1 und BI2

Nennspannung	24V DC
Ansprechschwelle	$\geq 16V$ DC
Abfallschwelle	$\leq 15V$ DC
Nennstrom	3 mA
Anzahl der Eingänge	2

Störprüfungen

EMV-Test	gemäß EN 50081-2, EN 50082-2 geprüft
Störaussendung -Leitungsgebunden (EN 55011 Klasse A) -Emittiert (EN 55011 Klasse A)	0,15...6xIn 30 - 1000MHz
Störfestigkeit -Statische Entladung (ESD) (gemäß IEC244-22-2 und EN61000-4-2, Klasse III) -Schnelle Transiente (EFT) (gemäß EN61000-4-4, Klasse III und IEC801-4, Grad 4) -Stoßspannung (gemäß EN61000-4-5 [09/96], Grad 4) -Hochfrequente elektromagnetischer Felder (gemäß EN 61000-4-3, Klasse III) -Leitungsgeführte Störgrößen (gemäß EN 61000-4-6, Klasse III)	Luftentladung 15 kV Kontaktentladung 8 kV Stromversorgungseingang 4 kV, 5/50 ns sonstige Eingänge und Ausgänge 4 kV, 5/50 ns 2 kV / 1,2/50 μ s, innerhalb eines Stromkreises 4 kV / 1,2/50 μ s, Stromkreis gegen Erde 10 V/m f=80.....1000 MHz 10 V f=150 kHz.....80 MHz

Spannungstests

Isolationsprüfspannung (gemäß IEC 60255-27)	2 kV, 50Hz, 1min
Impulsprüfspannung (gemäß IEC 60255-27)	5 kV

Mechanische Tests

Schwingungsprüfung (gemäß IEC 60255-21-1)	10...150 Hz, 0,07 mm, 0,5 gn(60...150 Hz) 10...150 Hz, 1 gn(10...150 Hz)
Schock-/Dauerschockprüfung (gemäß IEC 60255-21-2)	20 g, 1000 Schocks/dir.

Gehäuse und Verpackung

Schutzart (Vorderseite)	IP 50
Schutzart (Rückseite)	IP 20
Abmessungen (B x H x T) DSRT DD CPS	102 x 157 x 164 mm
Packungsabmessungen (B x H x T)	230 x 120 x 210 mm
Gewicht	1,2 kg 1,5 kg (mit Verpackung)
Abmessungen (B x H x T) DSRT DD PS und DSRT DD FS	45 x 157 x 164 mm
Gewicht	0,7 kg 1,0 kg (mit Verpackung)

Umgebungsbedingungen

Spezifizierter Umgebungsbetriebsbereich	-35...+70°C
Transport- und Lagertemperaturbereich	-40...+70°C
Relative Feuchtigkeit	Bis 97 %

10.2.1 Löschgerät

Siehe GA 1966

10.3 Bestellschlüssel

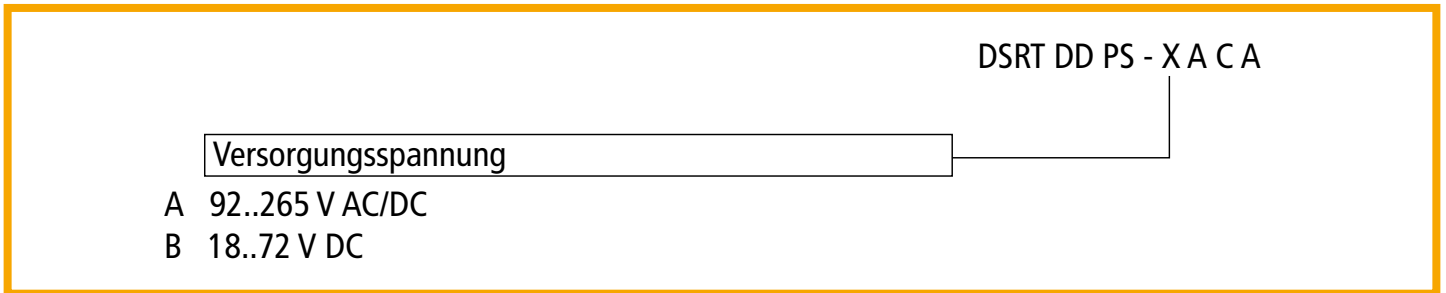


Bild 19 Bestellcode DSRT DD PS

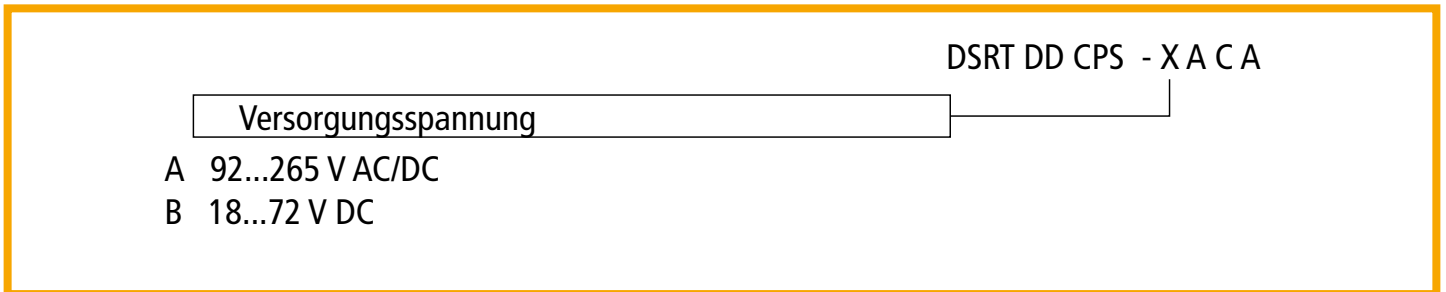


Bild 20 Bestellcode DSRT DD CPS

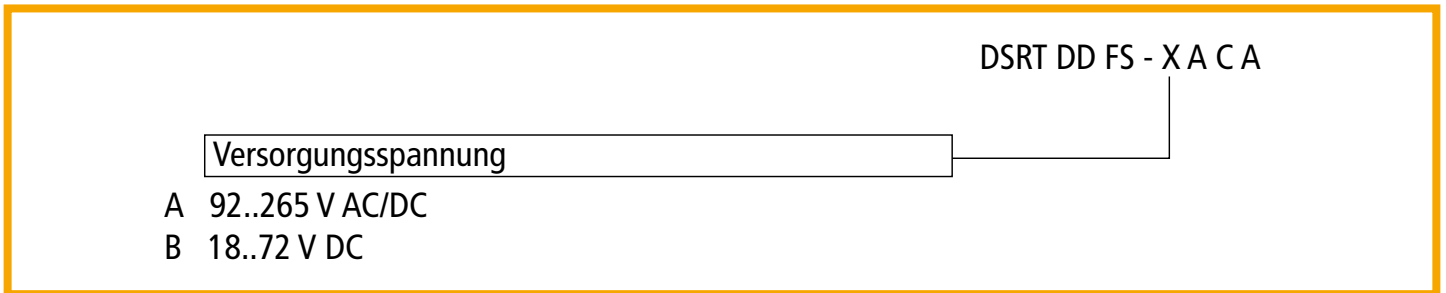


Bild 21 Bestellcode DSRT DD FS

10.4 Abkürzungen

- ⇒ **CB** – Leistungschalter (Circuit Breaker)
- ⇒ **CBFP** – Zeitselktive Leistungsschalteransteuerung
- ⇒ **CT** - Stromwandler
- ⇒ **EMC** – Elektromagnetische Verträglichkeit
- ⇒ **EPROM** – Löscharer programmierbarer Nur-Lese-Speicher
- ⇒ **HW** – Hardware
- ⇒ **HSO** - Hochgeschwindigkeitsausgang zur Aktivierung des Löscherätes
- ⇒ **LED** – Leuchtdiode
- ⇒ **LV** – Niederspannung
- ⇒ **ms** – Millisekunde
- ⇒ **MV** – Mittelspannung
- ⇒ **NC** –Öffner
- ⇒ **NO** – Schließer
- ⇒ **SF** – Systemstörung
- ⇒ **SW** – Software
- ⇒ **uP** – Mikroprozessor
- ⇒ **DSRT** – DEHNshort
- ⇒ **DD** – Detection Device
- ⇒ **CPS** – Current & Punkt Sensor
- ⇒ **LWL** – Lichtwellenleiter
- ⇒ **PS** – Punktförmiger Lichtsensor
- ⇒ **FS** – Faseroptischer Lichtsensor
- ⇒ **QD** – Löscherät (Quenching device)

11. Entsorgung



Das Gerät darf nicht über den Hausmüll entsorgt werden! Weiterführende Informationen entnehmen Sie unserer Homepage:
www.dehn.de



Surge Protection
Lightning Protection / Earthing
Safety Equipment
DEHN protects.

DEHN SE
Hans-Dehn-Str. 1
92318 Neumarkt
Germany

Tel. +49 9181 906-0
www.dehn-international.com



3010975

Safety Equipment

Operating Manual

DEHNshort

Arc Fault Detection System

Arc Fault Protection System



CONTENTS

1.	Warning instructions	4
2.	Introduction	5
3.	Definition	7
3.1	Arc fault detection	7
3.2	Arc fault detection systems	7
3.3	Arc fault protection system	7
4.	System overview	9
4.1	Single device	9
4.1.1	Light detection with disconnection of the arc fault by the feeder circuit breaker.	9
4.1.2	Light and current detection with arc fault disconnection by the feeder circuit breaker.	10
4.1.3	Light and current detection with quenching of the arc fault by the quenching devices.	11
4.2	System	12
4.2.1	Arc fault detection system	12
4.2.2	Arc fault protection system	13
5.	System components	14
5.1	Sensors	14
5.1.1	Current sensors	14
5.1.2	Optical sensors	15
5.2	Electronic detection devices	16
5.2.1	DSRT DD CPS	16
5.2.2	DSRT DD PS	22
5.2.3	DRST DD FS	26
5.3	Quenching device	30
5.3.1	General function	30
5.3.2	Actuation	31
5.3.3	Insulation measuring	31
5.4	Circuit breakers	31
5.4.1	Function	31
6.	Project design	31

7.	Installation.....	32
8.	Operation.....	32
8.1	Commissioning.....	32
8.1.1	Setting the overcurrent threshold value.....	32
8.1.2	System configuration / initial commissioning.....	32
8.1.3	System configuration / configuration changes.....	33
8.1.4	Function test.....	33
8.2	Operation.....	33
8.2.1	Normal operating state.....	33
8.2.2	Resetting the system (Reset).....	33
8.3	Behaviour in the event of an arc fault.....	34
8.4	Fault.....	35
9.	Application examples.....	36
9.1	Arc fault detection system for one main busbar.....	36
9.2	Arc fault protection system for one main busbar.....	38
9.3	Arc fault protection system for two main busbars.....	39
10.	Technical data.....	40
10.1	Technical data.....	40
10.1.1	Fibre optic sensors.....	40
10.1.2	Point sensors.....	41
10.1.3	Detection devices.....	41
10.2	Arc fault protection system.....	42
10.2.1	Quenching device.....	44
10.3	Order codes.....	45
10.4	Abbreviations.....	46
11.	Disposal.....	46

1. Warning instructions

Warning! Dangerous electrical voltage!

Prior to installation work



IEC 60417-6182:
Installation,
electrotechnical expertise

Observe the 5 safety rules:

- ➔ Disconnect completely
- ➔ Secure against reconnection
- ➔ Verify that the installation is dead
- ➔ Carry out earthing and short-circuiting
- ➔ Provide protection against adjacent live parts.



IEC 60417-6183:
Installation,
mechanical expertise

Additional warning instructions:

- ➔ The arc fault protection system DEHNshort was specially developed for installation in low-voltage switchgear assemblies in accordance with DIN EN 61439-2. It fulfils the requirements for the protection of persons and installations according to DIN EN 61439-2, supplement 1, criteria 1-7 in conjunction with the respective low-voltage switchgear and controlgear assembly. Application under operating conditions beyond those described there within requires a special risk assessment and appropriate measures. In addition, the original manufacturer of the low-voltage switchgear and controlgear assembly must have provided proof for the integration of active arc fault protection systems in accordance with DIN VDE 0660-600-2-1. All approved low-voltage switchgear and controlgear assemblies are listed on the DEHN website.
- ➔ The specified engineering and installation instructions for the system must be observed.
- ➔ Only suitably authorised and qualified specialists are allowed to install and commission the components of the arc fault detection system or the arc fault protection system. An overview of all switchgear manufacturers who have appropriately trained personnel can be found on the DEHN website.
- ➔ Before commencing any installation work and before touching any devices be sure you are free of any electrostatic charge.
- ➔ The functional earth (FE) must be connected to the protective earth (PE) or equipotential bonding. The system installer is responsible for implementing this connection.
- ➔ Connection and signal cables must be installed so that inductive and capacitive interference does not adversely affect the automation functions.
- ➔ Install automation devices and related operating elements in such a way that they are well protected against unintentional operation.

- Ensure a reliable electrical isolation of the low voltage for the 24 volt power supply. Only power supply units compliant with the requirements of IEC 60364-4-41 HD 60364-4-41 (DIN VDE 0100-410) must be used.
- Variations or deviations of the supply voltage from the nominal value must not exceed the tolerance limits specified in the technical data, otherwise this may cause malfunctions and dangerous conditions.
- Built-in devices for housings or cabinets must only be operated or serviced after they have been installed. Desktop or portable units must only be operated and controlled in enclosed housings.

2. Introduction

Year on year, arc faults cause considerable injury to persons and damage to systems, as well as the costs resulting from production downtimes. Even the latest switchgear assembly systems cannot completely prevent the risk of an arc fault ignition. An arc fault releases an enormous amount of energy in the form of heat, pressure, flying particles and toxic gases. Arc faults are frequently caused by errors during live working and by failure to observe the 5 safety rules. Other causes include foreign objects in the installation, external environmental influences or the entry of animals.

Whilst increasingly more standards make additional provisions for effective arc fault protection, the use of arc fault protection systems has not yet become fully established. Here are examples of some relevant regulations which require or cover the provision of arc fault protection:

- IEC TR 61641, ed.3, dated 2014
Enclosed low-voltage switchgear and controlgear assemblies -
Guide for testing under conditions of arcing due to internal fault
- IEC TS 63107, April 2020
Integration of internal arc-fault mitigation systems in power switchgear and controlgear assemblies (PSC-Assemblies) according to IEC 61439-2
- DIN VDE 0100-530, June 2018
Erection of low-voltage installations – Part 530 Selection and erection of electrical equipment -
Switchgear and controlgear

⇒ DIN VDE 0100-420, Oct. 2019

Low-voltage electrical installations – Part 4-42 Protection for safety - Protection against thermal effects

⇒ German work equipment and plant safety act (ArbmittSichV), June 2015

In the event of an arc fault, conventional short-circuit protective devices only offer limited protection and make additional protective measures such as an arc fault protection system necessary. With low-voltage installations in particular, the fault current is considerably reduced by the resistance of the arc fault and as result delays the tripping times of the conventional short-circuit protective devices.

With its short arc fault quenching times of just a few ms, DEHNshort offers optimal protection of persons, installations and system functions in accordance with DIN EN 61439, supplement 1. System function protection defines a level of protection which enables the switchgear assembly to be restored to service.

DEHNshort is a microprocessor-based arc fault protection system with an integrated self-monitoring function. The electronic components of the arc fault detection system meet the latest standards for protective relays and thus offer reliable operation, as required in hospitals, IT centers or in the chemical industry.

The components of the arc fault detection system are suitable for use in low-voltage and medium-voltage switchgear assemblies. Due to the modular design of the system, both individual solutions and extensive power distribution systems can be monitored.

By reducing the burning time of the arc fault, the energy released is considerably reduced, enabling optimum personal and equipment protection. The time limitation not only influences the thermal effects of the arc fault – but also all other exposure variables such as pressure, sound, toxic gases are reduced considerably. Switchgear assemblies equipped with DEHNshort offer a level of arc fault protection that far exceeds the requirements of the currently applicable standards.

3. Definition

The terms 'arc fault detection', 'arc fault detection systems' and 'arc fault protection systems' are frequently used in this operating manual. These are defined as follows:

3.1 Arc fault detection

Arc fault detection describes the detection of the physical effects associated with the arc fault.

⇒ Light detection

The arc fault produces a very powerful emission of light which can be detected very reliably with light sensors. The DEHNshort product range provides two types of sensors which are used according to the customer's application. The light sensors detect the light emitted from the arc fault and transfer this information to the detection devices.

⇒ Current detection

If the effects of strong extraneous lighting, such as from flash photography or similar light cannot be excluded from the switchgear assembly, a second detection variable is used in order to ensure reliable arc fault detection. Besides the detection of light, the fault current produced by the arc fault is detected with current transformers. The current transformers are designed as protection current transformers and are positioned in front of each feeder circuit breaker.

3.2 Arc fault detection systems


The signals detected by the sensors are compared in electronic detection devices with defined threshold values. If the sensor signals exceed these threshold values, the detection devices actuate the shunt releases of the feeder circuit breakers. This disconnection command is sent by the detection devices via a potential-free contact 8 ms after the ignition of the arc fault. The circuit breakers used then significantly determine the disconnection time up to the quenching of the arc fault.

An arc fault detection system can consist of a single detection device or a combination of several detection devices.

3.3 Arc fault protection system

Even when arc fault detection systems are used, arc faults with high fault currents still cause considerable damage, and furthermore serious injury to persons.

If an optimum protection level is required, the arc fault detection system is extended with quenching devices (also called short-circuiters). On detection of an arc fault these quenching devices are actuated by a fibre optic cable and initiate a bolted short-circuit within 1.5 ms. When the voltage collapses, the arc fault is momentarily quenched. A restoration of service is possible after the fault has been rectified, the quenching devices are replaced and the arc fault protection system is reset. This enables



the effects on persons to be limited to an absolute minimum. Proof of the function in accordance with DIN EN 61439-2, supplement 1 has been provided in independent and accredited laboratories for all those low-voltage switchgear assemblies approved by DEHN. An overview of the approved switchgear assemblies can be found at <http://www.dehn.de/de/integrationspruefung-referenzen>. Since May 2021, this proof of function must also be provided in accordance with DIN VDE 0660-600-2-1.

4. System overview

The modular system design of the DEHNshort product range allows a variety of different types of arc fault protection to be implemented. This enables a detection device to be used both as a single device in conjunction with sensors and circuit breakers as well as a part of an extended protection system.

4.1 Single device

4.1.1 Light detection with disconnection of the arc fault by the feeder circuit breaker.

In simple installations with a low short-circuit current, the optical detection of an arc fault with disconnection by the feeder circuit breaker is sufficient. The arc fault quenching time is essentially determined by the disconnection times of the circuit breakers used.

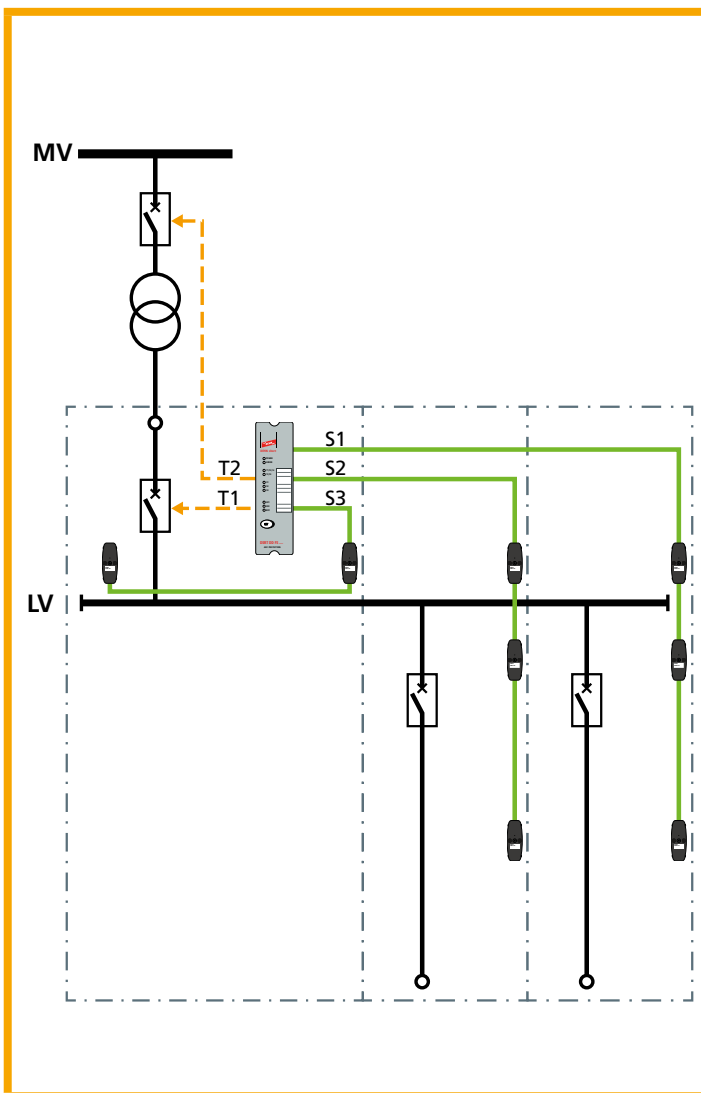


Fig. 1 Implementation example with point light sensors

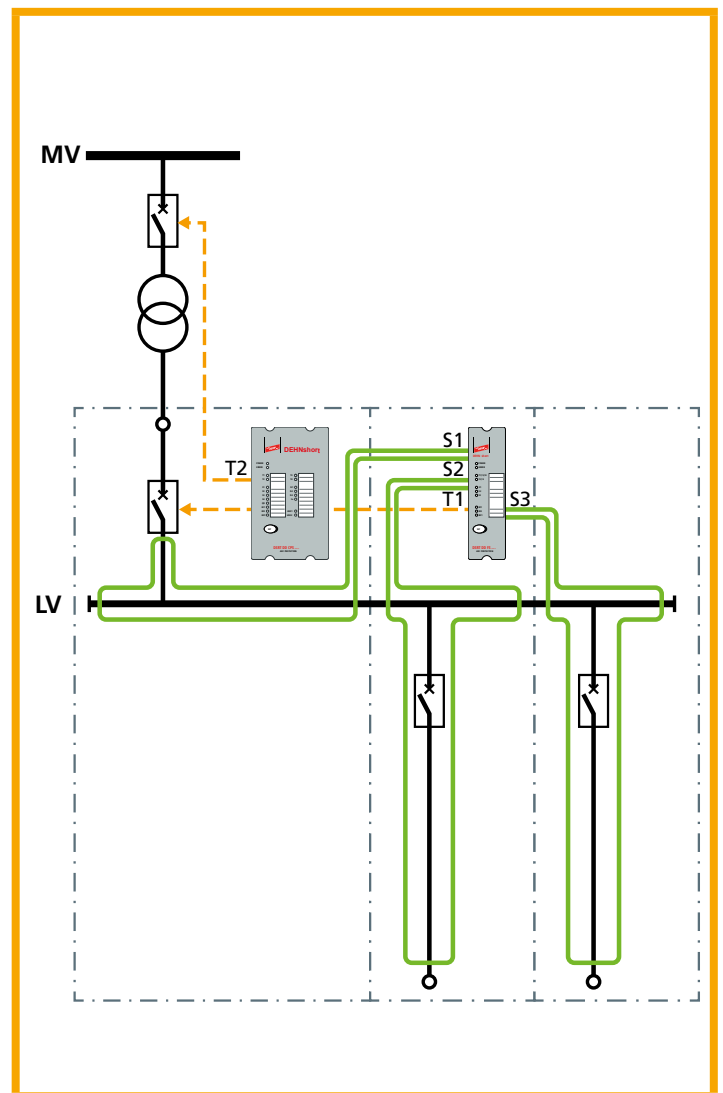


Fig. 2 Implementation example with fibre optic light sensors

4.1.2 Light and current detection with arc fault disconnection by the feeder circuit breaker.

If the occurrence of strong light emissions inside the switchgear assembly cannot be excluded, an overcurrent detection should also be implemented in order to ensure unambiguous detection of the arc fault. The current transformers required for this must be designed as protection current transformers in order to exclude saturation effects, and must be positioned in front of the feeder circuit breaker. With this type of arc fault detection, the disconnection time is also determined by the feeder circuit breaker.

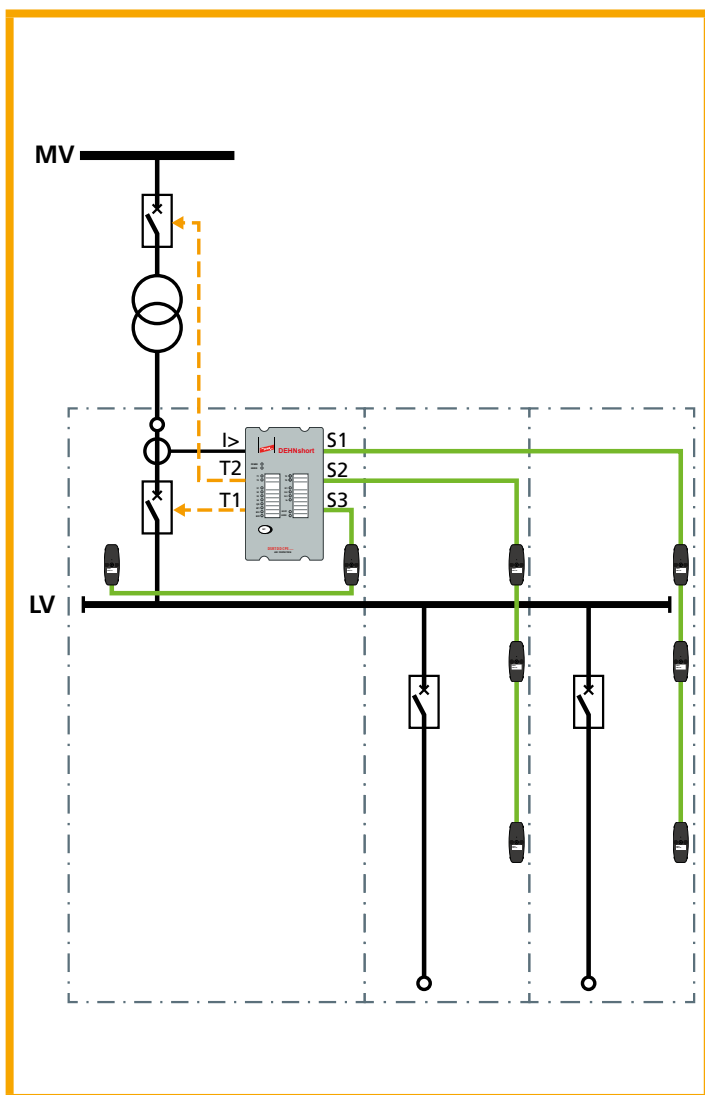


Fig. 3 Implementation example with point light sensors

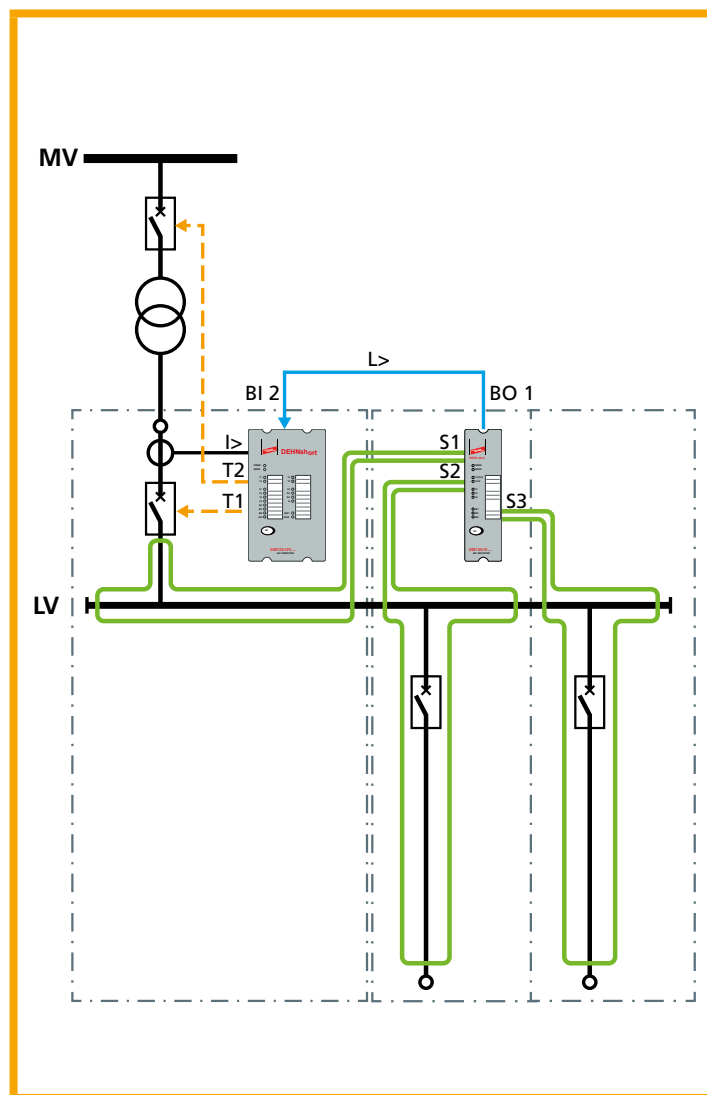


Fig. 4 Implementation example with fibre optic light sensors

4.1.3 Light and current detection with quenching of the arc fault by the quenching devices.

If the requirement for personal protection and/or the availability of the switchgear assembly is greater, the arc fault detection system should be expanded into an arc fault protection system with a quenching devices. The burning time of the arc fault is then determined by the reaction time of the arc fault detection system and the commutation time of the arc fault current into a short-circuit current. The quenching times of this kind of system are normally below 2ms. Usually the quenching times of such a system are between 2ms and 5ms, depending on the system structure.

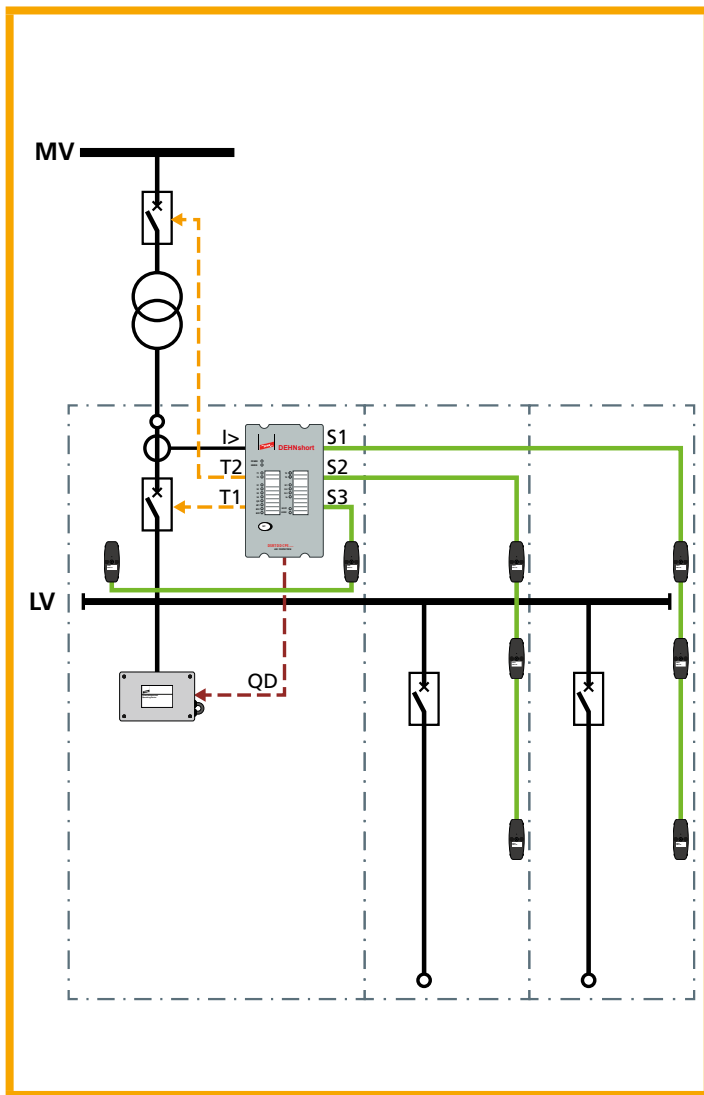


Fig. 5 Implementation example with point light sensors

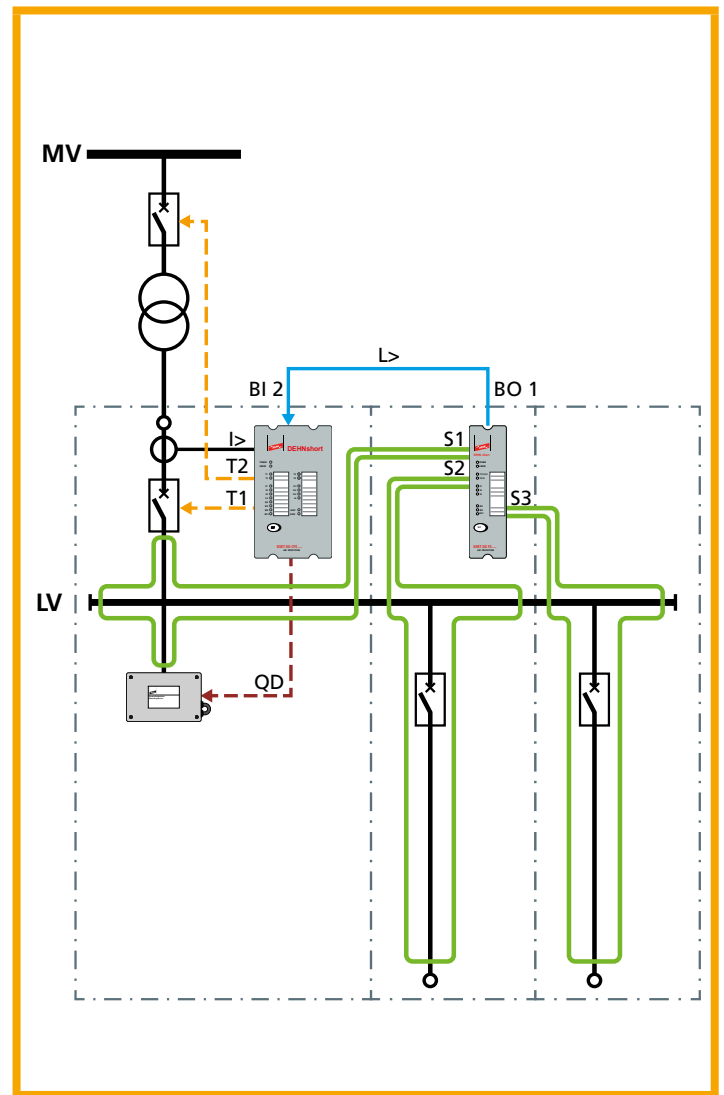


Fig. 6 Implementation example with fibre optic light sensors

4.2 System

One detection device is no longer sufficient for switchgear assemblies consisting of several feeders, busbars or a large number of panels. In order to also protect these extensive switchgear assemblies from the effects of an arc fault, several detection devices can be connected to form one system.

4.2.1 Arc fault detection system

As with the single device, the arc fault can be disconnected by one or several feeder circuit breakers for a system. In the event of an arc fault, the detection devices exchange light and overcurrent information between each other, process this information and actuate the circuit breakers assigned to them. Furthermore, there is an optional exchange of information in order to generate a general disconnection command.

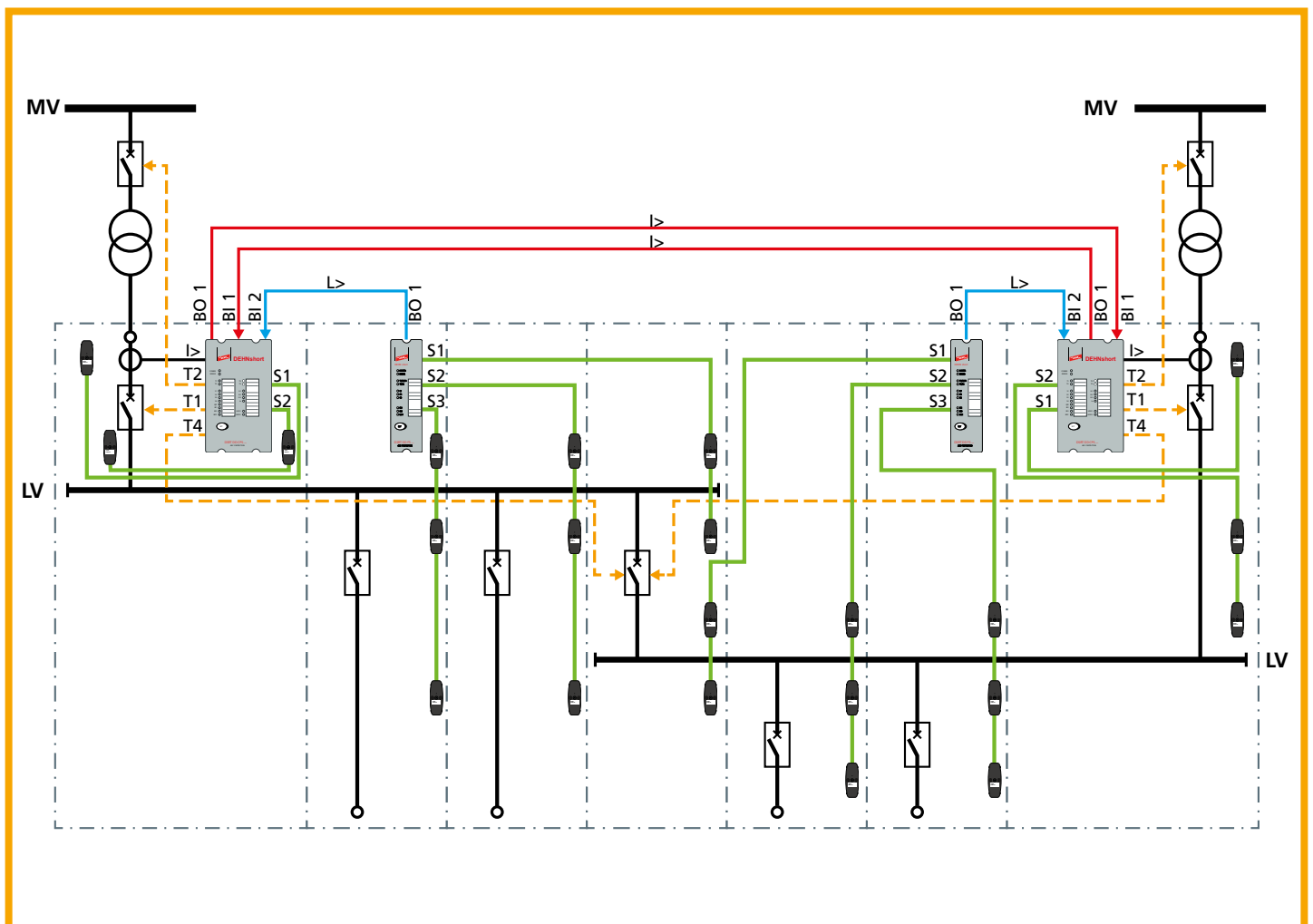


Fig. 7 Implementation example with point light sensors

4.2.2 Arc fault protection system

Extensive switchgear assemblies with high rated currents in particular present a greater risk due to the high short-circuit capacity of the feeder transformers. Only through the use of quenching devices is it possible to keep the effects of arc faults to a minimum.

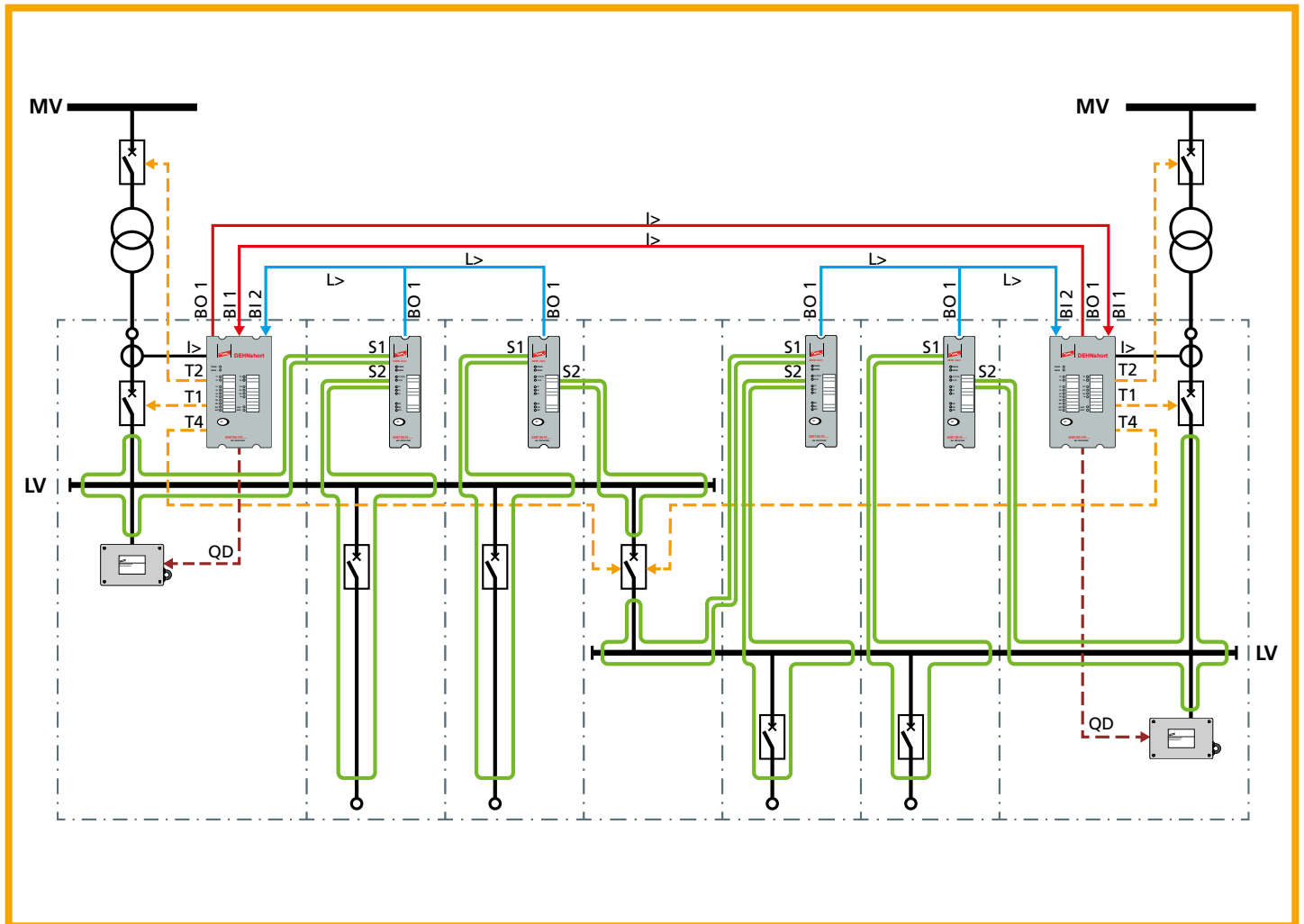


Fig. 8 Implementation example with fibre optic light sensors

5. System components

5.1 Sensors

5.1.1 Current sensors

1. In order to detect the overcurrent associated with the arc fault, current transformers which must be designed as protection current transformers are installed in all feeders. Protection current transformers with a secondary current of 1A or 5A and protection class 10P10 or 5P10 can be used. The primary current depends on the rated current of the corresponding feeder.



Fig. 9 Protection current transformer set

The protection current transformers should be positioned in front of the feeder circuit breaker in order to detect a possible arc fault even at the outgoing terminals of the feeder circuit breaker. In medium-voltage switchgear assemblies the total current can also be monitored as well as the currents of the phase conductors.

2. Connections

The protection current transformers for detecting overcurrents in the phase conductors L1-L3 are connected to the terminals X3:7 - X3:12 of the DSRT DD CPS. The detection of total current I0 is connected to the terminals X3:5 and X3:6.

Warning:
When using test disconnect terminals, warning signs must be placed in the switchgear assembly to indicate that the arc fault protection system will not be operational if the measuring circuit is interrupted.

3. The protection current transformers are not included in the scope of delivery of **DEHN**.

5.1.2 Optical sensors

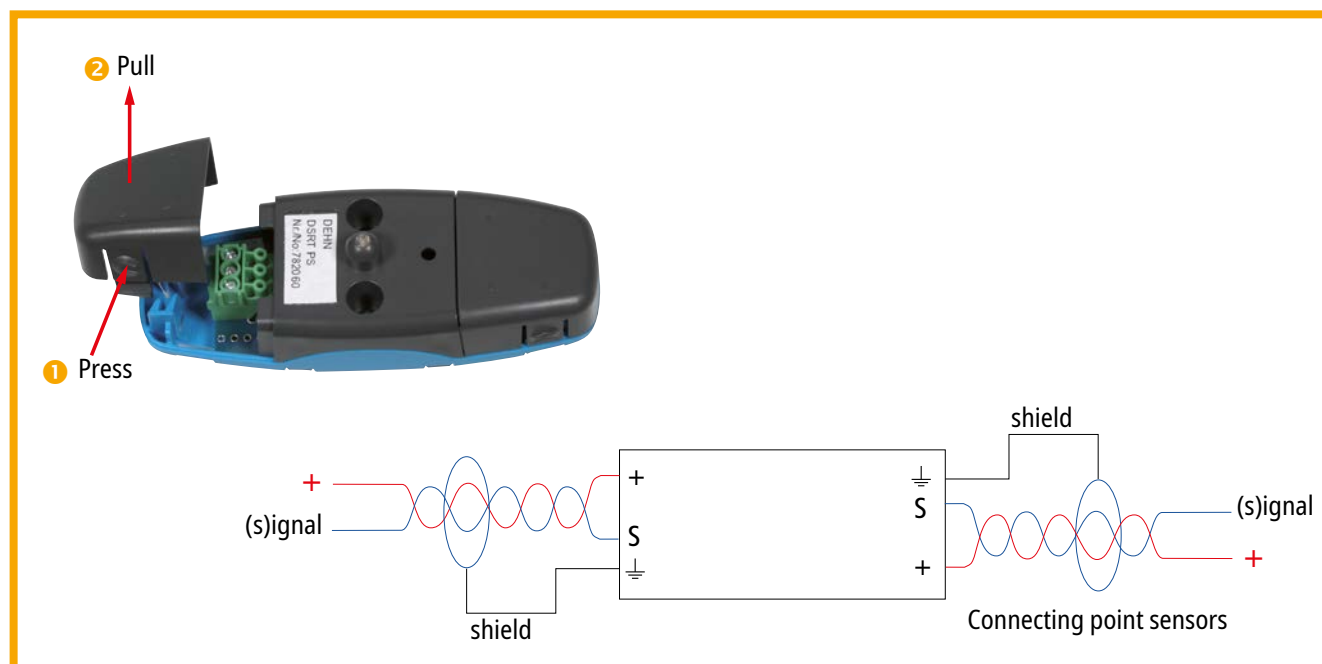


Fig. 10 Point light sensors (point sensors)

The point light sensors are optoelectronic sensors based on photodiodes, which react to the light emitted by the arc fault. Optical sensors are particularly suitable, as arc fault detection requires as short a reaction time as possible. The point light sensors stand out on account of their simple mounting, large detection angle and high level of flexibility. Just one point sensor is required in each compartment of a switchgear assembly. The distance between two sensors along the main busbar must not exceed two meters. Up to three point light sensors can be connected in series and can operate one sensor channel (S1-S4). Their use depends on the application concerned, and medium-voltage switchgear assemblies and retrofits of legacy installations are the preferred application area.

Warning:
The position of the light sensors has a direct effect on the operation of the arc fault detection system. The sensors must be installed by suitably trained specialists according to the installation instructions provided by the original manufacturer!



Fig. 11 Fibre optic light sensors (linear sensors)

The fibre optic light sensors are based on fibre optic technology and detect the light emitted from the arc fault radially through the sheathing of the fibre optic cable. They enable the signal to be evaluated at the face of the sensor. The sensor is positioned along all live parts of a switchgear assembly where an arc fault can possibly ignite. One linear sensor is normally installed for each panel and busbar. The fibre optic light sensors stand out on account of their particular insensitivity to nuisance tripping caused by extraneous light or short-circuit disconnections, and enable the source of the fault to be localised very quickly. The sensors are available in different pre-assembled lengths. Their use depends on the application concerned, and compact low-voltage switchgear assemblies and motor control centers are the preferred application area.



Warning:

The position of the light sensors has a direct effect on the operation of the arc fault detection system. The sensors must be installed by suitably trained specialists according to the installation instructions provided by the original manufacturer!

5.2 Electronic detection devices

5.2.1 DSRT DD CPS

1. General function

The DSRT DD CPS arc fault detection device is the central detection device for arc fault protection. It can be used both as a central unit in an extended system as well as a single device. The detection device logically links the light and current signals received from the sensors, and in the event of an arc fault actuates the connected quenching device and/or the shunt releases of the feeder circuit breakers. The logical operation of the sensor signals and the resulting actions are determined by the DIP switch settings.

Warning:
 Changes to the DIP switch settings have a direct effect on the functionality of the system and must only be carried out by trained and authorised specialists! The setting is carried out either by the supplier of the switchgear assembly or the installer of the arc fault detection system.

Versions with 92 - 265 V a.c./d.c. and 18 - 72V DC power supplies are available.

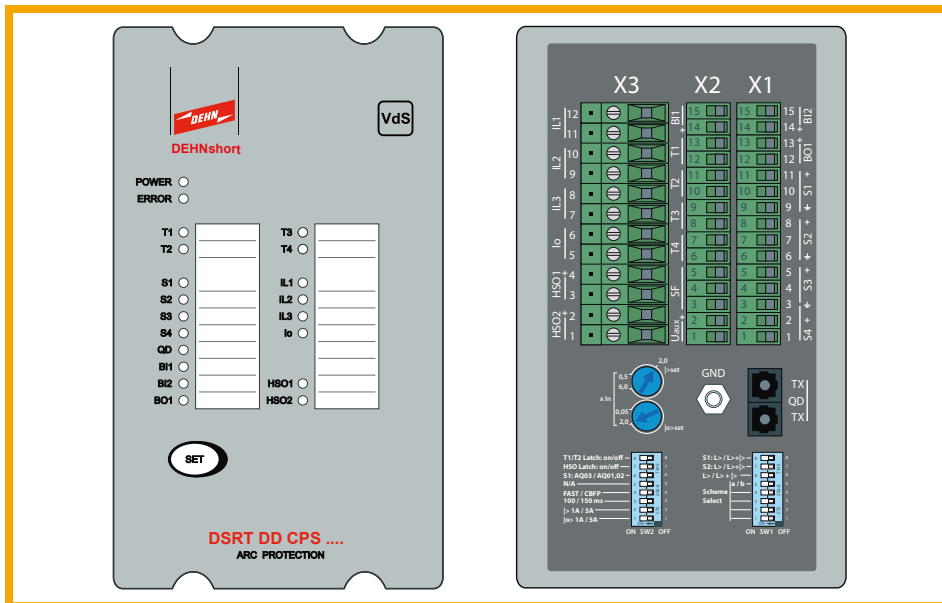


Fig. 12 DSRT DD CPS .. arc fault detection device

2. Inputs

a. Current sensors

A total of four protection current transformers can be used to evaluate overcurrent detection, of which three inputs are used for monitoring phase conductor currents IL1 - IL3 (terminal X3:7 – X3:12) and one input for the total current IO (terminal X3:5 – X3:6). This last input is primarily used for detecting fault currents in medium-voltage switchgear assemblies. The response thresholds of the overcurrent detection can be adjusted via a potentiometer on the rear of the device. The setting range for the response thresholds of the phase conductor currents is between 0.6 – 6.0*In. The response threshold for the total current is in a setting range between 0.05 – 2.0*In. The factor 2*In has proven to be the standard setting for monitoring the phase conductor currents. The connection cables to the protection current transformers are monitored for wire breaks with a logic operation. An asymmetrical current flow with a deviation of over 20% is interpreted as a fault which results in a fault message from the SF relay.

b. Light sensors

The detection device is provided with four light sensor channels (S1 - S4) to which up to 3 point light sensors each can be connected. The point sensors are connected to the terminals X1:1 – X1:11 with a shielded twisted pair cable. After the system configuration, the connected sensors are also included in the self-monitoring routine.

c. Binary inputs BI1 and BI2

As the central unit of an arc fault detection system, this device can exchange overcurrent, light and disconnection information with other detection devices. This is implemented via binary connections between BI, BO and HSO. BI1 is connected to terminal X2:14 and X2:15, BI2 is connected to terminal X1:14 and X1:15. These connections are also incorporated in the self-monitoring routine of the device and are monitored after the system configuration. A 24V DC signal is used to transmit this information.

d. DIP switches

The DIP switches are used to adjust the characteristics of the detection device to the requirements of the application concerned.

 **Warning:**

Changes to the DIP switch settings have a direct effect on the functionality of the system and must only be carried out by trained and authorized specialists! The setting is carried out either by the supplier of the switchgear assembly or the installer of the arc fault detection system.

e. SET button

The SET button located on the front of the device enables both the acknowledgment of fault messages as well as the starting of the detection device configuration. The detection device sends a fault message if the system configuration changes.


It must be ensured before initial system configuration that all sensors and binary connections are connected and that the detection devices concerned are also supplied with voltage. Pressing the SET button for 2 seconds starts the configuration routine. All sensor LEDs and BIO LEDs start to flash. Identified sensors and BIO connections are indicated by a continuous light on the corresponding LEDs. The LEDs of unassigned connections continue to flash for a further 3 seconds. All LEDs apart from the Power LED go out after 5 seconds. The configuration also stores the setting of the DIP switches in a non-volatile memory.

The SET button must be pressed for 1 second in order to reset the LED indication and the relay contacts.

3. Outputs

a. T1 - T4 tripping relays

In order to create an arc fault detection system, four potential-free relay contacts (terminals X2:6 – X2:13) are provided for actuating the shunt releases of the feeder circuit breakers or for indicating the arc fault detection to a higher-level control system.

 **Warning:**
The trip logic of the relays is determined by the DIP switch setting. Changes to the DIP switch settings have a direct effect on the functionality of the system and must only be carried out by trained and authorised specialists! The setting is carried out either by the supplier of the switchgear assembly or the installer of the arc fault detection system.

Relays T1 and T2 can be configured as latching or non-latching via DIP switch (SW2:8). The T3 and T4 relay contacts are always latching. It is also possible to assign the tripping relays with a pickup delay (SW2:4) for the timed actuation of higher-level circuit breakers. Delay times of 100ms and 150ms can be selected (SW2:3). The switching state of relay T3 follows the switching state of relay T1 in all cases. Relay T4 switches when relay T1 is activated as well as when relay T2 is activated.

b. BO1 binary output

The binary output is used to transfer arc fault information (overcurrent or light detection) to other detection devices. The connections are made on terminal X1:12 – X1:13.

c. HSO1 and HSO2 high-speed output

The high-speed outputs are used either for actuating the shunt releases of feeder circuit breakers or for transferring arc fault information (overcurrent or light detection) to other detection devices. The connections are made on terminal X3:1 – X3:4.

d. SF self-monitoring relay

The SF self-monitoring relay is provided with a changeover contact (CO). The relay is closed in the fault-free state and with the power supply present. In the event of a fault in the system, or if the power supply fails, the relay drops out. The connections are made on terminal X2:3 – X2:5.

e. Actuation of the TX quenching devices

In an arc fault protection system, the detection device actuates via two fibre optic outputs (QD TX) one quenching device each. These two quenching devices generate a three-pole bolted short-circuit on the section of the switchgear assembly where the arc fault occurred and thus quench the arc fault in a few milliseconds.

f. LEDs

The device is provided with 20 LEDs on the front, which indicate the current system status. Mounting the devices in the door enables the status to be seen even if the switchgear assembly is closed.

LED	Meaning	Colour	Off	On	Flashing	Action
POWER	Power supply	Blue	Power supply interrupted	Power supply present	---	Check power supply
ERROR	System fault	Red	System OK	System not OK	Configuration error, only partial protection provided	Check system status
S1	Sensor channel 1	Orange	No AF detection	AF detection	Wiring error or system configuration	Check the connections of the light sensors, compare project design with system configuration
S2	Sensor channel 2	Orange	No AF detection	AF detection	Wiring error or system configuration	Check the connections of the light sensors, compare project design with system configuration
S3	Sensor channel 3	Orange	No AF detection	AF detection	Wiring error or system configuration	Check the connections of the light sensors, compare project design with system configuration
S4	Sensor channel 4	Orange	No AF detection	AF detection	Wiring error or system configuration	Check the connections of the light sensors, compare project design with system configuration
BI1	Binary input 1	Orange	Input not activated	Input activated	Monitor signal interrupted	Check the wiring of the binary connection or the power supply of the connected device
BI2	Binary input 2	Orange	Input not activated	Input activated	Monitor signal interrupted	Check the wiring of the binary connection or the power supply of the connected device
BO1	Binary output 1	Orange	Output not activated	Output activated	---	Check binary inputs on the receiver devices
T1	Tripping relay 1	Red	Contacts open	Contacts closed	---	Determine cause of tripping and document. Rectify cause and then reset the system.

LED	Meaning	Colour	Off	On	Flashing	Action
T2	Tripping relay 2	Red	Contacts open	Contacts closed	---	Determine cause of tripping and document. Rectify cause and then reset the system.
T3	Tripping relay 3	Red	Contacts open	Contacts closed	---	Determine cause of tripping and document. Rectify cause and then reset the system.
T4	Tripping relay 4	Red	Contacts open	Contacts closed	---	Determine cause of tripping and document. Rectify cause and then reset the system.
IL1	Current transformer input for phase conductor L1	Orange	Current below the set threshold value	Current above the set threshold value	Wiring error or current imbalance	Check wiring of the current transformer, check threshold value setting
IL2	Current transformer input for phase conductor L2	Orange	Current below the set threshold value	Current above the set threshold value	Wiring error or current imbalance	Check wiring of the current transformer, check threshold value setting
IL3	Current transformer input for phase conductor L3	Orange	Current below the set threshold value	Current above the set threshold value	Wiring error or current imbalance	Check wiring of the current transformer, check threshold value setting
Io	Current transformer input for total current	Orange	Current below the set threshold value	Current above the set threshold value	---	Check wiring of the current transformer, check threshold value setting
HSO1	High-speed output 1	Red	Output not activated	Output activated	---	Check wiring
HSO2	High-speed output 2	Red	Output not activated	Output activated	---	Check wiring
QD	Quenching device outputs	Orange	Outputs not activated	Quenching devices activated	---	Check fibre optic connection between CPS and QDs

Table 1 LED indication for the DSRT DD CPS detection device

5.2.2 DSRT DD PS

1. General function

The DSRT DD PS arc fault detection device is the second detection device in the DEHNshort product range. It differs from the DSRT DD CPS by the fact that it has no overcurrent detection. This device is normally used as an expansion for an extensive system and connects additional light sensors for monitoring a long busbar section. Two additional short-circuiter units can be connected to this device if the short-circuit current on this busbar exceeds 80kA.

It is also possible to use this device as a single device. Either only light or the logical linking of light and overcurrent can be selected as detection variables. It is highly recommended that light and overcurrent detection are logically linked when using the quenching devices.

The detection device logically links the light and current signals received from the sensors, and in the event of an arc fault actuates the connected quenching devices and/or the shunt releases of the feeder circuit breakers. Versions with 92 - 265 V a.c./d.c. and 18 - 72 V DC power supplies are available.

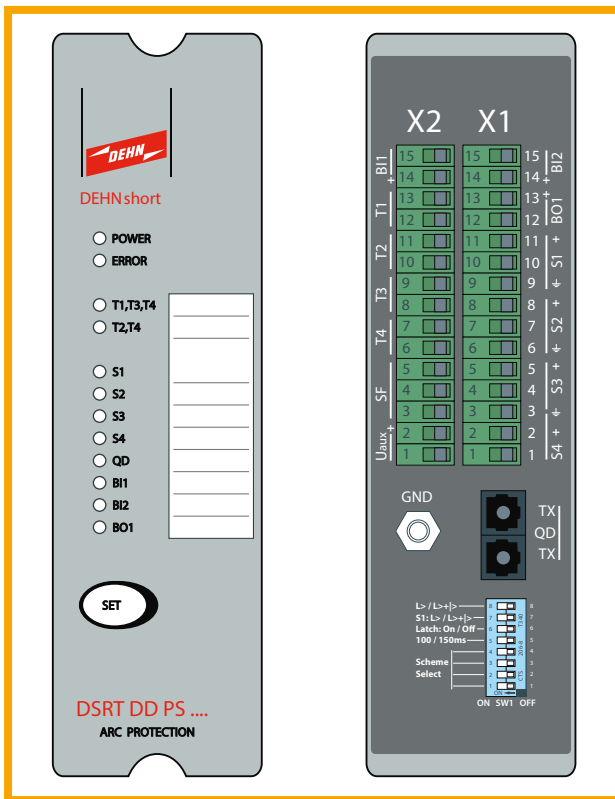


Fig. 13 DSRT DD PS

2. Inputs

a. Light sensors


The detection device is provided with four light sensor channels (S1 - S4) to which up to 3 point light sensors each can be connected. The point sensors are connected to the terminals X1:1 – X1:11 with a shielded twisted pair cable. After the system configuration, the connected sensors are also included in the self-monitoring routine.

b. Binary inputs BI1 and BI2

As part of an arc fault detection system, this device can exchange overcurrent and light information with other detection devices. This is implemented via binary connections between BI, BO and HSO. BI1 is connected to terminal X2:14 and X2:15, BI2 is connected to terminal X1:14 and X1:15. These connections are also incorporated in the self-monitoring routine of the device and are monitored after the system configuration. A 24V DC signal is used to transmit this information.

c. DIP switches

The DIP switches are used to adjust the characteristics of the detection device to the requirements of the application concerned.

 **Warning:**
Changes to the DIP switch settings have a direct effect on the functionality of the system and must only be carried out by trained and authorised specialists! The setting is carried out either by the supplier of the switchgear assembly or the installer of the arc fault detection system.

d. SET button


The SET button located on the front of the device enables both the acknowledgment of fault messages as well as the starting of the detection device configuration. The detection device sends a fault message if the system configuration changes.

It must be ensured before initial system configuration that all sensors and binary connections are connected and that the detection devices concerned are also supplied with voltage. Pressing the SET button for 2 seconds starts the configuration routine. All sensor LEDs and BIO LEDs start to flash. Identified sensors and BIO connections are indicated by a continuous light on the corresponding LEDs. The LEDs of unassigned connections continue to flash for a further 3 seconds. All LEDs apart from the Power LED go out after 5 seconds. The configuration also stores the setting of the DIP switches in a non-volatile memory. The SET button must be pressed for 1 second in order to reset the LED indication and the relay contacts.

3. Outputs

a. T1 - T4 tripping relays

In order to create an arc fault detection system, four potential-free relay contacts (terminals X2:6 – X2:13) are provided for actuating the shunt releases of the feeder circuit breakers or for indicating the arc fault detection to a higher-level control system.

 **Warning:**
The trip logic of the relays is determined by the DIP switch setting. Changes to the DIP switch settings have a direct effect on the functionality of the system and must only be carried out by trained and authorized specialists! The setting is carried out either by the supplier of the switchgear assembly or the installer of the arc fault detection system.

Relays T1 and T2 can be configured as latching or non-latching via DIP switch (SW1:6). The T3 and T4 relay contacts are always latching.

b. B01 binary output

The binary output is used for transferring arc fault information (light detection) to other detection devices. The connections are made on terminal X1:12 – X1:13.

c. SF self-monitoring relay

The SF self-monitoring relay is provided with a changeover contact (CO). The relay is closed in the fault-free state and with the power supply present. In the event of a fault in the system, or if the power supply fails, the relay drops out. The connections are made on terminal X2:3 – X2:5.

d. Actuation of the quenching devices

In an arc fault protection system, the detection device actuates via two fibre optic outputs (QD TX) one quenching device unit each. These two quenching devices generate a three-pole bolted short-circuit on the section of the switchgear assembly where the arc fault occurred and thus quench the arc fault in a few milliseconds.

e. LEDs

The device is provided with 12 LEDs on the front, which indicate the current system status. Mounting the device in the door enables the status to be seen even if the switchgear assembly is closed.

LED	Meaning	Co- lour	Off	On	Flashing	Action
POWER	Power supply	Blue	Power supply interrupted	Power supply present	---	Check power supply
ERROR	System fault	Red	System OK	System not OK	Configuration error, only partial protection provided	Check system status
S1	Sensor channel 1	Orange	No AF detection	AF detection	Wiring error or system configuration	Check the connections of the light sensors, compare project design with system configuration
S2	Sensor channel 2	Orange	No AF detection	AF detection	Wiring error or system configuration	Check the connections of the light sensors, compare project design with system configuration
S3	Sensor channel 3	Orange	No AF detection	AF detection	Wiring error or system configuration	Check the connections of the light sensors, compare project design with system configuration
BI1	Binary input 1	Orange	Input not activated	Input activated	Monitor signal interrupted	Check the wiring of the binary connection or the power supply of the connected device
BI2	Binary input 2	Orange	Input not activated	Input activated	Monitor signal interrupted	Check the wiring of the binary connection or the power supply of the connected device
BO1	Binary output 1	Orange	Output not activated	Output activated	---	Check binary inputs on the receiver devices
T1, T3, T4	Tripping relays 1, 3, 4	Red	Contacts open	Contacts closed	-	Determine cause of tripping and document. Rectify cause and then reset the system.
T2, T4	Tripping relays 2, 4	Red	Contacts open	Contacts closed	-	Determine cause of tripping and document. Rectify cause and then reset the system.
S4	Sensor channel 4	Orange	No AF detection	AF detection	Wiring error or system configuration	Check the connections of the light sensors, compare project design with system configuration
QD	Quenching device outputs	Orange	Output not activated	Quenching devices activated	-	Check fibre optic connection between PS and QDs

Table 2 LED indication for the DSRT DD PS detection device

5.2.3 DRST DD FS

1. General function

The DSRT DD FS arc fault detection device is the third detection device in the DEHNshort product range. It differs from the DSRT DD PS in the fact that only fibre optic light sensors can be used. This device can also not be used to actuate the quenching devices. This device is normally used as an expansion for an extensive system and connects additional light sensors for monitoring a long busbar section.

It is also possible to use this device as a single device. Either only light or the logical linking of light and overcurrent can be selected as detection variables.

It is highly recommended that light and overcurrent detection are logically linked when using the quenching devices.

The detection device logically links the light and current signals received from the sensors. In the event of an arc fault, it actuates the shunt releases of the feeder circuit breakers and passes the detection signal to a central unit for actuating the quenching devices.

Versions with 92 - 265 V a.c./d.c. and 18 - 72 V DC power supplies are available.

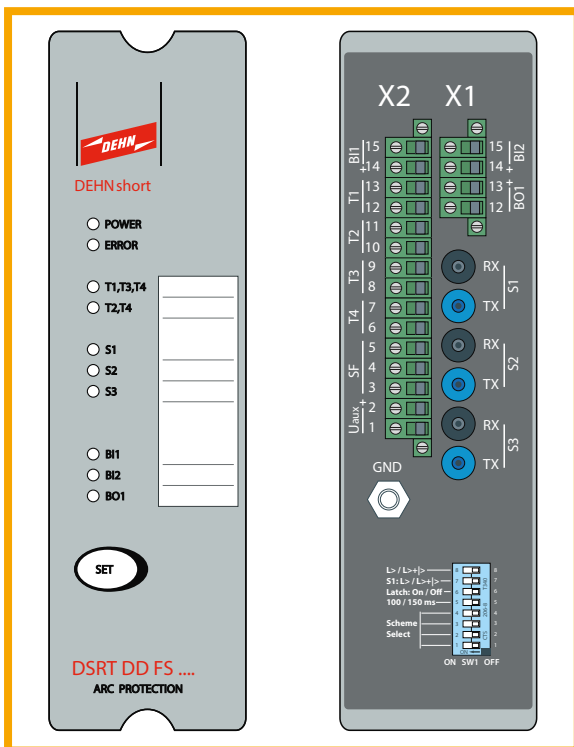


Fig. 14 DSRT DD FS

2. Inputs

a. Light sensors


The detection device is provided with three light sensor channels (S1 - S3) each of which can be connected to one fibre optic light sensor . After the system configuration, the connected sensors are also included in the self-monitoring routine.

b. Binary inputs BI1 and BI2

As part of an arc fault detection system, this device can exchange overcurrent and light information with other detection devices. This is implemented via the BI / BO connections. BI1 is connected to terminal X2:14 and X2:15, BI2 is connected to terminal X1:14 and X1:15. These connections are also incorporated in the self-monitoring routine of the device and are monitored after the system configuration. A 24V DC signal is used to transmit this information.

c. DIP switches

The DIP switches are used to adjust the characteristics of the detection device to the requirements of the application concerned.

 **Warning:**
Changes to the DIP switch settings have a direct effect on the functionality of the system and must only be carried out by trained and authorised specialists! The setting is carried out either by the supplier of the switchgear assembly or the installer of the arc fault detection system.

d. SET button

The SET button located on the front of the device enables both the acknowledgment of fault messages as well as the starting of the detection device configuration. The detection device sends a fault message if the system configuration changes.

It must be ensured before initial system configuration that all sensors and binary connections are connected and that the detection devices concerned are also supplied with voltage. Pressing the SET button for 2 seconds starts the configuration routine. All sensor LEDs and BIO LEDs start to flash. Identified sensors and BIO connections are indicated by a continuous light on the corresponding LEDs. The LEDs of unassigned connections continue to flash for a further 3 seconds. All LEDs apart from the Power LED go out after 5 seconds. The configuration also stores the setting of the DIP switches in a non-volatile memory.

The SET button must be pressed for 1 second in order to reset the LED indication and the relay contacts.

3. Outputs

a. T1 - T4 tripping relays

In order to create an arc fault detection system, four potential-free relay contacts (terminals X2:6 – X2:13) are provided for actuating the shunt releases of the feeder circuit breakers or for indicating the arc fault detection to a higher-level control system.



Warning:

The trip logic of the relays is determined by the DIP switch setting. Changes to the DIP switch settings have a direct effect on the functionality of the system and must only be carried out by trained and authorised specialists! The setting is carried out either by the supplier of the switchgear assembly or the installer of the arc fault detection system.

Relays T1 and T2 can be configured as latching or non-latching via DIP switch (SW1:6). The T3 and T4 relay contacts are always latching.

b. BO1 binary output

The binary output is used for transferring arc fault information (light detection) to other detection devices. The connections are made on terminal X1:12 – X1:13.

c. SF self-monitoring relay

The SF self-monitoring relay is provided with a changeover contact (CO). The relay is closed in the fault-free state and with the power supply present. In the event of a fault in the system, or if the power supply fails, the relay drops out. The connections are made on terminal X2:3 – X2:5.

d. LEDs

The device is provided with 10 LEDs on the front, which indicate the current system status. Mounting the device in the door enables the status to be seen even if the switchgear assembly is closed.

LED	Meaning	Co- lour	Off	On	Flashing	Action
POWER	Power supply	Blue	Power supply interrupted	Power supply present	---	Check power supply
ERROR	System fault	Red	System OK	System not OK	Configuration error, only partial protection provided	Check system status
S1	Sensor channel 1	Orange	No AF detection	AF detection	Wiring error or system configuration	Check the connections of the light sensors, compare project design with system configuration
S2	Sensor channel 2	Orange	No AF detection	AF detection	Wiring error or system configuration	Check the connections of the light sensors, compare project design with system configuration
S3	Sensor channel 3	Orange	No AF detection	AF detection	Wiring error or system configuration	Check the connections of the light sensors, compare project design with system configuration
BI1	Binary input 1	Orange	Input not activated	Input activated	Monitor signal interrupted	Check the wiring of the binary connection or the power supply of the connected device
BI2	Binary input 2	Orange	Input not activated	Input activated	Monitor signal interrupted	Check the wiring of the binary connection or the power supply of the connected device
BO1	Binary output 1	Orange	Output not activated	Output activated	---	Check binary inputs on the receiver devices
T1, T3, T4	Tripping relays 1, 3, 4	Red	Contacts open	Contacts closed	-	Determine cause of tripping and document. Rectify cause and then reset the system.
T2, T4	Tripping relays 2, 4	Red	Contacts open	Contacts closed	-	Determine cause of tripping and document. Rectify cause and then reset the system.

Table 3 LED indication for the DSRT DD FS detection device

5.3 Quenching device

5.3.1 General function

The DSRT QD II quenching device (also known as a short-circuiter) is a two-pole short-circuiter unit which is actuated by a light signal from the detection devices of the DEHNshort system. A thyristor initially generates a short-circuit which causes a sacrificial element to melt. This releases a spring which then closes the main contact – thus establishing a bolted short-circuit. The voltage in the switchgear assembly already starts to collapse when the thyristor is switched, thus quenching the arc fault. After the arc fault has been quenched, the quenching devices must be replaced with new devices and cannot be repaired.

In three-phase networks, two quenching devices are required to generate a three-phase short-circuit.

The DEHNshort arc fault protection system range includes the DSRT QD II quenching device which covers the 400 V and 690V voltage levels. The quenching device is capable of carrying a short-circuit current of up to 110kA for 300ms.

Separate instructions for use GA 1966 are available for the quenching device. These instructions for use are supplied with the quenching device. If they have not been included in the documentation for the switchgear installation, they can be downloaded on our webpage: [HYPERLINK "http://www.dehn.de" www.dehn-international.com](http://www.dehn.de).

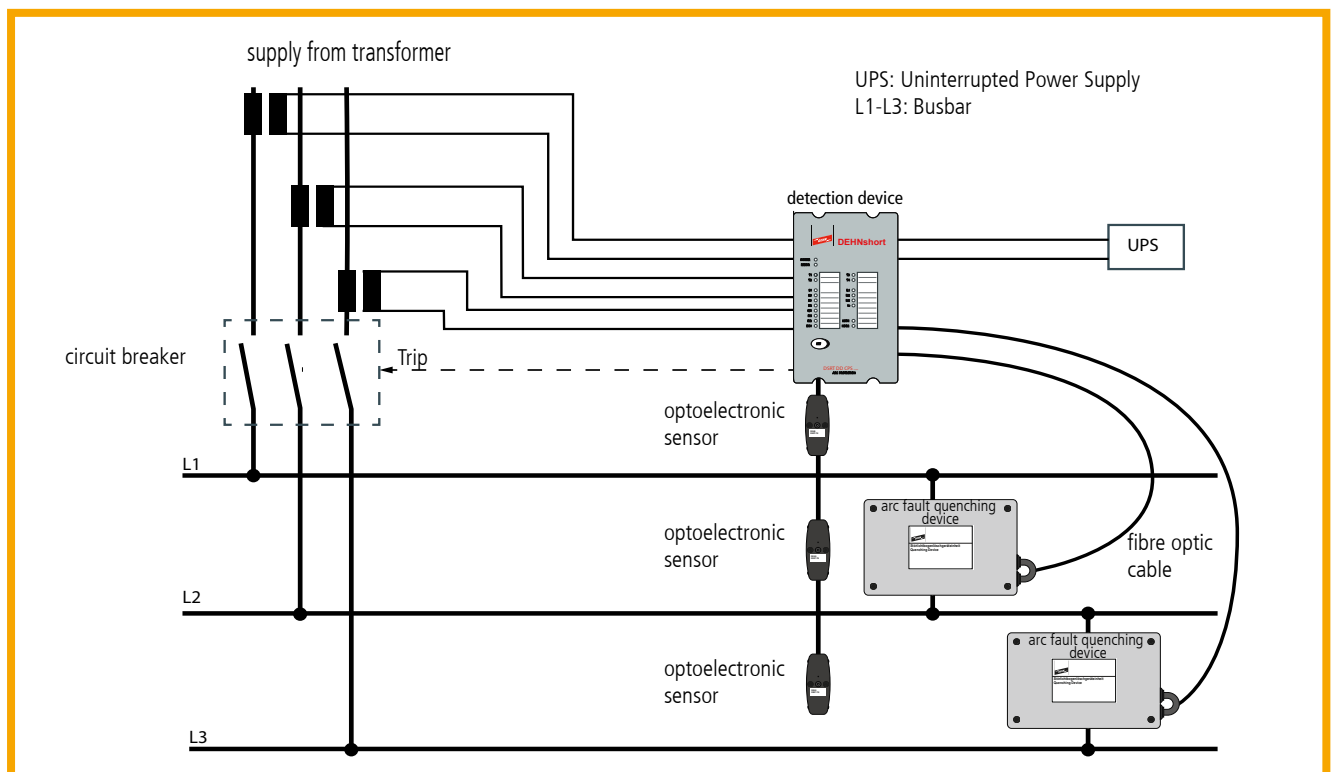


Fig. 15 System diagram

5.3.2 Actuation

In order to actuate the quenching devices, they must either be connected to the DSRT DD CPS or DSRT DD PS detection devices. This connection is implemented with fibre optic cables of type DSRT LWL..., which are available in lengths 0.75m, 2m, 4m or 8m.

5.3.3 Insulation measuring

When measuring the insulation, the stipulations in instructions of use GA 1966 must be observed!

5.4 Circuit breakers

5.4.1 Function

The feeder circuit breaker plays a central role in arc fault protection. If an arc fault detection system is implemented, the disconnection time resulting from the shunt release determines the burning time of the arc fault. This is actuated using the potential-free relay contacts of the detection devices.

In an arc fault protection system, the circuit breaker has the task of disconnecting the short circuit current present as a result of the activation of the quenching devices. The disconnection is made either via the instantaneous short circuit release or by the activation of the shunt releases – depending on which disconnection is faster.

Warning:

It must generally be ensured that the shunt release is designed for continuous operation (100% DF). This is used to implement an electrical interlock in the OFF state.

The circuit breakers are not included in the scope of delivery of DEHN.

6. Project design

The arc fault detection system or arc fault protection system is designed to meet the requirements of the particular application of the customer. This service is provided by the supplier of the switchgear assembly with trained specialist personnel.

7. Installation

The installation of the arc fault detection system or arc fault protection system requires a knowledge of how to position the sensors defined for each switchgear assembly. The trouble-free operation of the system depends on the correct positioning of the light sensors. This work is provided by the supplier of the switchgear assembly with trained specialist personnel.

8. Operation

8.1 Commissioning

The commissioning of the arc fault detection system or arc fault protection system is carried out by the supplier of the switchgear assembly with trained specialist personnel. The functional testing of the arc fault detection system or arc fault protection system is part of the routine verification (EN 61439-1; 2011; 11.10 wiring, operating response, function) and is normally carried out as part of the factory acceptance test for the switchgear assembly.

Warning:

Changes to the system have a direct effect on its functionality and must only be carried out by trained and authorised specialists!

8.1.1 Setting the overcurrent threshold value

The setting range for the response thresholds of the phase conductor currents is between $0.5 - 6.0 \cdot I_n$. The setting range of the response threshold for the total current is between $0.05 - 1.0 \cdot I_n$. The factor $2 \cdot I_n$ has proven to be the standard setting for monitoring the phase conductor currents. An exact setting is carried out by applying a defined current value to a current transformer input IL1 to IL3 and then slowly reducing the setting of the potentiometer from the highest possible setting range until the associated sensor LED lights up. This point should be marked with sealing wax. For new installations, this setting is normally carried out by the supplier of the switchgear assembly.

8.1.2 System configuration / initial commissioning

Prior to the first system configuration it must be ensured that all sensors and binary connections are connected and that the particular detection devices are supplied with power. Pressing the SET button for 2 seconds will start the configuration routine. All sensor LEDs and LEDs of binary inputs BI1 / BI2 will start to flash. Identified sensors and binary connections are indicated by a continuous light on the corresponding LEDs. The LEDs of unassigned connections continue to flash for a further 3 seconds. All LEDs apart from the Power LED go out after 5 seconds. The

configuration also stores the setting of the DIP switches in a non-volatile memory.

8.1.3 System configuration / configuration changes

If the system is reduced (e.g. a sensor is removed) compared to the original configuration, a DIP switch must be moved up and down before carrying out a new configuration. The new configuration can be started after one minute.

If several changes were made at once, the new configuration can be carried out without actuating the DIP switches.

8.1.4 Function test

The operation of arc fault detection system or arc fault protection system is designed to meet the requirements of the particular application of the customer. The functional test is normally carried out during the factory acceptance test by the supplier of the switchgear assembly with trained specialist personnel. These function tests simulate light and overcurrent signals, and test the correct actuation of the circuit breakers and any quenching devices. If the switchgear assembly monitored is changed, extended or reduced in part, the function of the arc fault protection system must take these changes into account. The functioning of the system must be retested and documented according to the changed circumstances.

8.2 Operation

8.2.1 Normal operating state

The Power LED indicates the normal operating state and in this operating state is the only LED that is lit. Any change from this is indicated by the LEDs. An overview of LED indication is provided in chapter 5 with the device descriptions.

8.2.2 Resetting the system (Reset)

In order to reset the system after a fault message or the quenching of an arc fault, the SET button must be pressed for 1 second. This causes relay contacts to return to their initial position and the LEDs - apart from the Power LED - to go out.

If the power supply fails, the relay contacts again return to their initial position. However, the LED states are stored in the non-volatile memory and must be reset by pressing the SET button after the power supply is restored.


8.3 Behaviour in the event of an arc fault

The following actions should be taken if the system indicates the quenching of an arc fault:

- a. Documentation of the system status (LED indications, circuit breaker positions)
- b. Localisation of the fault using the sensor LED indications on the detection devices.
- c. Localisation of the mounting position of the associated quenching devices and subsequent removal.
- d. Completion of an insulation resistance test.

 **Warning:**
If possible, the conductors L1 – L3 should not be short-circuited during the insulation resistance test.

- e. Rectification of the cause of the fault and cleaning of the fault location. Carry out the cleaning in accordance with electrical engineering regulations.
- f. Reset the system with the SET button (as described in chapter 8.2.2). The LED indications and relay contacts return to the normal operating state.
- g. Performance of a new insulation resistance test. Only after a successful completion of the insulation resistance test the switchgear installation can be put into operation again.
- h. If the system is operated with quenching devices, install the new quenching devices (publication 1966)

 **Warning:**
Prior to recommissioning it must be ensured that the jumper is inserted on all quenching devices and the fibre optic cable connection to the detection device is properly established.

8.4 Fault

Problem	Test	Cross reference
LED for light detection not lit after flash test	Check the wiring of the light sensors	Chapter 5.2.3 of these operating instructions
	Camera flashlight intensity (or other device)	Documentation of the flash device
Tripping relays are not responding when the assigned sensors are activated.	DIP switch settings	Contact the supplier
LED for overcurrent detection lit	Threshold value for overcurrent detection set too low.	Chapter 8.1.1 of this operating manual
LED for overcurrent detection flashing	Check the wiring of the current transformers.	Chapter 5.2.1, 2. of this operating manual

Table 4 Troubleshooting

9. Application examples

9.1 Arc fault detection system for one main busbar

- ⇒ One feeder
- ⇒ One main busbar
- ⇒ Detection of overcurrent and light with point sensors
- ⇒ Detection of the feeder area with 2 options

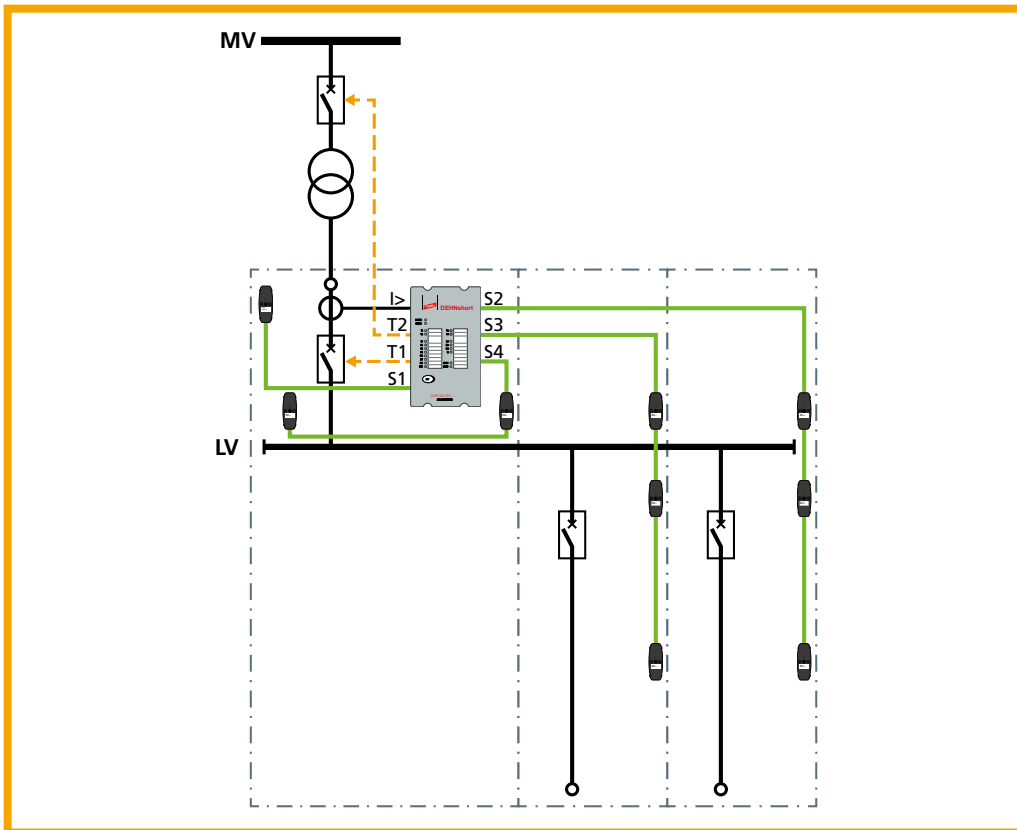



Fig. 16

The application shows a simple arc fault detection system.

In this example, the switchgear assembly is supplied by a transformer via a circuit breaker. The switchgear assembly consists of one feeder panel and two outgoing feeder panels with a main busbar covering all panels. Current transformers, which are connected to the DSRT DD CPS detection device and detect overcurrents, are positioned in front of the circuit breaker. The protected area covers the outgoing connections of the feeder circuit breaker, the connection to the main busbar right through to all outgoing. Point light sensors are installed in each panel, which detect the light emission of an arc fault in each compartment of the switchgear assembly. Their signals are likewise transferred to the DSRT DD CPS detection device. A light sensor channel (S2 to S4) was used for each panel in order to simplify fault localisation in the event of an arc fault. In the event of an arc fault, the detection device logically links the sensor signals and actuates the shunt release of the feeder circuit breaker.



In this example, the feeder area of the low-voltage switchgear assembly is integrated in the protected area. A light sensor that acts on sensor channel S1 is also positioned here. There are two versions for this installation:

- ⇒ Configuration of the light sensor channel S1 via the DIP switches for light detection only. If a light signal is detected by sensor S1, the detection device actuates the shunt release of the medium-voltage circuit breaker via the relay contact T2.
- ⇒ If it is possible, on the other hand, to position the current transformers on the insulated section of the feeder cables, light sensor channel S1 is configured via the DIP switches for light and overcurrent detection combined. Only if both detection variables are detected does the detection device actuate the shunt release of the medium-voltage feeder circuit breaker via relay contact T2.



Warning:

In order to prevent accidental disconnections (nuisance tripping), the combination of both detection variables, overcurrent and light, is always recommended.

9.2 Arc fault protection system for one main busbar

- ⇒ One feeder
- ⇒ One main busbar
- ⇒ Detection of overcurrent and light with point sensors
- ⇒ With quenching devices

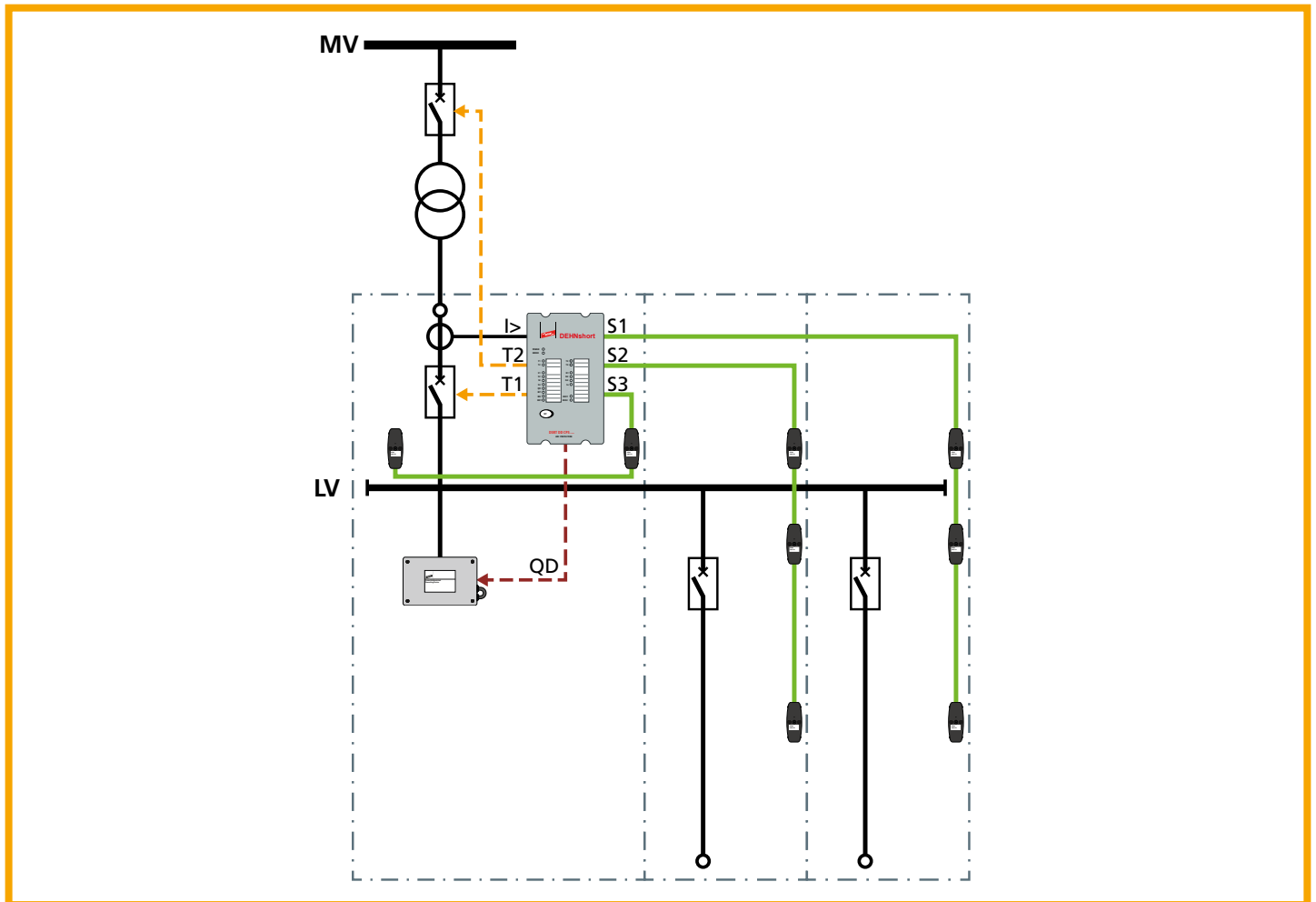


Fig. 17

The application shows a simple arc fault protection system.

In this example, the switchgear assembly is supplied by a transformer via a circuit breaker. The switchgear assembly consists of one feeder panel and two outgoing feeder panels with a main busbar covering all panels. Current transformers, which are connected to the DSRT DD CPS detection device and detect overcurrents, are positioned in front of the circuit breaker. The protected area covers the outgoing connections of the feeder circuit breaker, the connection to the main busbar right through to all outgoing. Point light sensors are installed in each panel, which detect the light emission of an arc fault in each compartment of the switchgear assembly. Their signals are likewise transferred to the DSRT DD CPS detection device. A light sensor channel (S1 to S3) was used for each panel in order

to simplify fault localisation in the event of an arc fault. In the event of an arc fault, the detection device logically links the sensor signals, actuates the quenching devices positioned close to the feeder and also sends a disconnection command to the shunt release of the feeder circuit breaker.

9.3 Arc fault protection system for two main busbars

- Two feeders
- Two main busbars
- One coupling
- Detection of overcurrent and light with linear sensors
- With quenching devices

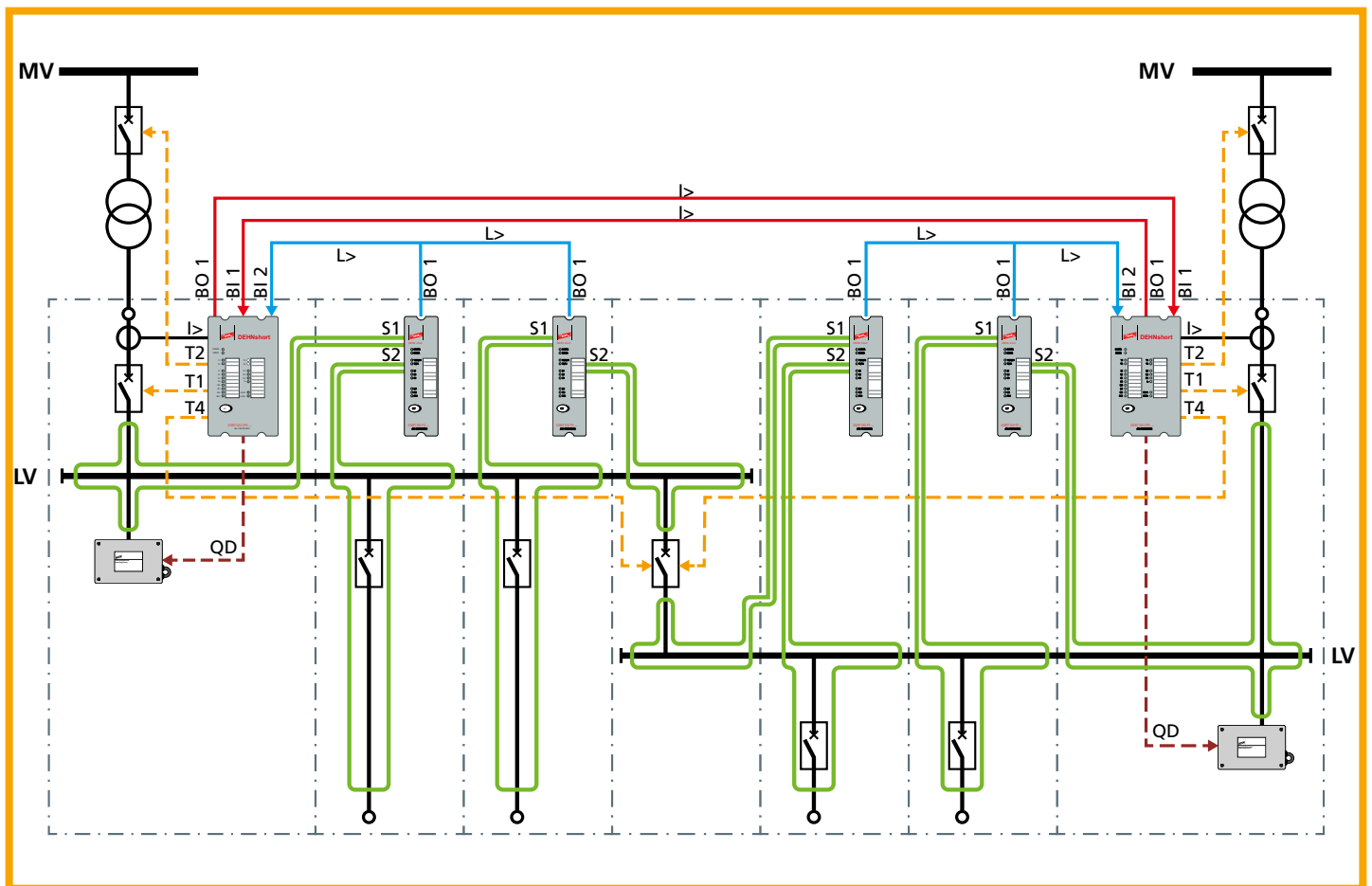


Fig. 18

The application shows an arc fault protection system for a typical low-voltage main distribution system. In this example, the switchgear assembly is supplied by two transformers via two circuit breakers. The switchgear assembly consists of two feeder panels and four outgoing panels with two main busbars which are connected in a coupling panel. Current transformers, which are connected to the assigned DSRT DD CPS detection device and which detect overcurrents, are positioned in front

of the circuit breakers.

The protected areas cover the outgoing connections of the feeder circuit breaker, the connection to the main busbar right through to all outgoers up to the coupling switch. A linear light sensor is installed in each panel, which detects the light emission of an arc fault in each compartment of the switchgear assembly. The light sensors transmit the particular signals via the DSRT DD FS detection devices to the DSRT DD CPS central detection device. A light sensor channel (S1 to S3) was used for each panel in order to simplify fault localisation in the event of an arc fault.

In the event of an arc fault, the DSRT DD CPS detection device logically links the sensor signals and actuates the quenching devices positioned close to the feeder. The resulting short circuit current then causes all feeder circuit breakers to disconnect. Furthermore, the detection devices also send a disconnection command as a redundant signal to the shunt release of the feeder circuit breakers.

10. Technical data

10.1 Technical data

Arc fault detection system

Arc fault detection time when using HSO	2 ms*
Arc fault detection time with a mechanical relay	7 ms*
Arc fault quenching time via HSO	2 ms - 3 ms + disconnection time of circuit breaker
Tripping relay T1-T4	7 ms - 8 ms + disconnection time of circuit breaker

*Total tripping time is primarily determined by the circuit breaker.

Product Standard:

IEC 60947-9-2

10.1.1 Fibre optic sensors

- ⇒ detection threshold of the arc fault current 5 kA (at a max. distance of 10 cm)
- ⇒ detection radius 360 degrees
- ⇒ total length of sensor
 - 8 m (DSRT FS 8 1.5)
 - 10 m (DSRT FS 10 1.5)
 - 12 m (DSRT FS 12 1.5)
 - 15 m (DSRT FS 15 1.5)

- ⇒ at both ends 1.5m passive sensor length for connection to the detection device
- ⇒ diameter 1.2 mm (active part)
- ⇒ bending radius > 50 mm
- ⇒ operating temperature range (TU) -5 °C ... +85 °C

10.1.2 Point sensors

- ⇒ detection threshold of the arc fault current 5 kA (at a max. distance of 200 cm)
- ⇒ detection radius max. 180 degrees
- ⇒ series connection of up to 3 sensors per channel
- ⇒ sensor cable 2 x 0.5 mm², shielded (e.g. LAPP LiYCY)
- ⇒ max. total length of sensor cable per sensor channel 100m
- ⇒ type of protection IP 60
- ⇒ operating temperature range (TU) -20 °C ... +85 °C

10.1.3 Detection devices

Operating voltage

Operating voltage	92...265 V AC/DC (optional 18...72 V DC)
Rated frequency	50 Hz / 60 Hz
Maximum interruption of the continuous power supply	100 ms
Maximum power consumption	5 W, <10 mΩ
Standby current	90 mA

Current measuring circuits

Current transformer secondary current	1 A or 5 A
Rated frequency	50 Hz / 60 Hz
Number of inputs	3 (phase) + 1 (total current)
Thermal overload capacity	30 A, continuous
	500 A, 1s
	100 A, 10s
Overcurrent setting range of phase conductors	0,5...6,0 xIn
Overcurrent setting range of total current	0,05...2*Io
Measuring accuracy	10%
Rated burden AC (VA)	Input resistance 10 mΩ

Current consumption of current input circuit	<10 mΩ
--	--------

Tripping relay T1, T2, T3, T4

Rated voltage	250 V AC/DC
Rated current	5 A
Starting and continuous current	30 A, 0,5s
Starting and continuous current	16 A, 3s
Switching power DC, at constant time L/R=40 ms	40 W; 0,36 A at 110 V DC
Number	4 NO contacts

10.2 Arc fault protection system

Arc fault quenching time of DSRT TX OD II	3-5 ms
---	--------

The arc fault quenching times vary depending on the system configuration tested and the selected arc fault ignition location. The time span stated covers the test results produced to date. Proof of the function in accordance with DIN EN 61439-2, supplement 1 respectively IEC TS 63107 has been provided in independent and accredited laboratories for all approved low-voltage switchgear assemblies in accordance with DIN EN 61439-2.

HSO1, HSO2 high-speed outputs only for DSRT DD CPS

Number	2
Rated voltage	250 V DC
Rated current	2 A
Starting and continuous current	15 A, 0.5s
Starting and continuous current	6 A, 3s
Switching power DC, at constant time L/R=40 ms	1 A / 110 W
Contact material	Semiconductor

B01 binary output

Rated voltage	+24 V DC (internal supply)
Rated current	20 mA (max)
Number of outputs	1

Binary inputs BI1 and BI2

Rated voltage	24 V DC
Response threshold	≥ 16 V DC
Drop off threshold	≤ 15 V DC
Rated current	3 mA
Number of inputs	2

Interference testing

EMC test	tested acc. to EN 50081-2, EN 50082-2
Emission -line-conducted (EN 55011 Class A) -emitted (EN 55011 class A)	0.15...6xIn 30 - 1000 MHz
Immunity -Electrostatic discharge (ESD) (acc. to IEC244-22-2 and EN61000-4-2, class III) -Electrical fast transients (EFT) (acc. to EN61000-4-4, class III and IEC801-4, degree 4) -Surge (acc. to EN61000-4-5 [09/96], degree 4) -High frequency electromagnetic fields (acc. to EN 61000-4-3, class III) -Conducted interference (acc. to EN 61000-4-6, class III)	Air discharge 15 kV Contact discharge 8 kV Power supply input 4 kV, 5/50 ns Other inputs and outputs 4 kV, 5/50 ns 2 kV / 1.2/50 μ s, within one circuit 4 kV / 1.2/50 μ s, circuit to earth 10 V/m f=80.....1000 MHz 10 V f=150 kHz.....80 MHz

Voltage tests

Insulation test voltage (acc. to IEC 60255-27)	2 kV, 50 Hz, 1min
Impulse withstand voltage (acc. to IEC 60255-27)	5 kV

Mechanical tests

Vibration test (acc. to IEC 60255-21-1)	10...150 Hz, 0.07 mm, 0.5 gn(60...150 Hz) 10...150 Hz, 1 gn(10...150 Hz)
Shock/continuous shock test (acc. to IEC 60255-21-2)	20 g, 1000 shocks/dir.

Housing and packaging

Degree of protection (front)	IP 50
Degree of protection (rear)	IP 20
Dimensions (W x H x D) DSRT DD CPS	102 x 157 x 164 mm
Packaging dimensions (W x H x D)	230 x 120 x 210 mm
Weight	1.2 kg 1.5 kg (with packaging)
Dimensions (W x H x D) DSRT DD PS and DSRT DD FS	45 x 157 x 164 mm
Weight	0.7 kg 1.0 kg (with packaging)

Ambient conditions

Specified ambient operating range	-35...+70°C
Transport and storage temperature range	-40...+70°C
Relative humidity	Up to 97 %

10.2.1 Quenching device

See GA 1966

10.3 Order codes

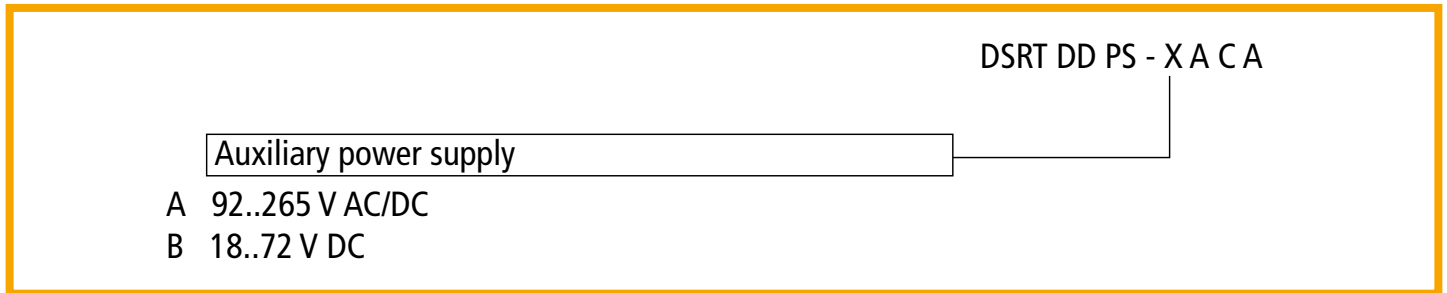


Fig. 19 Order code DSRT DD PS

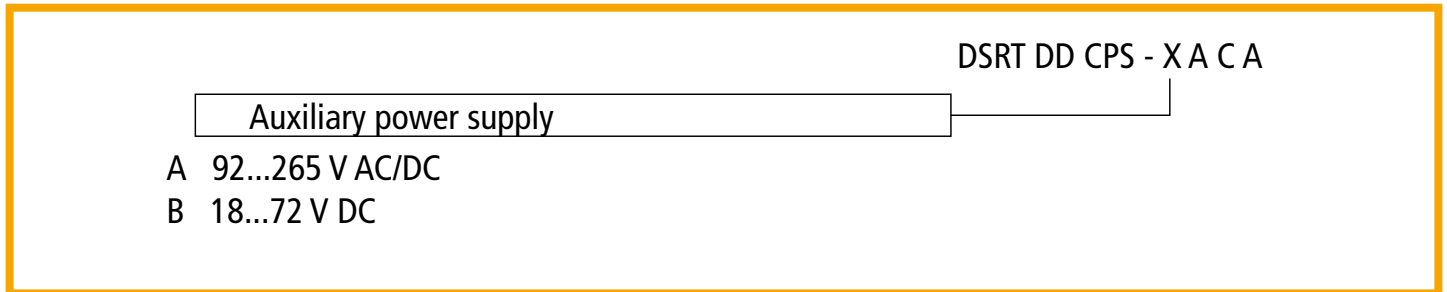


Fig. 20 Order code DSRT DD CPS

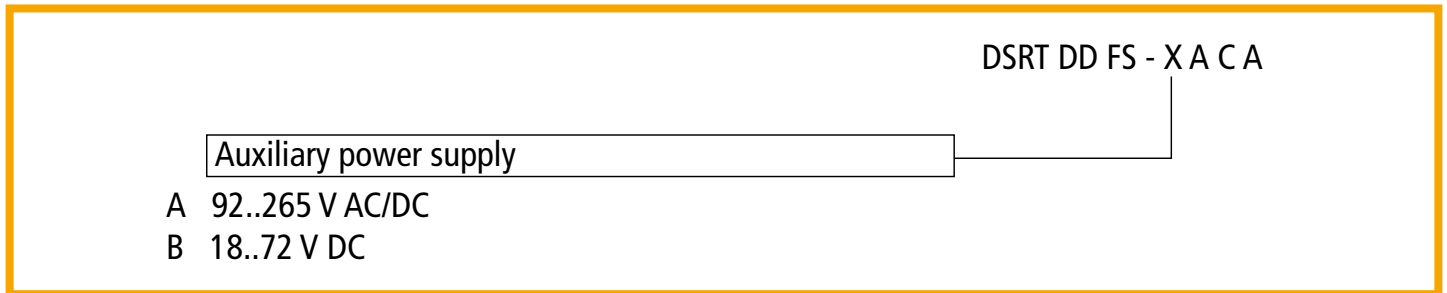


Fig. 21 Order code DSRT DD FS

10.4 Abbreviations

- ⇒ **CB** – Circuit breaker
- ⇒ **CBFP** – Time selective circuit breaker actuation
- ⇒ **CT** - Current transformer
- ⇒ **EMC** – Electromagnetic compatibility
- ⇒ **EPROM** – Erasable programmable read only memory
- ⇒ **HW** – Hardware
- ⇒ **HSO** – High-speed output for activating the quenching device
- ⇒ **LED** – Light emitting diode
- ⇒ **LV** – Low voltage
- ⇒ **ms** – Millisecond
- ⇒ **MV** – Medium voltage
- ⇒ **NC** –Normally closed
- ⇒ **NO** – Normally open
- ⇒ **SF** – System fault
- ⇒ **SW** – Software
- ⇒ **uP** – Microprocessor
- ⇒ **DSRT** – DEHNshort
- ⇒ **DD** – Detection device
- ⇒ **CPS** – Current & point sensor
- ⇒ **LWL** – Fibre optic cable
- ⇒ **PS** – Point light sensor
- ⇒ **FS** – Fibre optic light sensor

11. Disposal



The device should not be disposed of in the normal household waste.

For more Information please refer to our website:

www.dehn-international.com



**Surge Protection
Lightning Protection / Earthing
Safety Equipment
DEHN protects.**

DEHN SE
Hans-Dehn-Str. 1
92318 Neumarkt
Germany

Tel. +49 9181 906-0
www.dehn-international.com



3010975