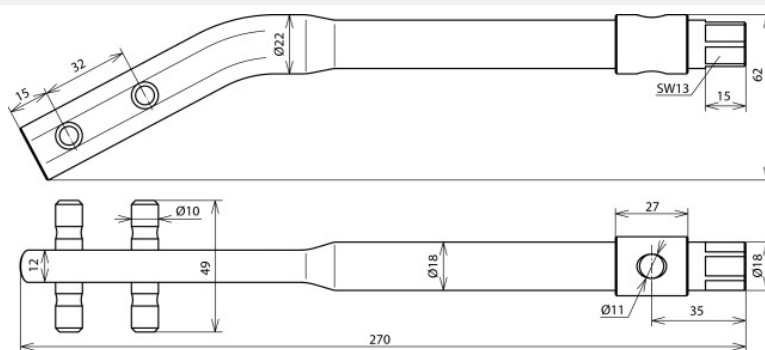


RE GK 8.10 SW13 STBRUE (595 000)



Ilustracje nie są wiążące



klucz o rozmiarze SW13 do przykręcania

Typ	RE GK 8.10 SW13 STBRUE
Nr kat.	595 000
Materiał	stal/oksydowana
Rozmiar drutu	8-10 mm
Długość	260 mm
Waga	329 g
Numer taryfy celnej (Nomenklatura scalona EU)	82055980
GTIN (EAN)	4013364046535
Jed. Op.	1 szt.

W związku z ciągłym rozwojem technicznym zastrzegamy sobie prawo wprowadzenia zmian parametrów technicznych, konfiguracji i technologii, wymiarów, wagi i materiałów. Przedstawione ilustracje nie są wiążące.