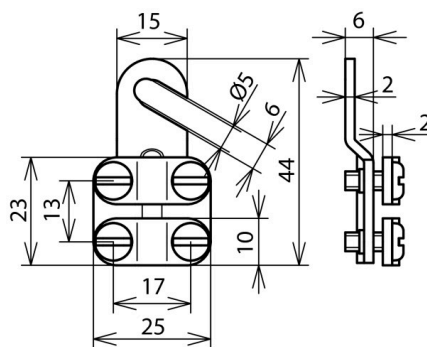


EKSO 5.6 AQ6 16 CUGALZN (444 006)



Ilustracje nie są wiążące



Typ Nr kat.	EKSO 5.6 AQ6 16 CUGALZN 444 006
Przekrój przewodu	6-16 mm ²
Złącze końcówki kablowej	M5 / M6
Materiał	Cu/gal Sn
Śruba	M4 x 10 mm
Materiał śruby	St/gal Zn
Certyfikacja	zgodne z normą VG 95 211
Dokument certyfikatu	K17/96 170
Waga	29 g
Numer taryfy celnej (Nomenklatura scalona EU)	85369095
Nr magazynowy	5940-12-156-9126
GTIN (EAN)	4013364029323
Jed. Op.	100 szt.

W związku z ciągłym rozwojem technicznym zastrzegamy sobie prawo wprowadzenia zmian parametrów technicznych, konfiguracji i technologii, wymiarów, wagi i materiałów. Przedstawione ilustracje nie są wiążące.

Jeśli produkty mają być zapakowane zgodnie ze specyfikacjami zawartymi w normach VG, należy to wyraźnie zaznaczyć przy składaniu zamówienia.