



F&F Filipowski sp.k., ul. Konstancyńska 79/81, 95-200 Pabianice, tel.: +48 (42) 214 90 37, e-mail: biuro@ff.com.pl, www.ff.com.pl



CZF-310-TRMS

Czujnik zaniku fazy mikroprocesorowy czujnik zaniku i asymetrii faz, montaż na szynie DIN, True RMS

Index: CZF-310-TRMS

Ze stałym progiem asymetrii napięciowej zadziałania.

Styk 1 x NO/NC.

Pomiar rzeczywistej skutecznej wartości napięcia (TrueRMS)

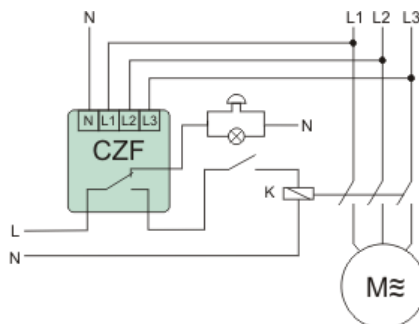
Czujnik zaniku fazy przeznaczony jest do zabezpieczania silnika elektrycznego zasilanego z sieci trójfazowej w **sytuacjach zagrożenia zniszczeniem silnika. Czujnik kolejności i zaniku fazy CZF-310 True RMS** zadziała w przypadku zaniku napięcia w co najmniej jednej fazie lub gdy wystąpi asymetria napięć między fazami.



5 902431 673691 >

FUNKCJE I DZIAŁANIE

OPIS



Działanie

Zanik napięcia w conajmniej jednej, dowolnej fazie lub asymetria napięciowa między fazami powyżej progu zadziałania spowoduje wyłączenie silnika. **Wyłączenie nastąpi z opóźnieniem 4 s**, co zapobiega przypadkowemu odłączeniu silnika przy chwilowym spadku napięcia. Ponowne załączenie nastąpi automatycznie przy wzroście napięcia o 5 V powyżej napięcia zadziałania (tj. o wartość histerezy napięciowej). Przy powyższych anomaliach styk przekaźnika jest rozłączony i uruchomienie silnika jest niemożliwe.

Dzięki pomiarowi rzeczywistej skutecznej wartości napięcia (TrueRMS) czujnik gwarantuje poprawne działanie również w przypadku pracy w mocno zakłóconej sieci zasilającej.

DANE TECHNICZNE

Z odłączalnymi zaciskami	Nie
Wymagane zewnętrzne źródło zasilania	Tak
Kontrola kolejności faz	Nie
Detekcja zaniku fazy	Tak
Funkcja kontroli podnapięciowej	Tak
Funkcja kontroli nadnapięciowej	Tak
Kontrola asymetrii faz	Tak
Minimalna regulowana zwłoka czasowa przy zaniku zasilania	1 s
Maksymalna dozwolona zwłoka czasowa przy zaniku zasilania	1 s
Liczba styków przełącznych	1
Rodzaj połączenia elektrycznego	Połączenie śrubowe
Napięcie zasilające dla AC 50 Hz	150-280 V
Minimalna regulowana zwłoka czasowa przy podaniu zasilania	4 s
Maksymalna dozwolona zwłoka czasowa przy podaniu zasilania	4 s
Liczba styków rozwiernych	0
Liczba styków zwiernych	0
Napięcie pracy dla AC 50 Hz	150-280 V
Znamionowy prąd załączania	10 A
Rodzaj napięcia zasilającego	AC
Rodzaj napięcia zasilania	AC
Głębokość	0 mm

Wysokość	0 mm
Szerokość	0 mm

Instrukcja

Deklaracja CE

Certyfikat