

CKF-B-TRMS

Czujnik kolejności i zaniku fazy mikroprocesorowy czujnik kolejności i zaniku faz, montaż na szynie DIN, True RMS

Index: CKF-B-TRMS

Ze stałym progiem asymetrii napięciowej zadziałania.

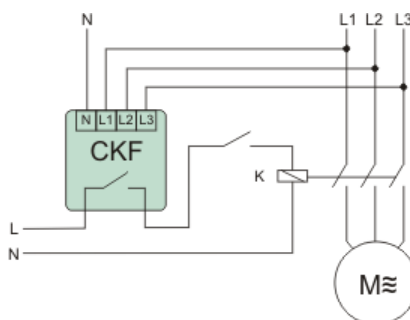
Styk 1 x NO.

Czujnik kolejności i zaniku faz CKF-B TrueRMS przeznaczony jest do zabezpieczania silników elektrycznych zasilanych z sieci trójfazowej w przypadkach zaniku napięcia w co najmniej jednej fazie lub **asymetrii napięć między fazami**, grożących zniszczeniem silnika oraz do zabezpieczenia kierunku obrotów silnika w przypadku zmiany faz przed czujnikiem.



FUNKCJE I DZIAŁANIE

OPIS



Działanie

Zanik napięcia w co najmniej jednej, dowolnej fazie lub asymetria napięciowa między fazami powyżej progu zadziałania spowoduje wyłączenie silnika. Wyłączenie nastąpi z opóźnieniem 4 s, co zapobiega przypadkowemu odłączeniu silnika przy chwilowym spadku napięcia. Ponowne załączenie nastąpi automatycznie przy wzroście napięcia o 5 V powyżej napięcia zadziałania (tj. o wartość histerezy

napięciowej). Przy powyższych anomaliach uruchomienie silnika jest niemożliwe. **W przypadku zmiany kolejności faz przed czujnikiem** powodującej niepożądaną zmianę kierunku wirowania silnika, czujnik nie pozwoli na uruchomienie silnika. Ponowne załączenie jest możliwe po powrocie właściwej kolejności faz.

Dzięki pomiarowi rzeczywistej skutecznej wartości napięcia (TrueRMS) czujnik gwarantuje poprawne działanie również w przypadku pracy w mocno zakłóconej sieci zasilającej.

DANE TECHNICZNE

Z odłączalnymi zaciskami	Nie
Wymagane zewnętrzne źródło zasilania	Tak
Kontrola kolejności faz	Tak
Detekcja zaniku fazy	Tak
Funkcja kontroli podnapięciowej	Tak
Funkcja kontroli nadnapięciowej	Tak
Kontrola asymetrii faz	Tak
Minimalna regulowana zwłoka czasowa przy zaniku zasilania	1 s
Liczba styków zwiernych	0
Rodzaj połączenia elektrycznego	Połączenie śrubowe
Napięcie zasilające dla AC 50 Hz	150-280 V
Minimalna regulowana zwłoka czasowa przy podaniu zasilania	4 s
Maksymalna dozwolona zwłoka czasowa przy podaniu zasilania	4 s
Maksymalna dozwolona zwłoka czasowa przy zaniku zasilania	1 s
Liczba styków rozwiernych	1
Liczba styków przełącznych	0
Napięcie pracy dla AC 50 Hz	150-280 V
Znamionowy prąd załączania	16 A
Rodzaj napięcia zasilającego	AC
Rodzaj napięcia zasilania	AC

Głębokość	0 mm
Wysokość	0 mm
Szerokość	0 mm

Instrukcja

Deklaracja CE

Certyfikat