



## CKF-BR-TRMS

Czujnik kolejności i zaniku fazy mikroprocesorowy czujnik kolejności i zaniku faz z regulowanym progiem asymetrii, montaż na szynie DIN, True RMS

Index: CKF-BR-TRMS

Z regulowanym progiem asymetrii napięciowej zadziałania.

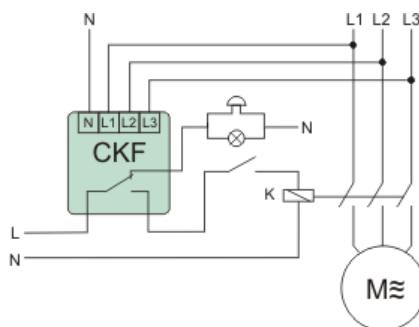
Styk 1 x NO/NC.

Czujnik kolejności i zaniku faz CKF-BR TrueRMS przeznaczony jest do zabezpieczania silników elektrycznych zasilanych z sieci trójfazowej w przypadkach zaniku napięcia w co najmniej jednej fazie lub asymetrii napięć między fazami, grożących zniszczeniem silnika. CKF-BR-TrueRMS kontroluje również kolejność faz zasilania, uniemożliwiając wirowanie silnika w nieprawidłowym kierunku



### FUNKCJE I DZIAŁANIE

#### OPIS



#### Działanie

Zanik napięcia w co najmniej jednej, dowolnej fazie lub asymetria napięciowa między fazami powyżej progu zadziałania spowoduje wyłączenie silnika. Wyłączenie nastąpi z opóźnieniem 4 s, co zapobiega

przypadkowemu odłączeniu silnika przy chwilowym spadku napięcia. Ponowne załączenie nastąpi automatycznie przy wzroście napięcia o 5 V powyżej napięcia zadziałania (tj. o wartość histerezy napięciowej). Przy powyższych anomaliach uruchomienie silnika jest niemożliwe. W przypadku zmiany kolejności faz przed czujnikiem powodującej niepożądaną zmianę kierunku wirowania silnika, czujnik nie pozwoli na uruchomienie silnika. Ponowne załączenie jest możliwe po powrocie właściwej kolejności faz.

**Dzięki pomiarowi rzeczywistej skutecznej wartości napięcia (TrueRMS) czujnik gwarantuje poprawne działanie również w przypadku pracy w mocno zakłóconej sieci zasilającej.**

## DANE TECHNICZNE

---

|  |                    |
|--|--------------------|
| Z odłączalnymi zaciskami                                   | Nie                |
| Wymagane zewnętrzne źródło zasilania                       | Tak                |
| Kontrola kolejności faz                                    | Tak                |
| Detekcja zaniku fazy                                       | Tak                |
| Funkcja kontroli podnapięciowej                            | Tak                |
| Funkcja kontroli nadnapięciowej                            | Tak                |
| Kontrola asymetrii faz                                     | Tak                |
| Minimalna regulowana zwłoka czasowa przy zaniku zasilania  | 1 s                |
| Liczba styków zwiernych                                    | 0                  |
| Rodzaj połączenia elektrycznego                            | Połączenie śrubowe |
| Napięcie zasilające dla AC 50 Hz                           | 150-280 V          |
| Minimalna regulowana zwłoka czasowa przy podaniu zasilania | 4 s                |
| Maksymalna dozwolona zwłoka czasowa przy podaniu zasilania | 4 s                |
| Maksymalna dozwolona zwłoka czasowa przy zaniku zasilania  | 1 s                |
| Liczba styków rozwiernych                                  | 0                  |
| Liczba styków przełącznych                                 | 1                  |
| Napięcie pracy dla AC 50 Hz                                | 150-280 V          |
| Znamionowy prąd załączania                                 | 16 A               |
| Rodzaj napięcia zasilającego                               | AC                 |
| Rodzaj napięcia zasilania                                  | AC                 |
| Głębokość  | 0 mm               |

|           |      |
|-----------|------|
| Wysokość  | 0 mm |
| Szerokość | 0 mm |

Instrukcja

Deklaracja CE

Certyfikat