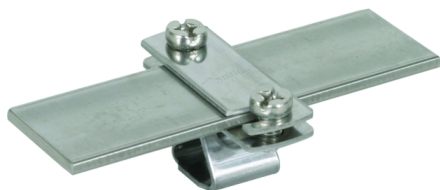
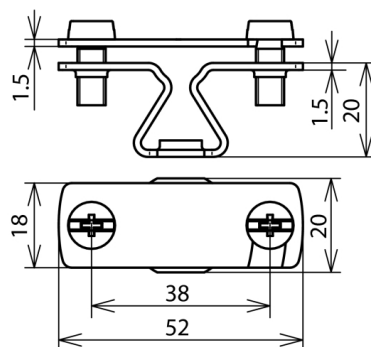


FBH ZS 30 M8 V2A (274 030)



Ilustracje nie są wiążące



Typ	FBH ZS 30 M8 V2A
Nr kat.	274 030
Materiał wspornika	stal nierdzewna
Uchwyt do płaskownika	30 x 3,5 mm
Uchwyt do drutu	6-10 mm
Wysokość wspornika	20 mm
Gwint wspornika	M8
Prowadzenie przewodu	szttywne
Spełnia wymagania normy	DIN EN 62561-4
Waga	34 g
Numer taryfy celnej (Nomenklatura scalona EU)	85389099
GTIN (EAN)	4013364130340
Jed. Op.	50 szt.

W związku z ciągłym rozwojem technicznym zastrzegamy sobie prawo wprowadzenia zmian parametrów technicznych, konfiguracji i technologii, wymiarów, wagi i materiałów. Przedstawione ilustracje nie są wiążące.