

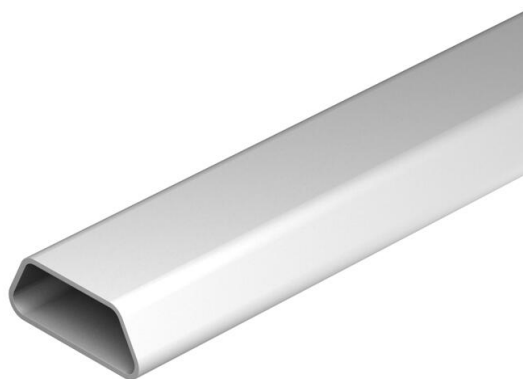
Karta charakterystyki technicznej

EÜK Kanał podpodłogowy z PCW, wysokość kanału 25 mm

Numery katalogowe: 7425900



Kanał o przekroju trapezowym, 1-komorowy, do zastosowania w wylewkach lub podłogach podwójnych.



PVC polichlorek winylu

Dane podstawow

Numery katalogowe	7425900
Typ	DU 6025
Oznaczenie 1	Kanał podpodłogowy
Oznaczenie 2	doUGE
Wytwórca	OBO
Wymiar	25x60x3000
Kolor	jasnoszary
Materiał	Polichlorek winylu
Najmniejsza jednostka sprzedaży	3
Jednostka opakowania	Metr
Ciężar	43 kg
Jednostka wagi	kg/100 m
Ślad węglowy CO ₂ (GWP) od kołyski po bramę	0,7448 kg CO ₂ e / 1 Metr

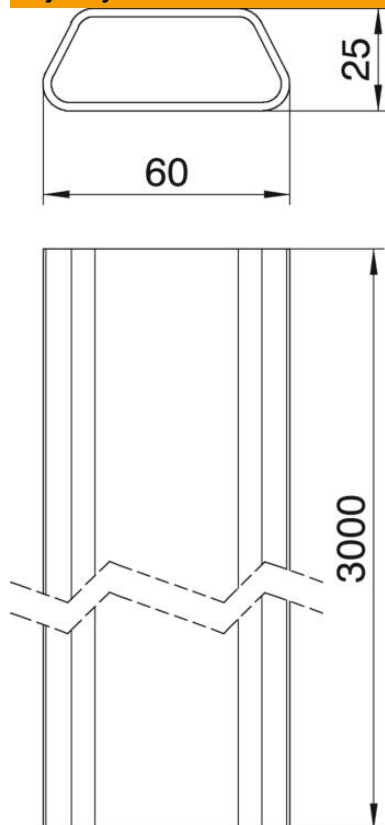
Karta charakterystyki technicznej

EÜK Kanał podpodłogowy z PCW, wysokość kanału 25 mm

Numery katalogowe: 7425900



Wymiary



Długość	3 000 mm
Szerokość	60 mm
Wysokość	25 mm

Dane techniczne

Ilość komór	1 St.
Wysokość kanału min.	25 mm
Przekrój poprzeczny	10,3 cm ²
Przekrój kanału a	1030 mm ²