

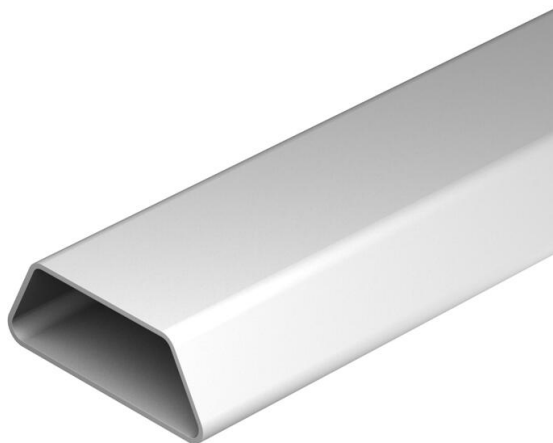
# Karta charakterystyki technicznej

EÜK Kanał podpodłogowy z PCW, wysokość kanału 35 mm

Numery katalogowe: 7425902



Kanał o przekroju trapezowym, 1-komorowy, do zastosowania w wylewkach lub podłogach podwójnych.



**PVC** polichlorek winylu

## Dane podstawow

Numery katalogowe	7425902
Typ	DU 9035
Oznaczenie 1	Kanał podpodłogowy
Oznaczenie 2	doUGE
Wytwórca	OBO
Wymiar	35x90x3000
Kolor	jasnoszary
Materiał	Polichlorek winylu
Najmniejsza jednostka sprzedaży	3
Jednostka opakowania	Metr
Ciężar	58 kg
Jednostka wagi	kg/100 m
Ślad węglowy CO2 (GWP) od kołyski po bramę	1,083 kg CO2e / 1 Metr

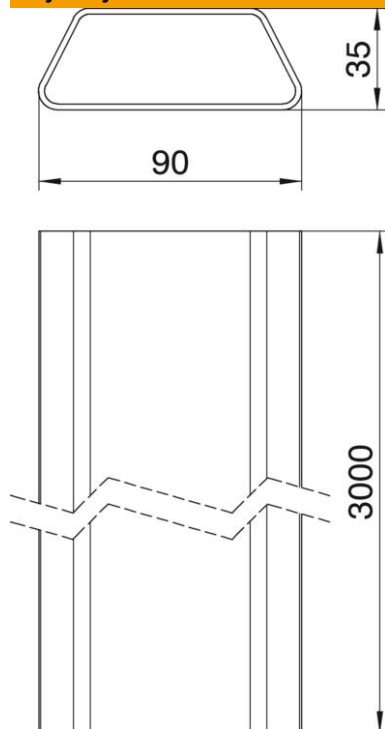
# Karta charakterystyki technicznej

EÜK Kanał podpodłogowy z PCW, wysokość kanału 35 mm

Numery katalogowe: 7425902



## Wymiary



Długość	3 000 mm
Szerokość	90 mm
Wysokość	35 mm

## Dane techniczne

Ilość komór	1 St.
Wysokość kanału min.	35 mm
Przekrój poprzeczny	23,05 cm <sup>2</sup>
Przekrój kanału a	2305 mm <sup>2</sup>