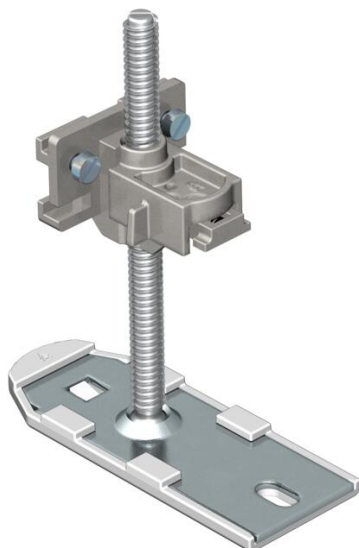


Karta charakterystyki technicznej

Element regulujący

Numery katalogowe: 7425970



Kompletny element regulujący z szybką regulacją do ustawiania wysokości, łączenia, mocowania i regulacji elementów kanałów systemów OKA-G i OKA-W. Element zamawiany dodatkowo.



St stal

Dane podstawow

Numery katalogowe	7425970
Typ	OKA NEVE 110
Oznaczenie 1	Element niwelujący
Oznaczenie 2	do OKA-G oraz OKA-W
Wytwórca	OBO
Materiał	Stal
Najmniejsza jednostka sprzedaży	6
Jednostka opakowania	Sztuk
Ciężar	14,2 kg
Jednostka wagi	kg/100 szt.
Ślad węglowy CO ₂ (GWP) od kołyski po bramę	0,5279 kg CO ₂ e / 1 Sztuka

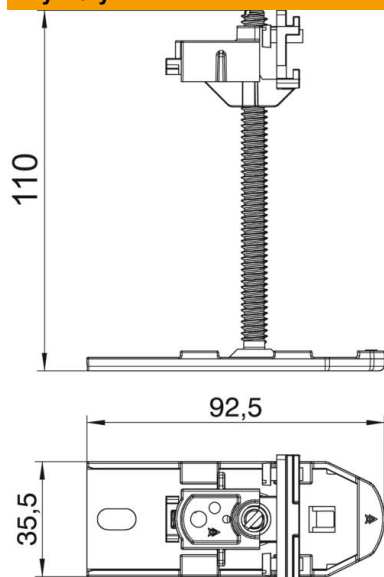
Karta charakterystyki technicznej

Element regulujący

Numery katalogowe: 7425970



Wymiary



Długość	92,5 mm
Szerokość	32,5 mm
Wymiar h	110 mm

Dane techniczne

Typ akcesoriów	inne
Możliwość odłączenia	brak
Wspornik urządzeń do mocowania puszek instalacyjnych	brak
Wysokość kanału maks.	110 mm
Wysokość kanału min.	40 mm
Zakres regulacji maks.	110 mm
Zakres regulacji min.	40 mm
Osprzęt	tak
Część zamienna	brak