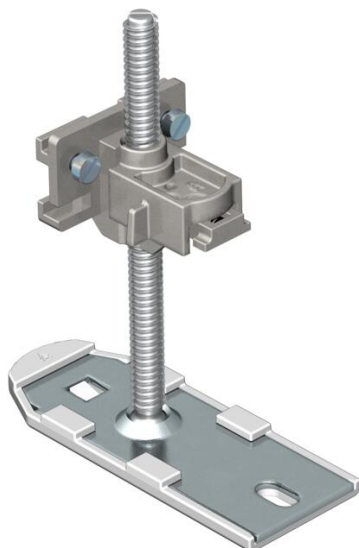


# Karta charakterystyki technicznej

## Element regulujący

Numery katalogowe: 7425972



Kompletny element regulujący z szybką regulacją do ustawiania wysokości, łączenia, mocowania i regulacji elementów kanałów systemów OKA-G i OKA-W. Element zamawiany dodatkowo.



St stal

### Dane podstawow

Numery katalogowe	7425972
Typ	OKA NEVE 150
Oznaczenie 1	Element niwelujący
Oznaczenie 2	do OKA-G oraz OKA-W
Wytwórca	OBO
Materiał	Stal
Najmniejsza jednostka sprzedaży	6
Jednostka opakowania	Sztuk
Ciężar	15,3 kg
Jednostka wagi	kg/100 szt.
Ślad węglowy CO <sub>2</sub> (GWP) od kołyski po bramę	0,5813 kg CO <sub>2</sub> e / 1 Sztuka

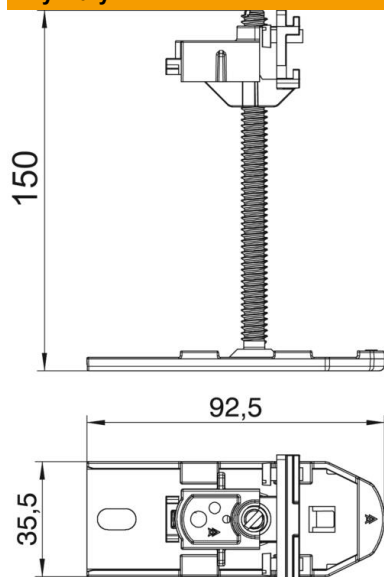
# Karta charakterystyki technicznej

## Element regulujący

Numery katalogowe: 7425972



### Wymiary



Długość	92,5 mm
Szerokość	35,5 mm
Wymiar h	150 mm

### Dane techniczne

Typ akcesoriów	inne
Możliwość odłączenia	brak
Wspornik urządzeń do mocowania puszek instalacyjnych	brak
Wysokość kanału maks.	150 mm
Wysokość kanału min.	40 mm
Zakres regulacji maks.	150 mm
Zakres regulacji min.	40 mm
Osprzęt	tak
Część zamienna	brak