

# Karta charakterystyki technicznej

## Łuk poziomy EÜK

Numery katalogowe: 7425920



Łuk poziomy do zmiany kierunku kanału z PCW 60x25 o 90 °.



**PVC** polichlorek winylu

### Dane podstawow

Numery katalogowe	7425920
Typ	KH DU 6025 90
Oznaczenie 1	Kolanko poziome 90°
Oznaczenie 2	do DU 6025
Wytwórca	OBO
Kolor	jasnoszary
Materiał	Polichlorek winylu
Najmniejsza jednostka sprzedaży	1
Jednostka opakowania	Sztuk
Ciężar	10,4 kg
Jednostka wagi	kg/100 szt.
Ślad węglowy CO2 (GWP) od kołyski po bramę	0,3346 kg CO2e / 1 Sztuka

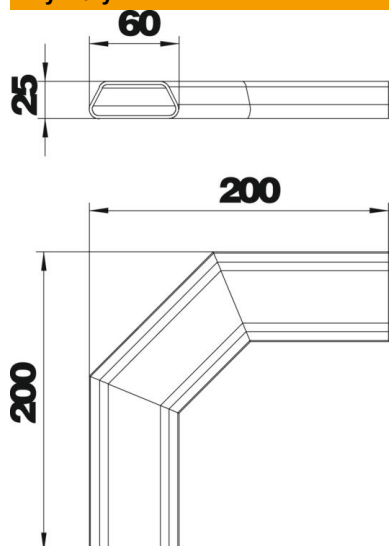
# Karta charakterystyki technicznej

## Łuk poziomy EÜK

Numery katalogowe: 7425920



### Wymiary



Długość	200 mm
Szerokość	60 mm
Wysokość	25 mm

### Dane techniczne

Ilość komór	1 St.
Szerokość kanału min.	60 mm
Wysokość kanału min.	25 mm
Przekrój kanału a	1030 mm <sup>2</sup>