

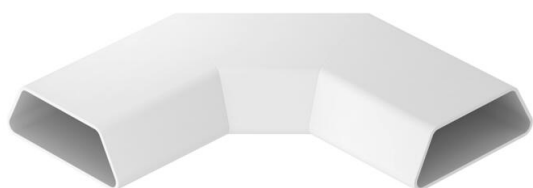
Karta charakterystyki technicznej

Łuk poziomy EÜK

Numery katalogowe: 7425925



Łuk poziomy do zmiany kierunku kanału z PCW 90x35 o 90 °.



PVC polichlorek winylu

Dane podstawow

Numery katalogowe	7425925
Typ	KH DU 9035 90
Oznaczenie 1	Kolanko poziome 90°
Oznaczenie 2	do DU 9035
Wytwórca	OBO
Kolor	jasnoszary
Materiał	Polichlorek winylu
Najmniejsza jednostka sprzedaży	1
Jednostka opakowania	Sztuk
Ciężar	15,5 kg
Jednostka wagi	kg/100 szt.
Ślad węglowy CO2 (GWP) od kołyski po bramę	0,4757 kg CO2e / 1 Sztuka

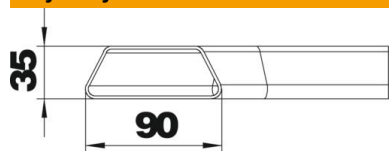
Karta charakterystyki technicznej

Łuk poziomy EÜK

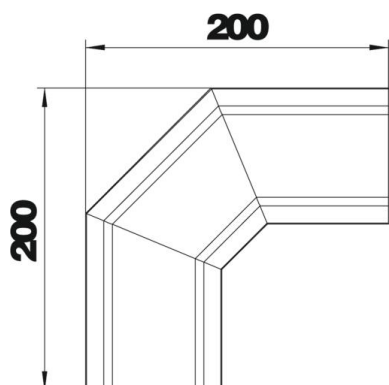
Numery katalogowe: 7425925



Wymiary



Długość	200 mm
Szerokość	90 mm
Wysokość	35 mm



Dane techniczne

Ilość komór	1 St.
Szerokość kanału min.	90 mm
Wysokość kanału min.	35 mm
Przekrój kanału a	2305 mm ²