

# Karta charakterystyki technicznej

Element regulujący do wspornika pokrywy, wysokość kanału 170-245 mm

Numery katalogowe: 7424846



Do centralnego podparcia wspornika pokrywy o szerokości znamionowej 400, 500 lub 600.



**St** stal

**FS** ocynkowane metodą Sendzimira

## Dane podstawow

Numery katalogowe	7424846
Typ	NE DSU2 17075
Oznaczenie 1	Element niwelujący DSU
Oznaczenie 2	do OKA-G
Wytwórca	OBO
Materiał	Stal
Powierzchnia	cynkowana metodą Sendzimira
Norma powierzchni	DIN EN 10346
Najmniejsza jednostka sprzedaży	3
Jednostka opakowania	Sztuk
Ciężar	7,45 kg
Jednostka wagi	kg/100 szt.
Ślad węglowy CO2 (GWP) od kołyski po bramę	0,2122 kg CO2e / 1 Sztuka

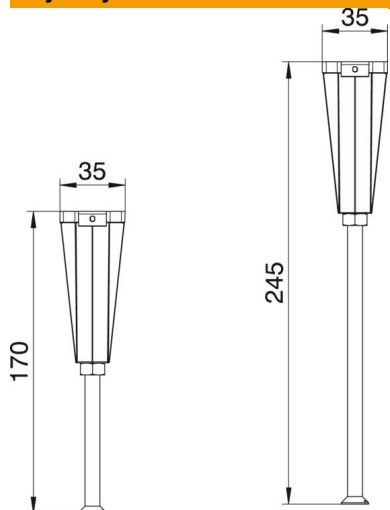
# Karta charakterystyki technicznej

Element regulujący do wspornika pokrywy, wysokość kanału 170-245 mm

Numery katalogowe: 7424846



## Wymiary



Szerokość 35 mm

## Dane techniczne

Typ akcesoriów	inne
Możliwość odłączenia	brak
Odpowiednie do zamkniętego kanału podłogowego związanego z posadzką	brak
Wspornik urządzeń do mocowania puszek instalacyjnych	brak
Wysokość kanału maks.	245 mm
Wysokość kanału min.	170 mm
Minimalna wysokość wylewki	40
Zakres regulacji maks.	245 mm
Zakres regulacji min.	170 mm
Osprzęt	tak
Część zamienna	brak