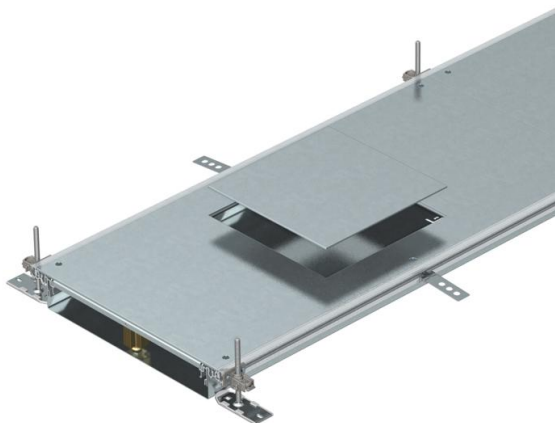


Karta charakterystyki technicznej

Jednostka kanału dla GES9, wysokość 60-110 mm

Numery katalogowe: 7424724



Gotowa do montażu jednostka kanału z 3 lub 6 pokrywami montażowymi do prowadzenia przewodów i montażu kasety zasilającej rozm. znam. 9, składająca się ze podstawy kanału (kanał kablowy podłogowy z profilami bocznymi i nakładanymi wykładziny podłogowej) i pokrywy kanału z zaślepieniem otworu montażowym. Kanał kablowy podłogowy z nakładkami ustalającymi do samoczynnego łączenia mostków. W dostawie zawartych jest 6 kątowników mocujących o regulowanej wysokości, 6 kotw do jastrychu i regulowane wsporniki stykowe pokrywy: 3 szt. dla szer. znam. kanału 400 i 6 szt. dla szer. znam. kanału 500 i 600. Pokrywy kanału są przykręcone śrubami.

With three (for nominal trunking width 400, L = 800 mm) or six device installation lids (for nominal trunking widths 500 and 600, L = 400 mm) each with one installation opening for a square installation unit of nominal size 9 or 9/55.



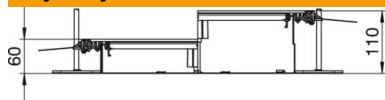
St stal

FS ocynkowane metodą Sendzimira

Dane podstawow

Numery katalogowe	7424724
Typ	OKA-W6006050D9
Oznaczenie 1	Kanał zlicowany z wylewką
Oznaczenie 2	do kaset zailających GES9
Wytwórca	OBO
Wymiar	2400x600x60
Materiał	Stal
Powierzchnia	cynkowana metodą Sendzimira
Norma powierzchni	DIN EN 10346
Najmniejsza jednostka sprzedaży	2,4
Jednostka opakowania	Metr
Ciężar	2580 kg
Jednostka wagi	kg/100 m
Ślad węglowy CO2 (GWP) od kołyski po bramę	102,3725 kg CO2e / 1 Metr

Wymiary



Długość	2 400 mm
Szerokość	600 mm

Karta charakterystyki technicznej

Jednostka kanału dla GES9, wysokość 60-110 mm

Numery katalogowe: 7424724



Dane techniczne

Pokrywa otworu montażowego	tak
Oslony	6
Ilość wsówanych przegród	2
Ilość przewidzianych jednostek montażowych	6
Ilość komór	3 St.
System montażowy	Podłoga
Płyta podłogowa	tak
Zamocowanie pokrywy zatrzaskowe	brak
Możliwość montażu uszczelki	tak
Otwór montażowy na puszkę napodłogową	brak
Możliwość odłączenia	tak
Odpowiednie do szczeliny dylatacyjnej	brak
Ściana z siatki	brak
Wysokość kanału maks.	110 mm
Wysokość kanału min.	60 mm
Grubość materiału pokrywy	4
Minimalna wysokość wylewki	60
Z otworem przyłączeniowym	tak
Z wyrównaniem potencjałów	brak
Z przegrodą	brak
Z występem	tak
Otwór montażowy	do puszek instalacyjnych
Otwór montażowy	kwadratowa
Wielkość znamionowa puszek instalacyjnych	9
Zakres regulacji maks.	110 mm
Zakres regulacji min.	60 mm
Pokrywa zdejmowana	tak
Zamocowanie przegrody_usuń	stecken
Zamocowanie przegrody	wtykanie