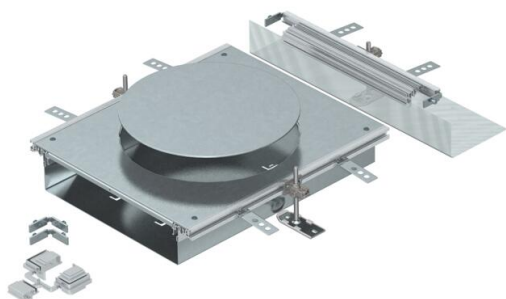


# Karta charakterystyki technicznej

Jednostka dostawna dla GESR9, wysokość 60-110 mm

Numery katalogowe: 7424906



Gotowa do montażu jednostka dostawna kanału, składająca się z pokrywy montażowej do kasety wielkości znamionowej R9, dwóch profili bocznych z korytem kablowym, profili wykładziny podłogowej, pokrywy z zamkniętym otworem montażowym i końcówki kanału. Zakres dostawy obejmuje 3 kątowniki mocujące o regulowanej wysokości, 3 kotwy do wylewki, 1 wspornik pokrywy i 1 podzespół do rozgałęzienia kąтового.

Otwór systemowy do montażu okrągłej kasety wielkości znamionowej R9 lub R9/55.



**St** stal

**FS** ocynkowane metodą Sendzimira

## Dane podstawowe

Numery katalogowe	7424906
Typ	OKA-W A 6050R9
Oznaczenie 1	Gotowa jednostka montażowa
Oznaczenie 2	do OKA-W
Wytwórca	OBO
Materiał	Stal
Powierzchnia	cynkowana metodą Sendzimira
Norma powierzchni	DIN EN 10346
Najmniejsza jednostka sprzedaży	1
Jednostka opakowania	Sztuk
Ciężar	882 kg
Jednostka wagi	kg/100 szt.
Ślad węglowy CO <sub>2</sub> (GWP) od kołyski po bramę	50,0569 kg CO <sub>2</sub> e / 1 Sztuka

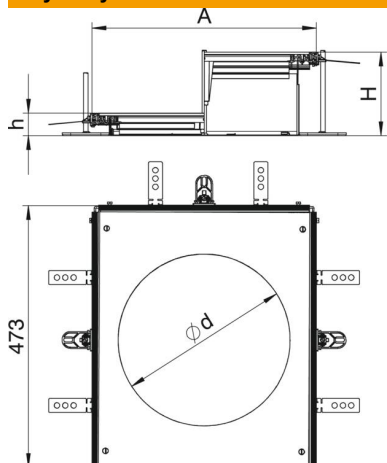
# Karta charakterystyki technicznej

Jednostka dostawna dla GESR9, wysokość 60-110 mm



Numery katalogowe: 7424906

## Wymiary



Długość	473 mm
Szerokość	400 mm
Wymiar A	400 mm
Wymiar $d \varnothing$	305 mm
Wymiar h	60 mm

## Dane techniczne

Pokrywa otworu montażowego	tak
Ostony	1
Liczba otworów montażowych	1
Zamocowanie pokrywy zatrzaszkowe	brak
Możliwość montażu uszczelki	tak
Otwór montażowy na puszkę napodłogową	brak
Otwór montażowy na jednostkę montażową	okrągła
Możliwość odłączenia	brak
Odpowiednie do szczeliny dylatacyjnej	brak
Odpowiednie do zamkniętego kanału podłogowego związanego z posadzką	brak
Odpowiednie do otwartego kanału podłogowego związanego z posadzką	tak
Odpowiednie do kanału podłogowego zalewanego betonem	brak
Wysokość kanału maks.	110 mm
Wysokość kanału min.	60 mm
Grubość materiału pokrywy	4
Minimalna wysokość wylewki z otworem przyłączeniowym	60
Z wyrównaniem potencjałów	tak
Z przegrodą	brak
Z występem	brak
Otwór montażowy	tak
Wielkość znamionowa puszek instalacyjnych	do puszki instalacyjnej
Zakres regulacji maks.	R9
Zakres regulacji min.	110 mm
	60 mm

# Karta charakterystyki technicznej

Jednostka dostawna dla GESR9, wysokość 60-110 mm

Numery katalogowe: 7424906



## Dane techniczne

Pokrywa zdejmowana	tak
--------------------	-----