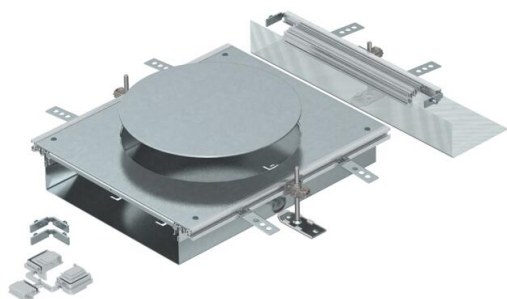


Karta charakterystyki technicznej

Jednostka dostawna dla GESR9, wysokość 100-150 mm

Numery katalogowe: 7424926



Gotowa do montażu jednostka dostawna kanału, składająca się z pokrywy montażowej do kasety wielkości znamionowej R9, dwóch profili bocznych z korytem kablowym, profili wykładziny podłogowej, pokrywy z zamkniętym otworem montażowym i końcówki kanału. Zakres dostawy obejmuje 3 kątowniki mocujące o regulowanej wysokości, 3 kotwy do wylewki, 1 wspornik pokrywy i 1 podzespót do rozgałęzienia kąтового.

Otwór systemowy do montażu okrągłej kasety wielkości znamionowej R9 lub R9/55.



St stal

FS ocynkowane metodą Sendzimira

Dane podstawow

Numery katalogowe	7424926
Typ	OKA-W A 10050R9
Oznaczenie 1	Gotowa jednostka montażowa
Oznaczenie 2	do OKA-W
Wytwórca	OBO
Materiał	Stal
Powierzchnia	cynkowana metodą Sendzimira
Norma powierzchni	DIN EN 10346
Najmniejsza jednostka sprzedaży	1
Jednostka opakowania	Sztuk
Ciężar	911 kg
Jednostka wagi	kg/100 szt.
Ślad węglowy CO2 (GWP) od kołyski po bramę	50,8516 kg CO2e / 1 Sztuka

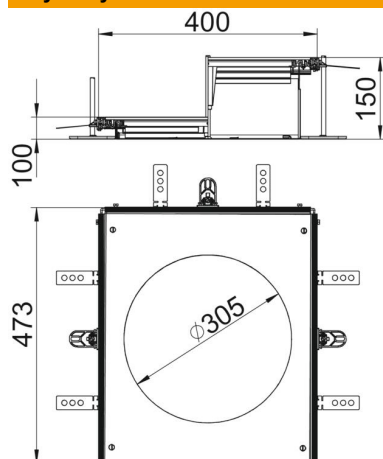
Karta charakterystyki technicznej

Jednostka dostawna dla GESR9, wysokość 100-150 mm



Numery katalogowe: 7424926

Wymiary



Długość	473 mm
Szerokość	400 mm
Wymiar A	400 mm
Wymiar d Ø	305 mm
Wymiar h	100 mm

Dane techniczne

Pokrywa otworu montażowego	tak
Oslony	1
Liczba otworów montażowych	1
Zamocowanie pokrywy zatraskowe	brak
Możliwość montażu uszczelki	tak
Otwór montażowy na puszkę napodłogową	brak
Otwór montażowy na jednostkę montażową	okrągła
Możliwość odłączenia	brak
Odpowiednie do szczeliny dylatacyjnej	brak
Odpowiednie do zamkniętego kanału podpodłogowego związanego z posadzką	brak
Odpowiednie do otwartego kanału podpodłogowego związanego z posadzką	tak
Odpowiednie do kanału podpodłogowego zalewanego betonem	brak
Wysokość kanału maks.	150 mm
Wysokość kanału min.	100 mm
Grubość materiału pokrywy	4
Minimalna wysokość wylewki z otworem przyłączeniowym	100
Z wyrównaniem potencjałów	tak
Z wyrównaniem potencjałów	brak
Z przegrodą	brak
Z występem	tak
Otwór montażowy	do puszek instalacyjnych
Wielkość znamionowa puszek instalacyjnych	R9
Zakres regulacji maks.	150 mm
Zakres regulacji min.	100 mm

Karta charakterystyki technicznej

Jednostka dostawna dla GESR9, wysokość 100-150 mm

Numery katalogowe: 7424926



Dane techniczne

Pokrywa zdejmowana	tak
--------------------	-----