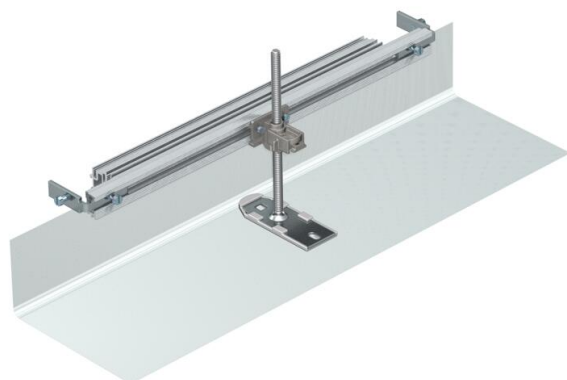


Karta charakterystyki technicznej

Końcówka kanału, wysokość 40-150 mm

Numery katalogowe: 7424288



Gotowe do montażu końcówki kanału, składające się z elastycznych profili bocznych z metalowej siatki i profili wykładziny podłogowej. W komplecie znajdują się kątowniki przyłączeniowe kanałów i kątownik mocujący o regulowanej wysokości.



St

stal

FS

ocynkowane metodą Sendzimira

Dane podstawow

Numery katalogowe	7424288
Typ	OKA-G60040150ES
Oznaczenie 1	Końcówka kanału
Oznaczenie 2	do OKA-G oraz OKA-W
Wytwórca	OBO
Materiał	Stal
Powierzchnia	cynkowana metodą Sendzimira
Norma powierzchni	DIN EN 10346
Najmniejsza jednostka sprzedaży	1
Jednostka opakowania	Sztuk
Ciężar	91 kg
Jednostka wagi	kg/100 szt.
Ślad węglowy CO ₂ (GWP) od kołyski po bramę	10,2945 kg CO ₂ e / 1 Sztuka

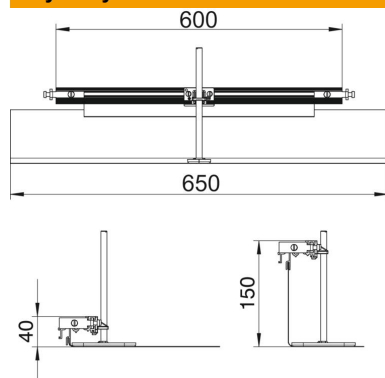
Karta charakterystyki technicznej

Końcówka kanału, wysokość 40-150 mm

Numery katalogowe: 7424288



Wymiary



Długość	660 mm
Szerokość	600 mm
Wymiar h	40 mm

Dane techniczne

Odpowiednie do zamkniętego kanału podpodłogowego związanego z posadzką	brak
Odpowiednie do otwartego kanału podpodłogowego związanego z posadzką	brak
Odpowiednie do kanału podpodłogowego zalewanego betonem	brak
Wysokość kanału maks.	150 mm
Wysokość kanału min.	40 mm
Zakres regulacji maks.	110 mm
Zakres regulacji min.	0 mm