

Karta charakterystyki technicznej

Końcówka kanału, wysokość 40-240 mm

Numery katalogowe: 7424302



Gotowe do montażu końcówki kanału, składające się z elastycznych profili bocznych z metalowej siatki i profili wykładziny podłogowej. W komplecie znajdują się kątowniki przyłączeniowe kanałów i kątownik mocujący o regulowanej wysokości.



St stal

FS ocynkowane metodą Sendzimira

Dane podstawow

| | |
|--|-----------------------------|
| Numery katalogowe | 7424302 |
| Typ | OKA-G30040240ES |
| Oznaczenie 1 | Końcówka kanału |
| Oznaczenie 2 | do OKA-G oraz OKA-W |
| Wytwórca | OBO |
| Materiał | Stal |
| Powierzchnia | cynkowana metodą Sendzimira |
| Norma powierzchni | DIN EN 10346 |
| Najmniejsza jednostka sprzedaży | 1 |
| Jednostka opakowania | Sztuk |
| Ciężar | 47 kg |
| Jednostka wagi | kg/100 szt. |
| Ślad węglowy CO2 (GWP) od kołyski po bramę | 5,308 kg CO2e / 1 Sztuka |

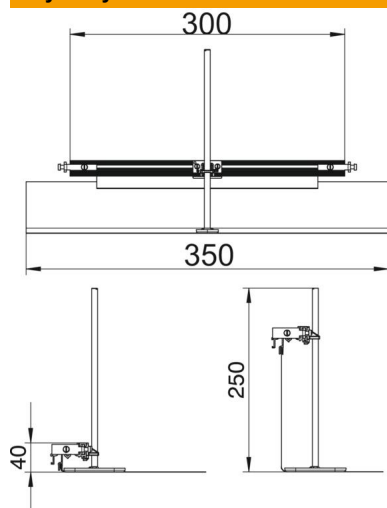
Karta charakterystyki technicznej

Końcówka kanału, wysokość 40-240 mm

Numery katalogowe: 7424302



Wymiary



| | |
|-----------|--------|
| Długość | 360 mm |
| Szerokość | 300 mm |
| Wymiar h | 40 mm |

Dane techniczne

| | |
|--|--------|
| Odpowiednie do zamkniętego kanału podpodłogowego związanego z posadzką | brak |
| Odpowiednie do otwartego kanału podpodłogowego związanego z posadzką | tak |
| Odpowiednie do kanału podpodłogowego zalewanego betonem | brak |
| Wysokość kanału maks. | 240 mm |
| Wysokość kanału min. | 40 mm |
| Zakres regulacji maks. | 200 mm |
| Zakres regulacji min. | 0 mm |