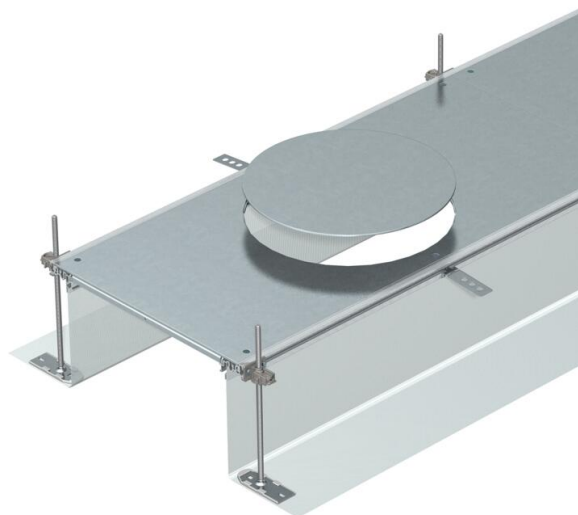


# Karta charakterystyki technicznej

Jednostka kanału dla GESR9, wysokość 40-240 mm

Numery katalogowe: 7424264



Gotowa do montażu jednostka kanału z 3 lub 6 pokrywami montażowymi do prowadzenia przewodów i do montażu kasety zasilającej wielk. znam. R9 składająca się z z dwóch elastycznych profili bocznych z metalowej siatki, profili nakładanych wykładziny podłogowej 4 mm i pokrywy kanału z zaślepionym otworem montażowym. W komplecie znajduje się 6 kątowników mocujących o regulowanej wysokości, 6 kotw do jastrychu i 3 wsporniki stykowe pokrywy dla szerokości znamionowych kanałów 400 i 6 dla szerokości znamionowych kanałów 500 i 600. Konieczne elementy niwelujące (należy przestrzegać wysokości regulacji) do wspornika pokrywy 400, 500 i 600 nie wchodzi w zakres dostawy i należy je zamawiać osobno. Pokrywy kanału są przykręcone śrubami. With three (for nominal trunking width 400, L = 800 mm) or six device installation lids (for nominal trunking widths 500 and 600, L = 400 mm) each with one installation opening for a round installation unit of nominal size R9.



**St** stal

**FS** ocynkowane metodą Sendzimira

## Dane podstawow

|  |                             |
|--|-----------------------------|
| Numery katalogowe                          | 7424264                     |
| Typ  | OKA-G60040240DR9            |
| Oznaczenie 1                               | Kanał zlicowany z wylewką   |
| Oznaczenie 2                               | do kaset zailających GESR9  |
| Wytwórca                                   | OBO                         |
| Wymiar                                     | 2400x600x240                |
| Materiał                                   | Stal                        |
| Powierzchnia                               | cynkowana metodą Sendzimira |
| Norma powierzchni                          | DIN EN 10346                |
| Najmniejsza jednostka sprzedaży            | 2,4                         |
| Jednostka opakowania                       | Metr                        |
| Ciężar                                     | 1951,7 kg                   |
| Jednostka wagi                             | kg/100 m                    |
| Ślad węglowy CO2 (GWP) od kołyski po bramę | 91,8316 kg CO2e / 1 Metr    |

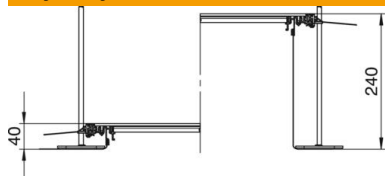
# Karta charakterystyki technicznej

Jednostka kanału dla GESR9, wysokość 40-240 mm



Numery katalogowe: 7424264

## Wymiary



|           |          |
|-----------|----------|
| Długość   | 2 400 mm |
| Szerokość | 600 mm   |

## Dane techniczne

|  |                          |
|--|--------------------------|
| Pokrywa otworu montażowego                 | tak                      |
| Oslony                                     | 6                        |
| Ilość przewidzianych jednostek montażowych | 6                        |
| System montażowy                           | Podłoga                  |
| Płyta podłogowa                            | tak                      |
| Zamocowanie pokrywy zatrzaskowe            | brak                     |
| Możliwość montażu uszczelki                | tak                      |
| Otwór montażowy na puszkę napodłogową      | brak                     |
| Możliwość odłączenia                       | tak                      |
| Odpowiednie do szczeliny dylatacyjnej      | brak                     |
| Ściana z siatki                            | tak                      |
| Wysokość kanału maks.                      | 240 mm                   |
| Wysokość kanału min.                       | 40 mm                    |
| Grubość materiału pokrywy                  | 4                        |
| Minimalna wysokość wylewki                 | 40                       |
| Z otworem przyłączeniowym                  | tak                      |
| Z wyrównaniem potencjałów                  | brak                     |
| Z przegrodą                                | brak                     |
| Z występem                                 | tak                      |
| Otwór montażowy                            | do puszek instalacyjnych |
| Otwór montażowy                            | okrągła                  |
| Zakres regulacji maks.                     | 240 mm                   |
| Zakres regulacji min.                      | 40 mm                    |
| Pokrywa zdejmowana                         | tak                      |