

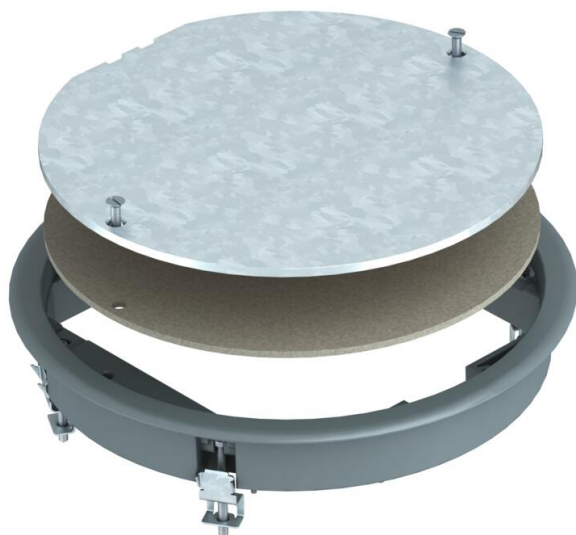
Karta charakterystyki technicznej

Kaseta rewizyjna ZESR4

Numery katalogowe: 7406772



Kaseta rewizyjna do zamknięcia okrągłego otworu montażowego wielkości znamionowej R4 w systemach kanałów i podłogach technicznych.



PA Poliamid

Dane podstawow

Numery katalogowe	7406772
Typ	ZESR4 U 7011
Oznaczenie 1	Kaseta rewizyjna
Oznaczenie 2	do uniwersalnego montażu
Wytwórca	OBO
Wymiar	Ø234x33
Kolor	stalowo-szary; RAL 7011
Materiał	Poliamid
Najmniejsza jednostka sprzedaży	1
Jednostka opakowania	Sztuk
Ciężar	140 kg
Jednostka wagi	kg/100 szt.
Ślad węglowy CO2 (GWP) od kołyski po bramę	4,9076 kg CO2e / 1 Sztuka

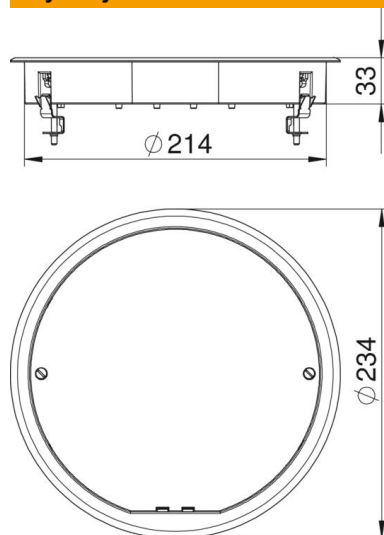
Karta charakterystyki technicznej

Kaseta rewizyjna ZESR4

Numery katalogowe: 7406772



Wymiary



Długość	234 mm
Szerokość	234 mm
Wysokość	36 mm

Dane techniczne

Ilość urządzeń do zabudowy	0
Wykonanie	okrągła
Pielęgnacja podłogi	suchy
Wysokość podłogi min.	60 mm
Odpowiednie do podłóg podwójnych	tak
Odpowiednie do kanału podpodłogowego zalewanego betonem	tak
Odpowiednie do podłóg drażonych	tak
Odpowiednie do czyszczenia na mokro	brak
Odpowiednie do puszek podpodłogowych	250/350
Odpowiednie do kanałów podpodłogowych	tak
Wielkość znamionowa puszek instalacyjnych	R4
Wersja ram	Ochronna ramka dywanowa
Zakres mocowania D maks.	32 mm
Zakres mocowania D min.	12 mm
Obciążenie pionowe, duża powierzchnia	do 5000 N
Obciążenie pionowe, mała powierzchnia	do 3000 N
Grubość wykładziny podłogowej	5 mm