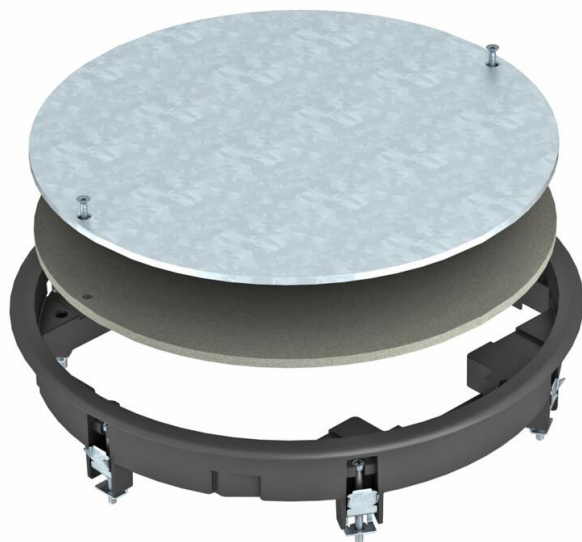


# Karta charakterystyki technicznej

## Kaseta rewizyjna ZESR7

Numery katalogowe: 7406792



Kaseta rewizyjna do zamknięcia okrągłego otworu montażowego wielkości znamionowe R7 w systemach kanałów oraz podłogach technicznych. Z uniwersalnym uchwytem montażowym.

Ochronna ramka dywanowa wykonana z poliamidu.



PA Poliamid

### Dane podstawow

Numery katalogowe	7406792
Typ	ZESR7 10U 9011
Oznaczenie 1	Kaseta rewizyjna
Oznaczenie 2	do uniwersalnego montażu
Wytwórca	OBO
Wymiar	Ø294x33
Kolor	grafitowo-czarny; RAL 9011
Materiał	Poliamid
Najmniejsza jednostka sprzedaży	1
Jednostka opakowania	Sztuk
Ciężar	225,8 kg
Jednostka wagi	kg/100 szt.
Ślad węglowy CO2 (GWP) od kołyski po bramę	9,2735 kg CO2e / 1 Sztuka

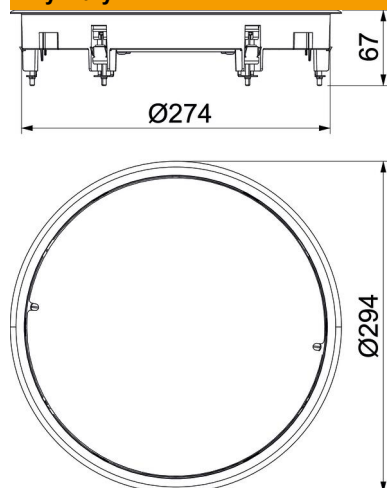
# Karta charakterystyki technicznej

## Kaseta rewizyjna ZESR7

Numery katalogowe: 7406792



### Wymiary



Długość	294 mm
Szerokość	294 mm
Wysokość	54 mm

### Dane techniczne

Ilość urządzeń do zabudowy	0
Wykonanie	okrągła
Pielęgnacja podłogi	suchy
Wysokość podłogi min.	64 mm
Odpowiednie do podłóg podwójnych	tak
Odpowiednie do kanału podpodłogowego zalewanego betonem	tak
Odpowiednie do podłóg drażonych	tak
Odpowiednie do czyszczenia na mokro	brak
Odpowiednie do puszek podpodłogowych	350
Odpowiednie do kanałów podpodłogowych	tak
Wielkość znamionowa puszek instalacyjnych	R7
Wersja ram	Ochronna ramka dywanowa
Zakres mocowania D maks.	36 mm
Zakres mocowania D min.	14 mm
Obciążenie pionowe, duża powierzchnia	do 5000 N
Obciążenie pionowe, mała powierzchnia	do 3000 N
Grubość wykładziny podłogowej	10 mm
Floor covering thickness max.	15 mm