

# Karta charakterystyki technicznej

Regulowana kasetka z wyjściem przewodu, RKS2, stal nierdzewna

Numery katalogowe: 7409280



Regulowana kasetka zasilająca wielkości znamionowej R9 z wyjściem przewodu, do montażu osprzętu elektroinstalacyjnego w podłogach czyszczonych na sucho. Regulowana kasetka z wyjściem przewodu, 3-komorowa. Możliwość montażu trzech płytek APMT5. Do montażu 3 uniwersalnych puszek instalacyjnych UT4 na 9 indywidualnych akcesoriów z pierścieniem nośnym / wspornikiem nośnym lub 12 urządzeń Modul 45.



A2 stal nierdzewna 1.4301

## Dane podstawowe

Numery katalogowe	7409280
Typ	RKS2 R9 V25
Oznaczenie 1	Kasetka okrągła
Oznaczenie 2	z wyjściem przewodu
Wytwórca	OBO
Wymiar	Ø305mm
Materiał	stal nierdzewna 1.4301
Najmniejsza jednostka sprzedaży	1
Jednostka opakowania	Sztuk
Ciężar	420 kg
Jednostka wagi	kg/100 szt.
Ślad węglowy CO2 (GWP) od kołyski po bramę	18,4179 kg CO2e / 1 Sztuka

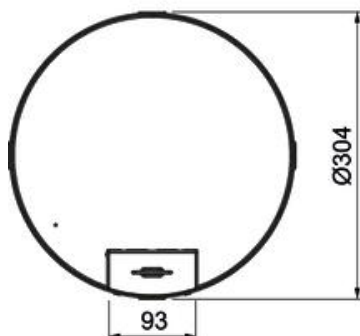
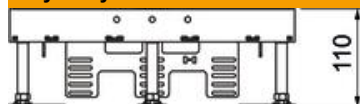
# Karta charakterystyki technicznej

Regulowana kasetta z wyjściem przewodu, RKSR, stal nierdzewna

Numer katalogowy: 7409280



## Wymiary



Długość	304 mm
Szerokość	304 mm

## Dane techniczne

Ilość urządzeń do zabudowy	12
Liczba puszek instalacyjnych	3
Liczba wyjść kablowych	1
Wykonanie	okrągła
Wersja, wyjście kablowe	Obrotowe wyjście przewodów
Pielęgnacja podłogi	suchy
Możliwość odłączenia	brak
Wysokość podłogi maks.	155 mm
Wysokość podłogi min.	110 mm
Odpowiednie do podłóg podwójnych	tak
Odpowiednie do podłóg drażonych	tak
Odpowiednie do puszek podpodłogowych	350
Wspornik urządzeń do mocowania puszek instalacyjnych	tak
Wielkość znamionowa puszek instalacyjnych	R9
Zakres regulacji maks.	155 mm
Zakres regulacji min.	110 mm
Stopień ochrony (IP) w stanie użytkowania, otwartym	IP 20
Stopień ochrony (IP) w stanie nieużywanym, zamkniętym	IP 20
Odporność kod IK	IK10
Wersja o zwiększonej wytrzymałości	brak
Typ systemu montażu	UT4
Obciążenie pionowe, duża powierzchnia	do 5000 N
Obciążenie pionowe, mała powierzchnia	do 3000 N
Zatwierdzenia	VDE

# Karta charakterystyki technicznej

Regulowana kasetka z wyjściem przewodu, RKSR, stal  
nierdzewna

Numery katalogowe: 7409280



## Dane techniczne

Grubość wykładziny podłogowej | 25 mm