

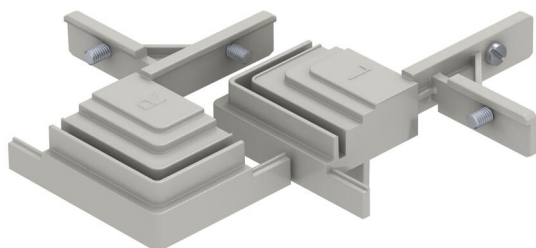
Karta charakterystyki technicznej

Podzespół do rozgałęzienia kanału: trójnik i czwórnik

Numery katalogowe: 7424821



Do wykonania podczas montażu rozgałęzienia kanału, trójnika lub czwórника. Do wykonania czwórника konieczne są 2 podzespoły. Ze wszystkimi niezbędnymi do montażu częściami. Pasuje do systemów kanałów OKA-G i OKA-W.



Zn cynkowy odlew ciśnieniowy

Dane podstawow

| | |
|--|--|
| Numery katalogowe | 7424821 |
| Typ | OKA FB2 TX |
| Oznaczenie 1 | Kątownik trójnik/czwórnik |
| Oznaczenie 2 | do OKA-G oraz OKA-W |
| Wytwórca | OBO |
| Materiał | Cynkowy odlew ciśnieniowy |
| Najmniejsza jednostka sprzedaży | 1 |
| Jednostka opakowania | Sztuk |
| Ciężar | 24,8 kg |
| Jednostka wagi | kg/100 szt. |
| Ślad węglowy CO ₂ (GWP) od kołyski po bramę | 1,2272 kg CO ₂ e / 1 Sztuka |

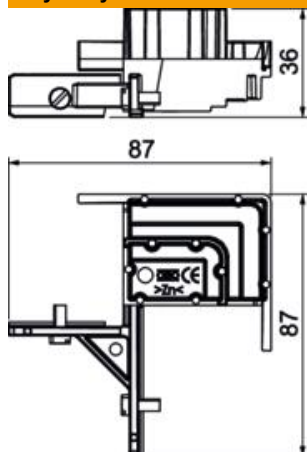
Karta charakterystyki technicznej

Podzespół do rozgałęzienia kanału: trójnik i czwórnik

Numery katalogowe: 7424821



Wymiary



| | |
|-----------|-------|
| Długość | 87 mm |
| Szerokość | 87 mm |
| Wysokość | 36 mm |

Dane techniczne

| | |
|--|---------------|
| Pokrywa otworu montażowego | brak |
| Płyta podłogowa | brak |
| Zamocowanie pokrywy zatrzaskowe | brak |
| Możliwość montażu uszczelki | brak |
| Otwór montażowy na puszkę napodłogową | brak |
| Możliwość odłączenia | brak |
| Działanie | Rozgałęzienie |
| Odpowiednie do szczeliny dylatacyjnej | brak |
| Odpowiednie do zamkniętego kanału podpodłogowego związanego z posadzką | brak |
| Odpowiednie do otwartego kanału podpodłogowego związanego z posadzką | brak |
| Odpowiednie do kanału podpodłogowego zalewanego betonem | brak |
| Minimalna wysokość wylewki z otworem przyłączeniowym | 40 |
| Z wyrównaniem potencjałów | brak |
| Z przegrodą | brak |
| Z występem | tak |
| Zakres regulacji min. | 0 mm |
| Pokrywa zdejmowana | brak |