

# Karta charakterystyki technicznej

Podzespół do odgałęzienia kątowego w lewo, wysokość  
40-240 mm

Numery katalogowe: 7423960



Do wykonania podczas montażu rozgałęzienia kanału pod kątem 90° w lewą stronę. Ze wszystkimi niezbędnymi do montażu częściami. Pasuje do systemów kanałów OKA-G i OKA-W.



**St** stal

**FS** ocynkowane metodą Sendzimira

## Dane podstawow

Numery katalogowe	7423960
Typ	OKA-G20040240FBL
Oznaczenie 1	Kątownik, lewy
Oznaczenie 2	do OKA-G oraz OKA-W
Wytwórca	OBO
Materiał	Stal
Powierzchnia	cynkowana metodą Sendzimira
Norma powierzchni	DIN EN 10346
Najmniejsza jednostka sprzedaży	1
Jednostka opakowania	Sztuk
Ciężar	57,7 kg
Jednostka wagi	kg/100 szt.
Ślad węglowy CO2 (GWP) od kołyski po bramę	4,5206 kg CO2e / 1 Sztuka

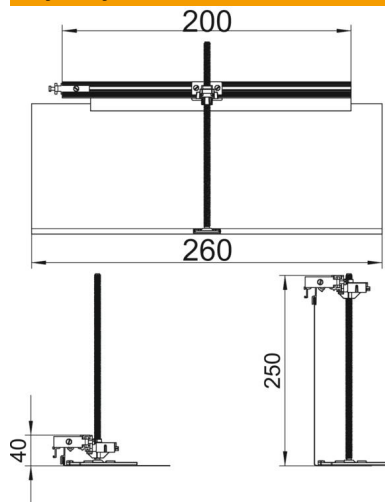
# Karta charakterystyki technicznej

Podzespół do odgałęzienia kątowego w lewo, wysokość  
40-240 mm

Numery katalogowe: 7423960



## Wymiary



Długość	260 mm
Szerokość	200 mm

## Dane techniczne

Pokrywa otworu montażowego	brak
Płyta podłogowa	brak
Zamocowanie pokrywy zatrasko- we	brak
Możliwość montażu uszczelki	brak
Otwór montażowy na puszkę napodłogową	brak
Możliwość odłączenia	brak
Działanie	Rozgałęzienie
Odpowiednie do szczeliny dylata- cyjnej	brak
Odpowiednie do zamkniętego kanału podpodłogowego związanego z posadzką	brak
Odpowiednie do otwartego kanału podpodłogowego związanego z posadzką	brak
Odpowiednie do kanału podpodłogowego zalewanego be- tonem	brak
Wysokość kanału maks.	240 mm
Wysokość kanału min.	40 mm
Minimalna wysokość wylewki	40
Z otworem przyłączeniowym	brak
Z wyrównaniem potencjałów	brak
Z przegrodą	brak
Z występem	tak
Zakres regulacji maks.	200 mm
Zakres regulacji min.	0 mm
Pokrywa zdejmowana	brak