

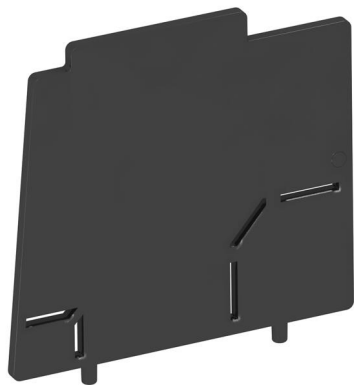
Karta charakterystyki technicznej

Przegroda do puszki instalacyjnej, pionowa

Numery katalogowe: 7408693



Do rozdzielania różnych instalacji w kasetach zasilających do pionowego montażu osprzętu Modul 45.



PA Poliamid

Dane podstawow

Numery katalogowe	7408693
Typ	MT45V TW
Oznaczenie 1	Przegroda
Oznaczenie 2	do puszki Modul 45
Wytwórca	OBO
Kolor	grafitowo-czarny; RAL 9011
Materiał	Poliamid
Najmniejsza jednostka sprzedaży	1
Jednostka opakowania	Sztuk
Ciężar	0,343 kg
Jednostka wagi	kg/100 szt.
Ślad węglowy CO2 (GWP) od kołyski po bramę	0,0248 kg CO2e / 1 Sztuka

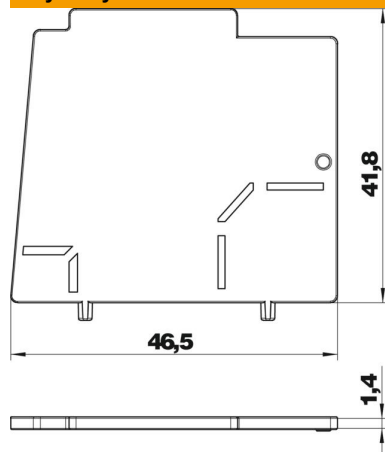
Karta charakterystyki technicznej

Przegroda do puszkii instalacyjnej, pionowa

Numery katalogowe: 7408693



Wymiary



Dane techniczne

Rodzaj mocowania	wzębiany
Pole opisowe	brak
Rama ochronna wykładziny podłogowej	brak
Płyta podłogowa	brak
Wpuszczany równo z podłożem	brak
Możliwość montażu uszczelki	brak
Otwór montażowy na puszkę napodłogową	brak
Możliwość odłączenia	brak
Odpowiednie do podłóg podwójnych	tak
Odpowiednie do zamkniętego kanału podpodłogowego związanego z posadzką	tak
Odpowiednie do kanału podpodłogowego zalewanego betonem	tak
Odpowiednie do podłóg drążonych	tak
Odpowiednie do kanałów podpodłogowych	tak
Z wgłębieniem na wykładzinę podłogową	brak
Wersja o zwiększonej wytrzymałości	brak
Możliwość odciążania naprężeń	tak