

# Karta charakterystyki technicznej

Regulowana kasetka do otworu rewizyjnego, RKR, stal nierdzewna

Numery katalogowe: 7409110



Regulowana kasetka „zaślepiąca” do otworu rewizyjnego wielkości znamionowej R7, w podłogach czyszczonych na sucho i mokro. Przeznaczona tylko do podłóg gładkich.

Regulowana kasetka zaślepiąca, 3-komorowa. Możliwość montażu dwóch płytek APMT2 i jednej APMT5. Do montażu 2 uniwersalnych puszek instalacyjnych UT3 i 1 UT4 na 7 indywidualnych urządzeniach z pierścieniem nośnym / wspornikiem nośnym lub 10 urządzeń Moduł 45.



A2 stal nierdzewna 1.4301

## Dane podstawowe

Numery katalogowe	7409110
Typ	RKR2 7V 25
Oznaczenie 1	Kasetka okrągła
Oznaczenie 2	rewizyjna
Wytwórca	OBO
Wymiar	Ø275mm
Materiał	stal nierdzewna 1.4301
Najmniejsza jednostka sprzedaży	1
Jednostka opakowania	Sztuk
Ciężar	572 kg
Jednostka wagi	kg/100 szt.
Ślad węglowy CO2 (GWP) od kołyski po bramę	14,8672 kg CO2e / 1 Sztuka

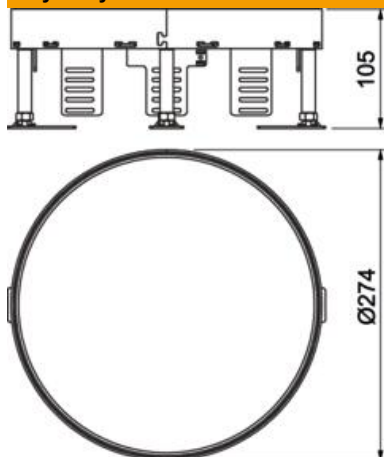
# Karta charakterystyki technicznej

Regulowana kasetta do otworu rewizyjnego, RKR, stal nierdzewna

Numery katalogowe: 7409110



## Wymiary



Długość	274 mm
Szerokość	274 mm

## Dane techniczne

Ilość urządzeń do zabudowy	0
Liczba puszek instalacyjnych	3
Liczba wyjść kablowych	0
Wykonanie	okrągła
Wersja, wyjście kablowe	Bez wyjścia przewodów
Pielęgnacja podłogi	wilgotny
Możliwość odłączenia	brak
Wysokość podłogi maks.	155 mm
Wysokość podłogi min.	105 mm
Odpowiednie do podłóg podwójnych	tak
Odpowiednie do podłóg drażnionych	tak
Odpowiednie do puszek podpodłogowych	350
Wspornik urządzeń do mocowania puszek instalacyjnych	brak
Wielkość znamionowa puszek instalacyjnych	R7
Zakres regulacji maks.	155 mm
Zakres regulacji min.	105 mm
Stopień ochrony (IP) w stanie użytkowania, otwartym	IP 00
Stopień ochrony (IP) w stanie nieużywanym, zamkniętym	IP 44
Odporność kod IK	IK10
Wersja o zwiększonej wytrzymałości	brak
Typ systemu montażu	UT3 / UT4
Obciążenie pionowe, duża powierzchnia	do 5000 N
Obciążenie pionowe, mała powierzchnia	do 3000 N
Zatwierdzenia	VDE
Grubość wykładziny podłogowej	25 mm