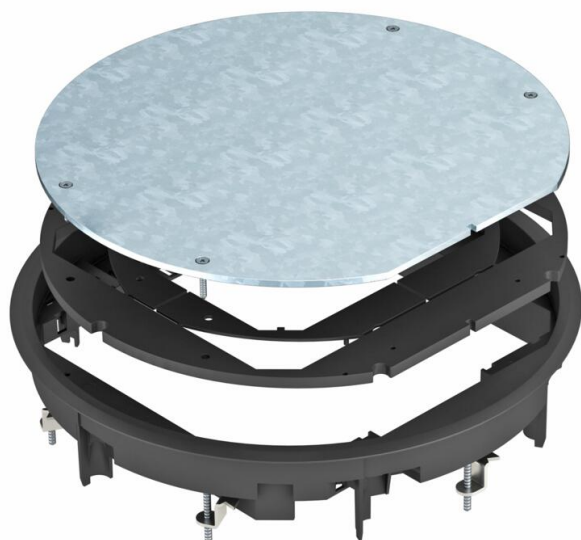


Karta charakterystyki technicznej

Kaseta rewizyjna ZESR9

Numery katalogowe: 7406806



Kaseta rewizyjna do zamknięcia okrągłego otworu montażowego wielkości znamionowe R9 w systemach kanałów oraz podłogach technicznych. Z uniwersalnym uchwtem montażowym. Ochronna ramka dywanowa wykonana z poliamidu. Grubość wykładziny dywanowej maksymalnie 12 mm.



PA Poliamid

Dane podstawow

Numery katalogowe	7406806
Typ	ZESR9-2 U12T9011
Oznaczenie 1	Kaseta rewizyjna
Oznaczenie 2	do uniwersalnego montażu
Wytwórca	OBO
Wymiar	Ø324X65,5
Kolor	grafitowo-czarny; RAL 9011
Materiał	Poliamid
Najmniejsza jednostka sprzedaży	1
Jednostka opakowania	Sztuk
Ciężar	298 kg
Jednostka wagi	kg/100 szt.
Ślad węglowy CO2 (GWP) od kołyski po bramę	8,5823 kg CO2e / 1 Sztuka

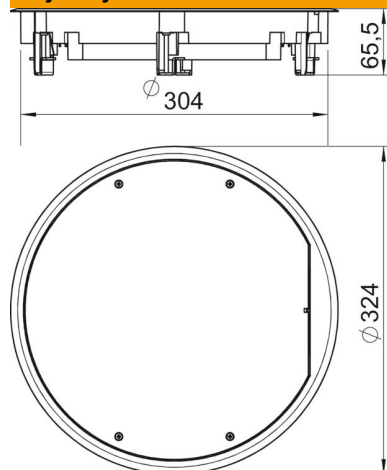
Karta charakterystyki technicznej

Kaseta rewizyjna ZESR9

Numery katalogowe: 7406806



Wymiary



Długość	324 mm
Szerokość	324 mm
Wysokość	65,5 mm

Dane techniczne

Ilość urządzeń do zabudowy	0
Wykonanie	okrągła
Pielęgnacja podłogi	suchy
Wysokość podłogi min.	63 mm
Odpowiednie do podłóg podwójnych	tak
Odpowiednie do kanału podpodłogowego zalewanego betonem	tak
Odpowiednie do podłóg drażonych	tak
Odpowiednie do czyszczenia na mokro	brak
Odpowiednie do puszek podpodłogowych	350
Odpowiednie do kanałów podpodłogowych	tak
Wielkość znamionowa puszek instalacyjnych	R9
Wersja ram	Ochronna ramka dywanowa
Zakres mocowania D maks.	75 mm
Zakres mocowania D min.	8 mm
Obciążenie pionowe, duża powierzchnia	do 5000 N
Obciążenie pionowe, mała powierzchnia	do 3000 N
Grubość wykładziny podłogowej	5 mm
Floor covering thickness max.	12 mm