

# Karta charakterystyki technicznej

Kaseta zasilająca okrągła, do wylewki o wysokości 55 mm

Numery katalogowe: 7405049



Kaseta zasilająca GESR9 o stałej wysokości 55 mm. Z dwoma obudowami do pionowego montażu osprzętu elektroinstalacyjnego Modul 45 i czterema odciążeniami ciągu. Do montażu osprzętu Modul 45 potrzebne są dodatkowo dwie ramki montażowe.

Moduły teleinformatyczne są montowane w maksymalnie dwóch płytach montażowych MPMT45.

Kaseta zasilająca jest wyposażona w uniwersalne uchwyty montażowe.



PA Poliamid

## Dane podstawow

Numery katalogowe	7405049
Typ	GESR9 55U V 9011
Oznaczenie 1	Kaseta zasilająca
Oznaczenie 2	do bocznego montażu gniazd
Wytwórca	OBO
Wymiar	Ø325x61
Kolor	grafitowo-czarny; RAL 9011
Materiał	Poliamid
Najmniejsza jednostka sprzedaży	1
Jednostka opakowania	Sztuk
Ciężar	255 kg
Jednostka wagi	kg/100 szt.
Ślad węglowy CO <sub>2</sub> (GWP) od kołyski po bramę	7,7792 kg CO <sub>2</sub> e / 1 Sztuka

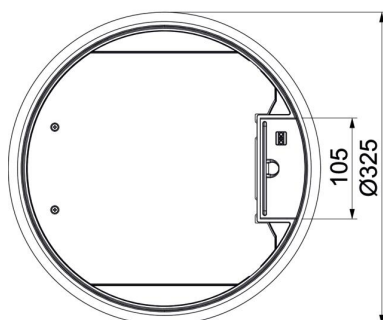
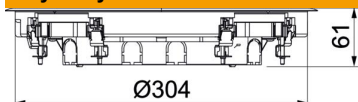
# Karta charakterystyki technicznej

Kaseta zasilająca okrągła, do wylewki o wysokości 55 mm



Numery katalogowe: 7405049

## Wymiary



Długość	325 mm
Szerokość	325 mm
Wysokość	61 mm

## Dane techniczne

Ilość urządzeń do zabudowy	8
Wykonanie	okrągła
Wersja, wyjście kablowe	Obrotowe wyjście przewodów
Rama ochronna wykładziny podłogowej	tak
Pielęgnacja podłogi	suchy
Możliwość montażu uszczelki	brak
Wysokość wylewki min.	55 mm
Wysokość podłogi min.	58 mm
Odpowiednie do podłóg podwójnych	tak
Odpowiednie do zamkniętego kanału podpodłogowego związanego z posadzką	tak
Odpowiednie do kanału podpodłogowego zalewanego betonem	tak
Odpowiednie do podłóg drażnionych	tak
Odpowiednie do czyszczenia na mokro	brak
Odpowiednie do kanałów podpodłogowych	tak
Wspornik urządzeń do mocowania puszek instalacyjnych	brak
Z wgłębieniem na wykładzinę podłogową	brak
Wielkość znamionowa puszek instalacyjnych	R9
Wersja o zwiększonej wytrzymałości	brak
Zakres mocowania D maks.	28 mm
Zakres mocowania D min.	10 mm
Obciążenie pionowe, duża powierzchnia	do 5000 N

# Karta charakterystyki technicznej

Kaseta zasilająca okrągła, do wylewki o wysokości 55 mm

Numery katalogowe: 7405049



## Dane techniczne

Obciążenie pionowe, mała powierzchnia	do 3000 N
Mechanizm otwierania	uchwyt do podnoszenia
Grubość wykładziny podłogowej	5 mm